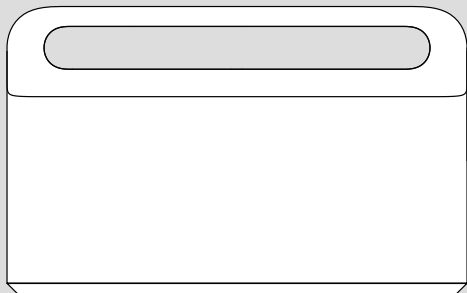


# HOTO Tool Kit Series



**Make It  
Happen**

HOTO Household Tool Kit .....01

HOTO Haushaltswerkzeug-Set .....05

Kit di utensili domestici HOTO .....09

Kit d'outils ménagers HOTO .....13

Kit de herramientas para el hogar HOTO .....17



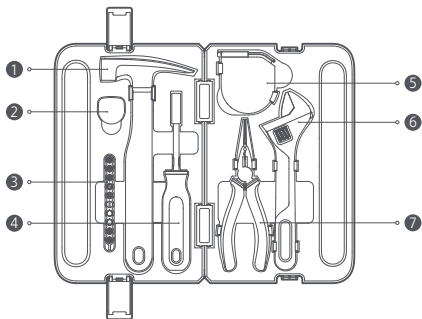
Visit our website for more Cool Tools  
( [www.hototools.com](http://www.hototools.com) )

This manual applies to the hand tools in HOTO Household Tool Kit.

## Product Overview

Please read this manual carefully before using the product and keep it for future reference.

### HOTO Household Tool Kit

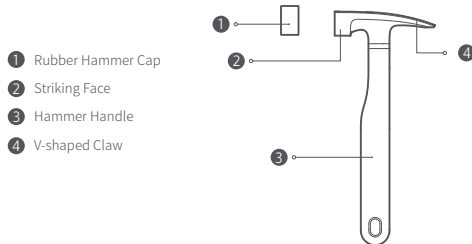


- |                     |                                  |                                      |
|---------------------|----------------------------------|--------------------------------------|
| 1 Claw Hammer       | 4 Multifunctional Screwdriver    | 7 Multifunctional Needle-Nose Pliers |
| 2 Rubber Hammer Cap | 5 HOTO Self-locking Tape Measure |                                      |
| 3 Bits Set          | 6 Adjustable Wrench              |                                      |

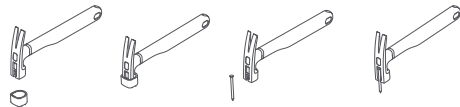
## How to Use

### Claw Hammer

Claw hammer: The flat side of the hammer head is the striking face. It can be used for striking hard objects. It features a built-in magnetic nail starter to make it easy and safe to drive a nail. The V-shaped claw on the other side is for extracting nails. A rubber hammer cap is provided. It is recommended to install the rubber cap to prevent the surface from scratch when hammering.



- 1 Rubber Hammer Cap
- 2 Striking Face
- 3 Hammer Handle
- 4 V-shaped Claw



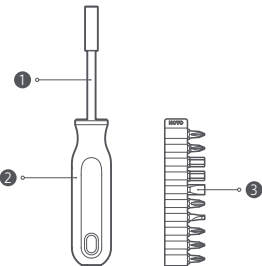
### Notes

- Strike a hammer blow with the striking face parallel to the surface being struck.
- Do not strike one hammer with another.
- Do not use it when the hammer head is loose.
- Do not use it when the hammer handle is damaged.
- Do not use the rubber hammer cap for nail driving.



## Multifunctional Screwdriver

Multifunctional Screwdriver: With a built-in magnet, the socket extension can magnetically hold C6.3 bits. It can also be attached to a variety of bits. The HOTO household tool kit is equipped with 10 pcs of bits for various screw tightening and removing scenarios.



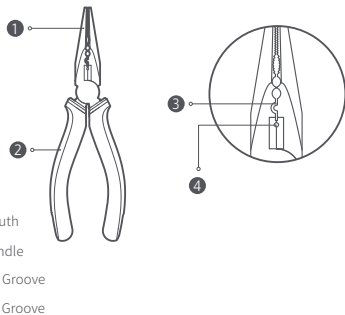
- ① Socket Extension
- ② Handle
- ③ Bits

### Notes

- The multifunctional screwdriver uses C6.3 bits. Please use bits of proper specification.
- Ensure the screwdriver be operated vertically against the workpiece.
- Do not use the screwdriver as a crowbar or a chisel.
- Do not use the screwdrive for electrical work.

## Multifunctional Needle-Nose Pliers

Multifunctional Needle-nose Pliers: It can be used to clamp and fix workpieces; twist, bend and cut metal wires; strip wires; crimp terminals, etc. It is equipped with a labor-saving spring and has a self-resetting function, making it easy to use.



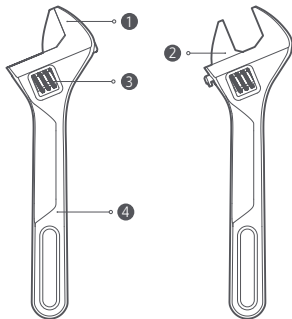
- ① Pliers Mouth
- ② Pliers Handle
- ③ Crimping Groove
- ④ Stripping Groove

### Notes

- Please wear protective goggles when cutting or tightening wires.
- Do not use the multifunctional needle-nose pliers as a hammer.
- Please take proper care of the pliers and lubricate the hinges.
- Do not use the pliers for electrical work.

## Adjustable Wrench

Adjustable Wrench: 200 mm(7.87 in) long, it can be used to tighten or loose hexagon bolts or nuts. Turn the worm to adjust the width between the two jaws to clamp the nuts. This wrench applies to hexagon bolts and nuts  $\leq 20$  mm(0.79 in).



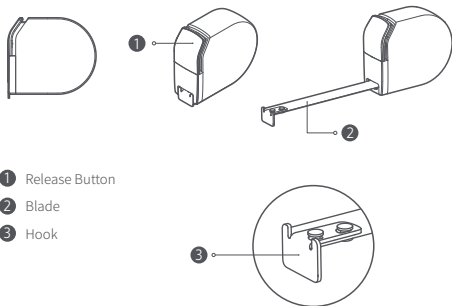
- 1 Fixed Jaw
- 2 Movable Jaw
- 3 Worm
- 4 Handle

### Notes

- When operating, the width between the two jaws must be adjusted accurately to fit the nut.
- The wrench and the nut must be kept horizontal to prevent slippage. Do not strike hard objects with the wrench.
- To avoid damaging the wrench, do not attempt to increase the pulling leverage by adding an extension bar or pipe to the wrench handle.

## HOTO Self-locking Tape Measure

HOTO Self-locking Tape Measure: The auto-lock tape measure enables a convenient and safe operation. Pull out the blade and start measuring. The auto-lock functions allows the blade to keep extended until you press the release button, which then allows it to retract easily.



- 1 Release Button
- 2 Blade
- 3 Hook

### Notes

- The maximum measuring range is 3 m(118.11 in). Do not pull out the blade beyond the range.
- Do not touch the edge of the blade during retraction to prevent cuts.
- Do not grasp the blade to prevent cuts.
- Do not use the tape measure if the blade is broken or torn.

## Specifications

Name: HOTO Household Tool Kit

Model: QWSGJ002

Item Dimensions: 70×168×268 mm  
(2.75×6.61×10.55 in)

Net Weight: Approx.1710 g(3.77 lb)

Bit Specification: C6.3×25 mm(1 in)

Philips: PH1/PH2

Hex: PZ2

Torx: T25

Inner Hex: H3/H4/H5

Flat blade: SL5

Triangular: 2.3

TW Type: TW1

Name	Dimensions
Claw Hammer	24×105×240mm 0.94 × 4.13 × 9.45 in
Multifunctional Screwdriver	Φ30×198mm Φ1.18 × 7.79 in
Bits	C6.3 × 25 mm C6.3 × 1 in
Multifunctional Needle-Nose Pliers	15.6×55×169mm 0.61 × 2.16 × 6.65 in
Adjustable Wrench	13.6×56.5×200mm 0.53 × 2.22 × 7.87 in
HOTO Self-locking Tape Measure	26.8×60×70mm 1.05 × 2.36 × 2.75 in
HOTO Household Tool Kit	70×168×268mm 2.75 × 6.61 × 10.55 in

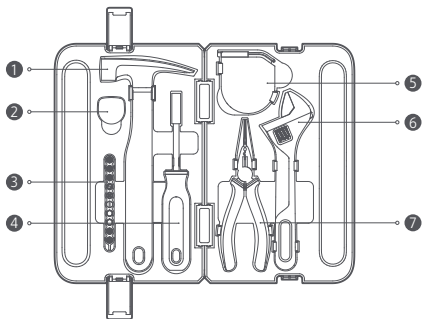
Manufacturer: Shanghai HOTO Technology Co., Ltd.

Address: Building 45, No.50 Moganshan Road, Shanghai, China

## Produktübersicht

Bitte lesen Sie dieses Handbuch sorgfältig durch, bevor Sie das Produkt verwenden, und bewahren Sie es für zukünftige Referenz auf.

### HOTO Haushaltswerkzeug-Set

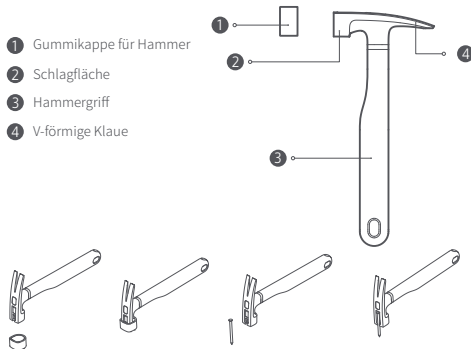


- |                         |                                     |                               |
|-------------------------|-------------------------------------|-------------------------------|
| 1 Klauenhammer          | 4 Multifunktionaler Schraubendreher | 7 Multifunktionale Spitzzange |
| 2 Gummikappe für Hammer | 5 HOTO Selbstsicherndes Maßband     |                               |
| 3 Bits-Set              | 6 Verstellbarer Schraubenschlüssel  |                               |

## Gebrauchsanweisung

### Klauenhammer

Klauenhammer: Die flache Seite des Hammerkopfes ist die Schlagfläche. Er eignet sich zum Schlagen auf harte Gegenstände. Ein eingebauter magnetischer Nagelstarter erleichtert das Einschlagen eines Nagels. Die V-förmige Klaue auf der anderen Seite dient zum Herausziehen von Nägeln. Eine Gummikappe ist beigelegt. Es wird empfohlen, die Gummikappe anzubringen, um die Oberfläche beim Hämmern vor Kratzern zu schützen.



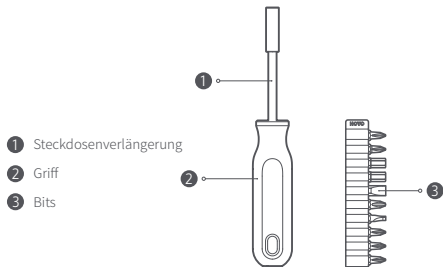
### Hinweise

- Schlagen Sie mit der Schlagfläche parallel zur geschlagenen Oberfläche.
- Schlagen Sie nicht mit einem Hammer auf einen anderen.
- Verwenden Sie den Hammer nicht, wenn der Kopf locker ist.
- Verwenden Sie den Hammer nicht, wenn der Griff beschädigt ist.
- Verwenden Sie die Gummikappe nicht zum Einschlagen von Nägeln.



## Multifunktionaler Schraubendreher

Multifunktionaler Schraubendreher: Mit einem eingebauten Magneten kann die Steckdosenverlängerung C6.3 Bits magnetisch halten. Sie kann auch mit verschiedenen Bits verbunden werden. Das HOTO-Werkzeugset ist mit 10 Bits für verschiedene Schraubanwendungen ausgestattet.



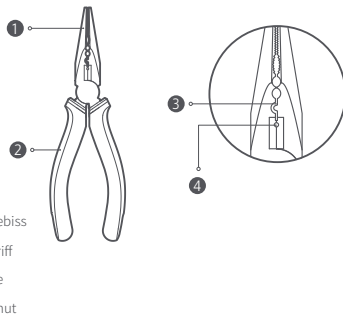
- 1 Steckdosenverlängerung
- 2 Griff
- 3 Bits

## Hinweise

- Der multifunktionale Schraubendreher verwendet C6.3-Bits. Bitte verwenden Sie Bits mit den richtigen Spezifikationen.
- Stellen Sie sicher, dass der Schraubendreher senkrecht zum Werkstück betrieben wird.
- Verwenden Sie den Schraubendreher nicht als Brecheisen oder Meißel.
- Verwenden Sie den Schraubendreher nicht für Elektroarbeiten.

## Multifunktionale Spitzzange

Multifunktionale Spitzzange: Sie kann verwendet werden, um Werkstücke zu klemmen und zu fixieren; Metalldrähte zu drehen, biegen und schneiden; Drähte abisolieren; Klemmen crimpen usw. Sie ist mit einer arbeitssparenden Feder ausgestattet und verfügt über eine selbstzurücksetzende Funktion, die die Verwendung erleichtert.



- 1 Zangengebiss
- 2 Zangengriff
- 3 Crimprille
- 4 Abisoliernut

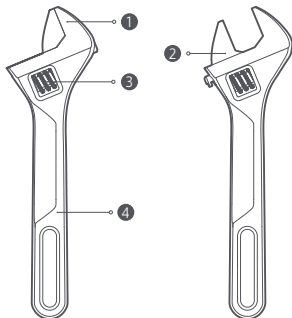
## Hinweise

- Bitte tragen Sie eine Schutzbrille beim Schneiden oder Anziehen von Drähten.
- Verwenden Sie die multifunktionale Spitzzange nicht als Hammer.
- Bitte pflegen Sie die Zange richtig und schmieren Sie die Scharniere.
- Verwenden Sie die Zange nicht für Elektroarbeiten.



## Verstellbarer Schraubenschlüssel

Verstellbarer Schraubenschlüssel: 200 mm lang, kann er verwendet werden, um Sechskantschrauben oder -muttern zu lösen oder zu spannen. Drehen Sie die Spindel, um die Breite zwischen den beiden Backen anzupassen, um die Muttern zu klemmen. Dieser Schraubenschlüssel ist für Sechskantschrauben und -muttern bis zu 20 mm geeignet.



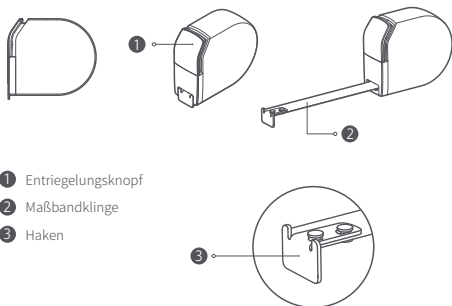
- 1 Feste Backe
- 2 Bewegliche Backe
- 3 Wurm
- 4 Griff

## Hinweise

- Beim Gebrauch muss der Abstand zwischen den beiden Backen genau auf die Mutter eingestellt werden.
- Der Schraubenschlüssel und die Mutter müssen horizontal gehalten werden, um ein Abrutschen zu verhindern. Schlagen Sie nicht auf harte Gegenstände mit dem Schraubenschlüssel.
- Um den Schraubenschlüssel nicht zu beschädigen, versuchen Sie nicht, die Hebelwirkung zu erhöhen, indem Sie eine Verlängerungsstange oder ein Rohr am Griff anbringen.

## HOTO Selbstsicherndes Maßband

HOTO Selbstsicherndes Maßband: Das Auto-Lock-Maßband ermöglicht eine bequeme und sichere Bedienung. Ziehen Sie das Band heraus und beginnen Sie zu messen. Die Auto-Lock-Funktion hält das Band ausgezogen, bis Sie den Entriegelungsknopf drücken, wodurch es sich leicht zurückziehen lässt.



- 1 Entriegelungsknopf
- 2 Maßbandklinge
- 3 Haken

## Hinweise

- Die maximale Messreichweite beträgt 3 m. Ziehen Sie das Band nicht über diese Reichweite hinaus.
- Berühren Sie die Kante des Bandes während des Rückzugs nicht, um Schnittverletzungen zu vermeiden.
- Greifen Sie nicht die Klinge, um Schnittverletzungen zu vermeiden.
- Verwenden Sie das Maßband nicht, wenn das Band beschädigt oder gerissen ist.

## Spezifikationen

---

Name: HOTO Haushaltswerkzeug-Set

Modell: QWSGJ002

Abmessungen: 70 × 168 × 268 mm

Nettogewicht: ca. 1710 g

Bit-Spezifikation: C6,3 × 25 mm

Philips: PH1/PH2

Sechskant: PZ2

---

Torx: T25

Innensechskant:

H3/H4/H5

Flachklinge: SL5

Dreieckig: 2,3

TW-Typ: TW1

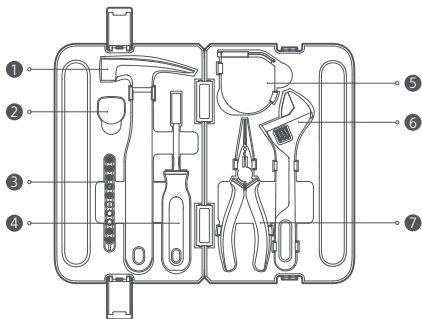
Name	Abmessungen
Klauenhammer	24 × 105 × 240mm
Multifunktionaler Schraubendreher	Φ30 × 198mm
Bits	C6,3 × 25 mm
Multifunktionale Spitzzange	15,6 × 55 × 169mm
Verstellbarer Schraubenschlüssel	13,6 × 56,5 × 200mm
HOTO Selbstsicherndes Maßband	26,8 × 60 × 70mm
HOTO Haushaltswerkzeug - Set	70 × 168 × 268mm

Questo manuale si applica agli utensili manuali nel Kit di utensili domestici HOTO.

## Panoramica del prodotto

Si prega di leggere attentamente questo manuale prima di utilizzare il prodotto e conservarlo per future consultazioni.

### Kit di utensili domestici HOTO

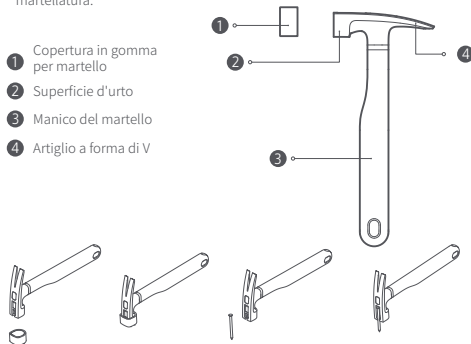


- |                                   |                            |                               |
|-----------------------------------|----------------------------|-------------------------------|
| 1 Martello con artiglio           | 4 Cacciavite multifunzione | 7 Pinze a becco multifunzione |
| 2 Copertura in gomma per martello | 5 Metro autobloccante HOTO |                               |
| 3 Set di punte                    | 6 Chiave regolabile        |                               |

## Come usare

### Martello con artiglio

Martello con artiglio: Il lato piatto della testa del martello è la superficie d'urto. Può essere usato per colpire oggetti duri. Dispone di un avvitatore magnetico per chiodi integrato per facilitare e rendere sicuro l'inserimento dei chiodi. L'artiglio a forma di V sull'altro lato serve per estrarre i chiodi. Viene fornito con una copertura in gomma. Si consiglia di installare la copertura in gomma per evitare graffi sulla superficie durante la martellatura.



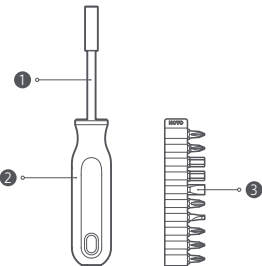
### Note

- Colpire con la superficie d'urto parallela alla superficie da colpire.
- Non colpire un martello con un altro.
- Non utilizzare il martello se la testa è allentata.
- Non utilizzare il martello se il manico è danneggiato.
- Non utilizzare la copertura in gomma per inserire chiodi.



## Cacciavite multifunzione

Cacciavite multifunzione: Con un magnete incorporato, l'estensione della presa può trattenere magneticamente i bit C6.3. Può essere utilizzato anche con una varietà di bit. Il kit di utensili HOTO è dotato di 10 bit per diversi scenari di serraggio e rimozione di viti.



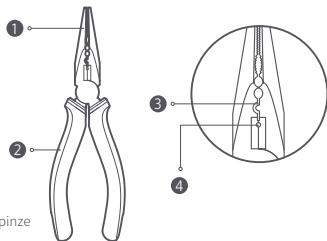
- 1 Estensione della presa
- 2 Impugnatura
- 3 Punta

### Note

- Il cacciavite multifunzione utilizza punte C6.3. Si prega di utilizzare punte con le specifiche corrette.
- Assicurarsi che il cacciavite sia utilizzato verticalmente rispetto al pezzo.
- Non utilizzare il cacciavite come leva o scalpello.
- Non utilizzare il cacciavite per lavori elettrici.

## Pinze a becco multifunzione

Pinze a becco multifunzione: Possono essere utilizzate per serrare e fissare pezzi; torcere, piegare e tagliare fili metallici; spelare fili; crimpare terminali, ecc. Sono dotate di una molla che consente di risparmiare fatica e hanno una funzione di autoripristino che le rende facili da usare.



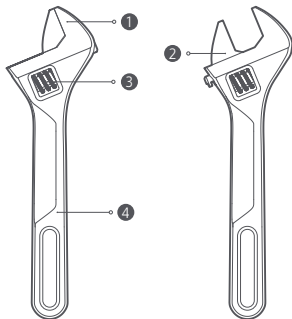
- 1 Bocca delle pinze
- 2 Manico delle pinze
- 3 Scanalatura per crimpare
- 4 Scanalatura per spelare

### Note

- Si prega di indossare occhiali protettivi durante il taglio o il serraggio dei fili.
- Non utilizzare le pinze a becco multifunzione come martello.
- Si prega di prendersi cura delle pinze e di lubrificare le cerniere.
- Non utilizzare le pinze per lavori elettrici.

## Chiave regolabile

Chiave regolabile: lunga 200 mm , può essere utilizzata per stringere o allentare bulloni o dadi esagonali. Ruotare la vite per regolare la larghezza tra le due ganasce per bloccare i dadi. Questa chiave è adatta per bulloni e dadi esagonali  $\leq 20$  mm .



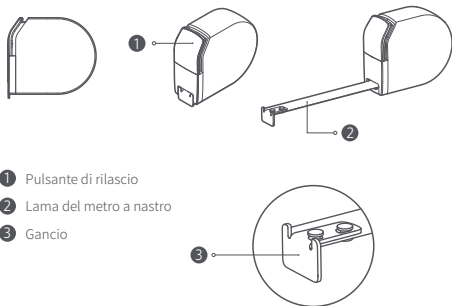
- 1 Ganascia fissa
- 2 Ganascia mobile
- 3 Verme
- 4 Impugnatura

## Note

- Durante l'uso, la larghezza tra le due ganasce deve essere regolata accuratamente per adattarsi al dado.
- La chiave e il dado devono essere mantenuti orizzontali per evitare slittamenti. Non colpire oggetti duri con la chiave.
- Per evitare di danneggiare la chiave, non tentare di aumentare la leva aggiungendo una barra di prolunga o un tubo al manico della chiave.

## Metro autobloccante HOTO

Metro autobloccante HOTO: Il metro autobloccante consente un funzionamento comodo e sicuro. Estrarre il nastro e iniziare a misurare. La funzione di blocco automatico mantiene il nastro esteso finché non si preme il pulsante di rilascio, che ne consente quindi il rientro facile.



- 1 Pulsante di rilascio
- 2 Lama del metro a nastro
- 3 Gancio

## Note

- La portata massima di misurazione è di 3 m . Non tirare la lama oltre questo limite.
- Non toccare il bordo della lama durante il rientro per evitare tagli.
- Non afferrare la lama per evitare tagli.
- Non utilizzare il metro se la lama è rotta o strappata.

## Specifiche

---

Nome: Kit di utensili domestici HOTO

Modello: QWSGJ002

Dimensioni: 70 × 168 × 268 mm

Peso netto: ca. 1710 g

Specifica delle punte: C6,3 × 25 mm

Philips: PH1/PH2

Esagonale: PZ2

---

Torx: T25

Esagonale interna:

H3/H4/H5

Lama piatta: SL5

Triangolare: 2,3

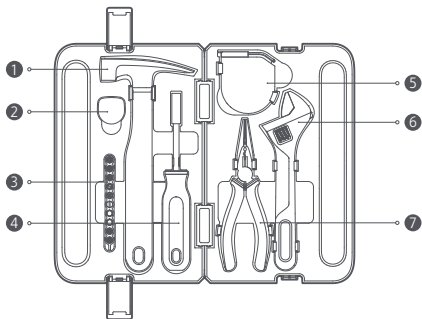
Tipo TW: TW1

Nome	Abmessungen
Martello con artiglio	24 × 105 × 240mm
Cacciavite multifunzione	Φ30 × 198mm
punte	C6,3 × 25 mm
Pinze a becco multifunzione	15,6 × 55 × 169mm
Chiave regolabile	13,6 × 56,5 × 200mm
Metro autobloccante HOTO	26,8 × 60 × 70mm
Kit di attrezzi domestici HOTO	70 × 168 × 268mm

## Présentation du produit

Veuillez lire attentivement ce manuel avant d'utiliser le produit et le conserver pour référence future.

### Kit d'outils ménagers HOTO

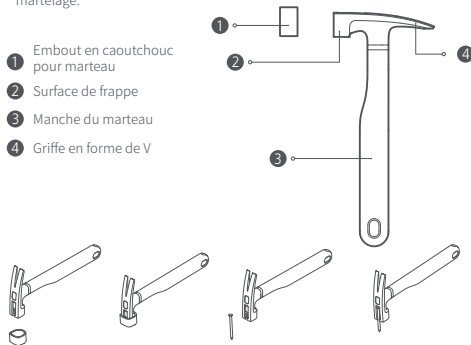


- |                                     |                            |                                     |
|-------------------------------------|----------------------------|-------------------------------------|
| 1 Marteau à griffes                 | 4 Tournevis multifonctions | 7 Pince multifonctions à bec effilé |
| 2 Embout en caoutchouc pour marteau | 5 Mètre auto-bloquant HOTO |                                     |
| 3 Jeu d'embouts                     | 6 Clé réglable             |                                     |

## Mode d'emploi

### Marteau à griffes

Marteau à griffes : La face plate de la tête du marteau est la surface de frappe. Il peut être utilisé pour frapper des objets durs. Il est doté d'un démarreur magnétique intégré pour enfoncer facilement et en toute sécurité les clous. La griffe en forme de V de l'autre côté sert à extraire les clous. Un embout en caoutchouc est fourni. Il est recommandé d'installer l'embout en caoutchouc pour éviter les rayures sur la surface lors du martelage.



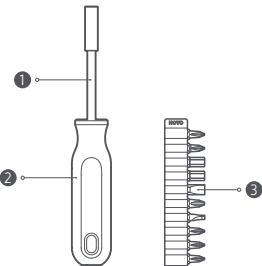
### Remarques

- Frappez avec la surface de frappe parallèle à la surface frappée.
- Ne frappez pas un marteau avec un autre.
- Ne l'utilisez pas si la tête du marteau est desserrée.
- Ne l'utilisez pas si le manche du marteau est endommagé.
- N'utilisez pas l'embout en caoutchouc pour enfoncer des clous.



## Tournevis multifonctions

Tournevis multifonctions : Avec un aimant intégré, l'extension de douille peut tenir magnétiquement les embouts C6.3. Il peut également être utilisé avec une variété d'embouts. La trousse à outils HOTO est équipée de 10 embouts pour divers scénarios de serrage et de retrait de vis.



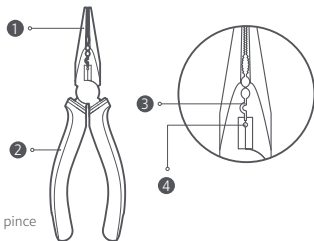
- ① Extension de douille
- ② Poignée
- ③ Embouts

## Remarques

- Le tournevis multifonctions utilise des embouts C6.3. Veuillez utiliser des embouts de spécifications appropriées.
- Assurez-vous que le tournevis soit utilisé verticalement contre la pièce.
- N'utilisez pas le tournevis comme levier ou ciseau.
- N'utilisez pas le tournevis pour des travaux électriques.

## Pince multifonctions à bec effilé

Pince multifonctions à bec effilé : Elle peut être utilisée pour serrer et fixer des pièces ; tordre, plier et couper des fils métalliques ; dénuder des fils ; sertir des cosses, etc. Elle est équipée d'un ressort économiseur d'effort et dispose d'une fonction de réinitialisation automatique, ce qui la rend facile à utiliser.



- ① Mâchoire de la pince
- ② Manche de la pince
- ③ Rainure de sertissage
- ④ Rainure de dénudage

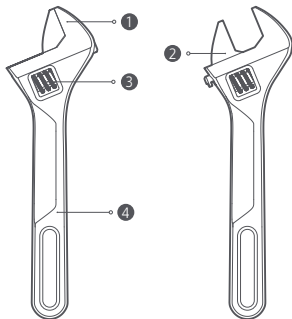
## Remarques

- Veuillez porter des lunettes de protection lors de la coupe ou du serrage des fils.
- N'utilisez pas la pince multifonctions à bec effilé comme un marteau.
- Veuillez bien entretenir la pince et lubrifier les charnières.
- N'utilisez pas la pince pour des travaux électriques.



## Clé réglable

Clé réglable : d'une longueur de 200 mm , elle peut être utilisée pour serrer ou desserrer des boulons ou écrous hexagonaux. Tournez la vis pour ajuster la largeur entre les deux mâchoires afin de serrer les écrous. Cette clé convient aux boulons et écrous hexagonaux de  $\leq 20$  mm .



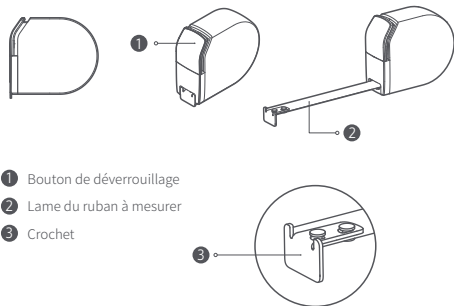
- 1 Mâchoire fixe
- 2 Mâchoire mobile
- 3 Ver
- 4 Poignée

## Remarques

- Lors de l'utilisation, la largeur entre les deux mâchoires doit être ajustée avec précision pour s'adapter à l'écrou.
- La clé et l'écrou doivent être maintenus horizontaux pour éviter le glissement. Ne frappez pas d'objets durs avec la clé.
- Pour éviter d'endommager la clé, n'essayez pas d'augmenter la force de traction en ajoutant une barre d'extension ou un tuyau au manche de la clé.

## Mètre auto-bloquant HOTO

Mètre auto-bloquant HOTO : Le mètre auto-bloquant permet une utilisation pratique et sécurisée. Tirez sur la lame et commencez à mesurer. La fonction auto-bloquante maintient la lame étendue jusqu'à ce que vous appuyiez sur le bouton de déverrouillage, permettant ainsi un rétractation facile.



- 1 Bouton de déverrouillage
- 2 Lame du ruban à mesurer
- 3 Crochet

## Remarques

- La portata massima di misurazione è di 3 m . Non tirare la lama oltre questo limite.
- Non toccare il bordo della lama durante il rientro per evitare tagli.
- Non afferrare la lama per evitare tagli.
- Non utilizzare il metro se la lama è rotta o strappata.

## Spécifications

---

Nom : Kit d'outils ménagers HOTO

Modèle : QWSGJ002

Dimensions : 70 × 168 × 268 mm

Poids net : env. 1710 g

Spécification des embouts : C6,3 × 25 mm

Philips : PH1/PH2

Hex : PZ2

---

Torx : T25

Hexagonale interne :

H3/H4/H5

Lame plate : SL5

Triangulaire : 2,3

Type TW : TW1

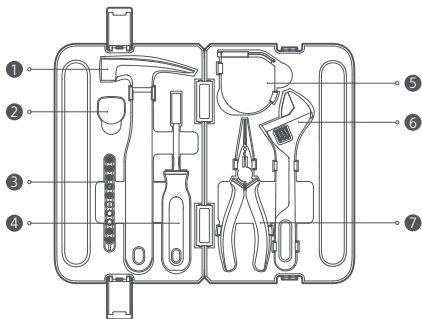
Nom	Dimensions
Marteau à griffes	24 × 105 × 240mm
Tournevis multifonctions	Φ30 × 198mm
punte	C6,3 × 25 mm
Pince multifonctions à bec effilé	15,6 × 55 × 169mm
Clé réglable	13,6 × 56,5 × 200mm
Mètre auto-bloquant HOTO	26,8 × 60 × 70mm
Kit d'outils ménagers HOTO	70 × 168 × 268mm

Este manual se aplica a las herramientas manuales del Kit de herramientas para el hogar HOTO.

## Descripción del producto

Lea este manual cuidadosamente antes de usar el producto y consérvelo para futuras consultas.

### Kit de herramientas para el hogar HOTO

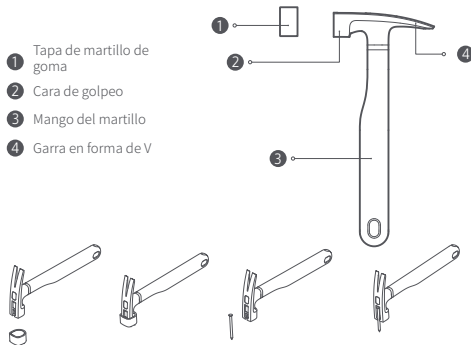


- |                            |                                     |                              |
|----------------------------|-------------------------------------|------------------------------|
| 1 Martillo de garra        | 4 Destornillador multifunción       | 7 Alicates de punta multiuso |
| 2 Tapa de martillo de goma | 5 Cinta métrica autobloqueante HOTO |                              |
| 3 Juego de puntas          | 6 Llave ajustable                   |                              |

## Instrucciones de uso

### Martillo de garra

**Martillo de garra:** El lado plano de la cabeza del martillo es la cara de golpeo. Se puede usar para golpear objetos duros. Cuenta con un iniciador de clavos magnético incorporado para clavar de manera fácil y segura. La garra en forma de V en el otro lado sirve para extraer clavos. Se proporciona una tapa de goma para el martillo. Se recomienda colocar la tapa de goma para evitar rayar la superficie al martillar.



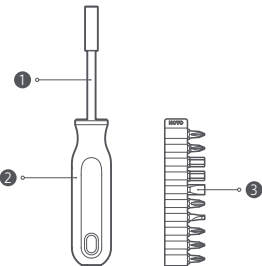
### Notas

- Golpee con la cara de golpeo paralela a la superficie a golpear.
- No golpee un martillo con otro.
- No lo use si la cabeza del martillo está suelta.
- No lo use si el mango del martillo está dañado.
- No use la tapa de goma para clavar clavos.



## Destornillador multifunción

Destornillador multifunción: Con un imán incorporado, la extensión de la toma puede sujetar magnéticamente las puntas C6.3. También se puede acoplar a una variedad de puntas. El kit de herramientas HOTO está equipado con 10 puntas para diversos escenarios de apriete y extracción de tornillos.



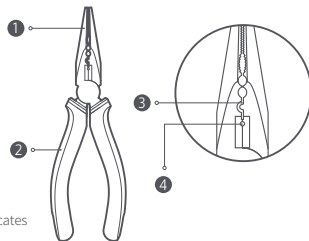
- 1 Extensión de enchufe
- 2 Mango
- 3 Puntas

### Notas

- El destornillador multifunción utiliza puntas C6.3. Por favor, use puntas con la especificación adecuada.
- Asegúrese de que el destornillador se opere verticalmente contra la pieza de trabajo.
- No utilice el destornillador como palanca o cincel.
- No use el destornillador para trabajos eléctricos.

## Alicates de punta multiuso

Alicates de punta multiuso: Se pueden utilizar para sujetar y fijar piezas de trabajo; torcer, doblar y cortar cables metálicos; pelar cables; engarzar terminales, etc. Están equipados con un resorte ahorrador de esfuerzo y tienen una función de reinicio automático, lo que facilita su uso.



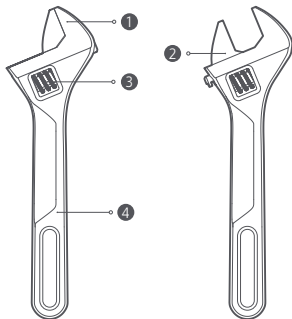
- 1 Boca de los alicates
- 2 Mango de los alicates
- 3 Ranura para crimpar
- 4 Ranura para pelar

### Notas

- Por favor, use gafas de protección al cortar o apretar cables.
- No utilice los alicates de punta multiuso como martillo.
- Por favor, cuide adecuadamente los alicates y lubrique las bisagras.
- No utilice los alicates para trabajos

## Llave ajustable

Llave ajustable: de 200 mm de largo, se puede utilizar para apretar o aflojar pernos o tuercas hexagonales. Gire el tornillo para ajustar el ancho entre las dos mordazas para sujetar las tuercas. Esta llave es adecuada para pernos y tuercas hexagonales de  $\leq 20$  mm.



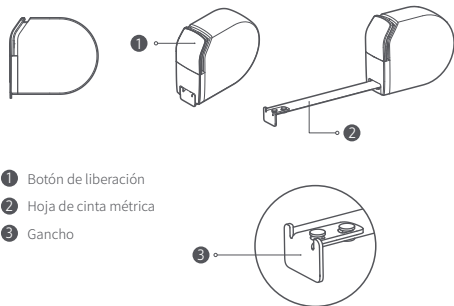
- 1 Mordaza fija
- 2 Mordaza móvil
- 3 Gusano
- 4 Mango

## Notas

- Al operar, el ancho entre las dos mordazas debe ajustarse con precisión para adaptarse a la tuerca.
- La llave y la tuerca deben mantenerse horizontales para evitar deslizamientos. No golpee objetos duros con la llave.
- Para evitar dañar la llave, no intente aumentar la palanca agregando una barra de extensión o un tubo al mango de la llave.

## Cinta métrica autobloqueante HOTO

Cinta métrica autobloqueante HOTO: La cinta métrica autobloqueante permite una operación cómoda y segura. Saque la hoja y comience a medir. La función de bloqueo automático mantiene la hoja extendida hasta que presione el botón de liberación, lo que permite que se retraiga fácilmente.



- 1 Botón de liberación
- 2 Hoja de cinta métrica
- 3 Gancho

## Notas

- El rango máximo de medición es de 3 m. No saque la hoja más allá del rango.
- No toque el borde de la hoja durante la retracción para evitar cortes.
- No agarre la hoja para evitar cortes.
- No utilice la cinta métrica si la hoja está rota o rasgada.

## Especificaciones

---

Nombre: Kit de herramientas para el hogar  
HOTO

Modelo: QWSGJ002

Dimensiones: 70 × 168 × 268 mm

Peso neto: aprox. 1710 g

Especificación de las puntas: C6,3 × 25 mm

Philips: PH1/PH2

---

Hexagonal: PZ2

Torx: T25

Hexagonal interno:

H3/H4/H5

Cuchilla plana: SL5

Triangular: 2,3

Tipo TW: TW1

---

Nombre	Dimensiones
Martillo de garra	24 × 105 × 240mm
Destornillador multifunción	Φ30 × 198mm
punte	C6,3 × 25 mm
Alicates de punta multiuso	15,6 × 55 × 169mm
Llave ajustable	13,6 × 56,5 × 200mm
Metro autobloccante HOTO	26,8 × 60 × 70mm
Kit de herramientas para el hogar HOTO	70 × 168 × 268mm

Designed by **HOTO**