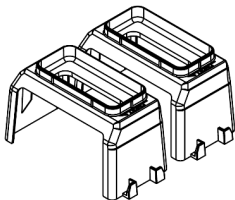




PolyDryer™

Box XL Dock Adapter



Designed and co-developed by

FabNotion

www.polymaker.com

EN / DE / FR / ES / JP / CN

English	1
Deutsch	2
Français	3
español	4
日本語	5
中文	6

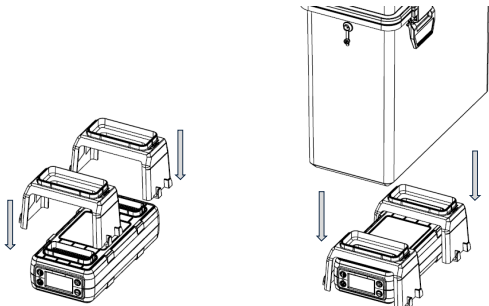
Read Before Use

- Read these instructions before using this product.
- Always operate the device on a level surface.
- This user guide is provided for your convenience. Diagrams and descriptions may differ slightly from the actual product. Content is subject to change without notice.
- This product is designed for use with the PolyDryer™ Dry Dock and PolyDryer™ Box XL. Please note that the PolyDryer™ Dry Dock and PolyDryer™ Box XL are sold separately and available through the Polymaker website (www.polymaker.com) and other official channels.

Product Specifications: PolyDryer™ Box XL Dock Adapter

Product name:	PolyDryer™ Box XL Dock Adapter
Product Dimensions:	66(L) x 142(W) x 75(H) mm
Product Unit	2

Quick Start Guide



1. Place the Dock Adapter onto the PolyDryer™ Dry Dock. Ensure the arrow on the adapter is facing toward you.

2. Remove the Airlock XL from the PolyDryer™ Box XL and place the box onto the Dock Adapter.

Warning

- DO NOT touch the heating vent during operation to avoid burns.

Disclaimer:

This adapter allows the PolyDryer™ Box XL to be used with the PolyDryer™ Dry Dock, providing additional drying support. Due to the larger capacity of the Box XL, the overall drying efficiency may be lower than when using the PolyDryer™ Dry Dock with the PolyDryer™ Box. Actual performance may vary depending on the material and environment. This combination should be considered an auxiliary solution.

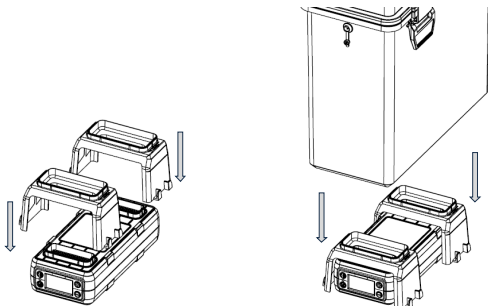
Vor der Benutzung lesen

- **WARNUNG – BITTE LESEN SIE DIESE ANLEITUNG VOR DER VERWENDUNG DES GERÄTS.**
- Verwenden Sie das Gerät stets auf einer ebenen Fläche.
- Dieses Benutzerhandbuch dient Ihrer Orientierung. Abbildungen und Beschreibungen können geringfügig vom tatsächlichen Produkt abweichen. Der Inhalt kann ohne vorherige Ankündigung geändert werden.
- Dieses Produkt ist für die Verwendung mit dem PolyDryer™ Dry Dock und der PolyDryer™ Box XL vorgesehen. Das PolyDryer™ Dry Dock und die PolyDryer™ Box XL werden separat verkauft und sind über (www.polymaker.com) sowie andere offizielle Kanäle erhältlich.

Produktbeschreibung: PolyDryer™ Box XL Dock Adapter

Produktname:	PolyDryer™ Box XL Dock Adapter
Produktabmessungen:	66(L) x 142(B) x 75(H) mm
Produkteinheit:	2

Schnellstartanleitung



1. Setzen Sie den Dock-Adapter auf das PolyDryer™ Dry Dock. Achten Sie darauf, dass der Pfeil auf dem Adapter zu Ihnen zeigt.

2. Entfernen Sie den Airlock XL von der PolyDryer™ Box XL und setzen Sie die Box auf den Dock-Adapter.

Warnung

- Berühren Sie die Heizöffnung während des Betriebs nicht, um Verbrennungen zu vermeiden.

Haftungsausschluss:

Dieser Adapter ermöglicht die Verwendung der PolyDryer™ Box XL mit dem PolyDryer™ Dry Dock, um eine gewisse Trocknungsunterstützung zu bieten. Aufgrund des größeren Volumens der Box XL kann die gesamte Trocknungseffizienz geringer ausfallen als bei der Kombination PolyDryer™ Dry Dock und PolyDryer™ Box. Die tatsächliche Leistung kann je nach Material und Umgebung variieren. Bitte betrachten Sie diese Kombination als eine unterstützende Lösung.

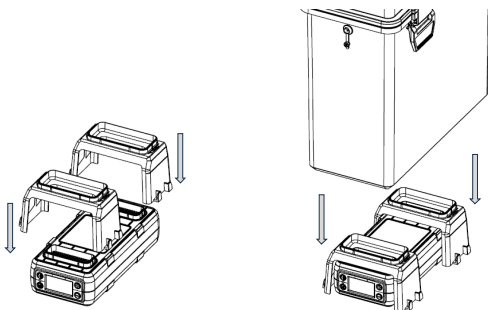
Lire avant utilisation

- MISE EN GARDE – VEUILLEZ LIRE CES INSTRUCTIONS AVANT D'UTILISER L'APPAREIL
- Veillez à toujours utiliser l'appareil sur une surface plane.
- Ce guide d'utilisation est fourni pour votre commodité. Les schémas et descriptions peuvent différer légèrement du produit réel. Le contenu peut être modifié sans préavis.
- Ce produit est conçu pour être utilisé avec le PolyDryer™ Dry Dock et le PolyDryer™ Box XL. Le PolyDryer™ Dry Dock et le PolyDryer™ Box XL sont vendus séparément et disponibles sur (www.polymaker.com) ainsi que via d'autres canaux officiels.

Description du produit : PolyDryer™ Box XL Dock Adapter

Nom du produit:	PolyDryer™ Box XL Dock Adapter
Dimensions:	66(L) x 142(l) x 75(H) mm
Unité de produit:	2

Guide de démarrage rapide



1. Placez l'adaptateur de quai sur le PolyDryer™ Dry Dock. Assurez-vous que la flèche sur l'adaptateur est orientée vers vous.

2. Retirez l'Airlock XL de la PolyDryer™ Box XL et placez la boîte sur l'adaptateur de quai.

Avertissement

- Ne touchez pas la sortie de ventilation lorsque l'appareil est en fonctionnement afin d'éviter toute brûlure.

Clause de non-responsabilité:

Cet adaptateur permet d'utiliser la PolyDryer™ Box XL avec le PolyDryer™ Dry Dock afin de fournir une assistance au séchage. En raison du volume plus important de la Box XL, l'efficacité globale de séchage peut être inférieure à celle obtenue avec la combinaison PolyDryer™ Dry Dock et PolyDryer™ Box. Les performances réelles peuvent varier selon les matériaux et l'environnement. Veuillez considérer cette combinaison comme une solution d'appoint.

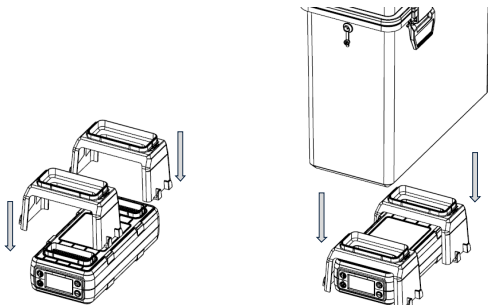
Lea antes de usar

- **ADVERTENCIA – LEA ESTAS INSTRUCCIONES ANTES DE UTILIZAR EL DISPOSITIVO.**
- Utilice siempre el dispositivo sobre una superficie nivelada.
- Esta guía del usuario se proporciona para su conveniencia. Los diagramas y las descripciones pueden diferir ligeramente del producto real. El contenido está sujeto a cambios sin previo aviso.
- Este producto está diseñado para usarse con el PolyDryer™ Dry Dock y el PolyDryer™ Box XL. El PolyDryer™ Dry Dock y el PolyDryer™ Box XL se venden por separado y están disponibles en (www.polymaker.com) y otros canales oficiales.

Especificaciones del producto: PolyDryer™ Box XL Dock Adapter

Nombre del producto:	PolyDryer™ Box XL Dock Adapter
Dimensiones del producto:	66(L) x 142(An) x 75(Al) mm
Unidad de producto:	2

Guía rápida de inicio



1. Coloque el adaptador de base sobre el PolyDryer™ Dry Dock. Asegúrese de que la flecha del adaptador esté orientada hacia usted.

2. Retire el Airlock XL de la PolyDryer™ Box XL y coloque la caja sobre el adaptador de base.

Advertencia

- NO toque la salida de aire caliente durante el funcionamiento para evitar quemaduras.

Aviso legal:

Este adaptador permite utilizar la PolyDryer™ Box XL junto con el PolyDryer™ Dry Dock para proporcionar una asistencia adicional de secado. Debido al mayor volumen de la Box XL, la eficiencia general de secado puede ser inferior a la de la combinación PolyDryer™ Dry Dock y PolyDryer™ Box. El rendimiento real puede variar según los materiales y el entorno. Considere esta combinación como una solución de apoyo.

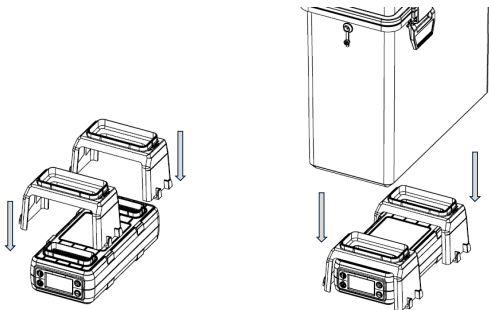
使用前にお読みください

- 本製品をご使用になる前に、以下の説明を必ずお読みください。
- 必ず平らな場所に設置してご使用ください。
- このユーザーガイドはユーザーの便宜のために提供されています。図や説明は実際の製品と多少異なる場合があります。内容は予告なく変更されることがあります。
- 本製品は PolyDryer™ Dry Dock および PolyDryer™ Box XL と併用するよう設計されています。PolyDryer™ Dry Dock および PolyDryer™ Box XL は別売で、(www.polymaker.com) およびその他の公式チャネルで入手可能です。

PolyDryer™ Box XL Dock Adapter 仕様

製品名	PolyDryer™ Box XL Dock Adapter
製品サイズ	66(L) x 142(W) x 75(H) mm
製品ユニット	2

クイックスタートガイド



1. Dock Adapter を PolyDryer™ Dry Dock に設置します。アダプターの矢印が自分の方を向いていることを確認してください。

2. PolyDryer™ Box XL から Airlock XL を取り外し、Box XL を Dock Adapter の上に置きます。

警告

- 動作中は加熱ペントに触れないでください。火傷の恐れがあります。

免責事項：

本アダプターを使用することで、PolyDryer™ Box XL を PolyDryer™ Dry Dock と組み合わせて使用でき、一定の乾燥補助機能を提供します。Box XL は容量が大きいため、PolyDryer™ Dry Dock と PolyDryer™ Box の組み合わせと比べて、乾燥効率が低下する可能性があります。実際の効果は材料や環境によって変動します。本組み合わせは補助的なソリューションとしてご使用ください。

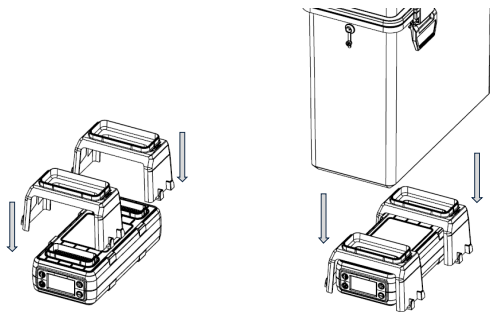
使用前请阅读

- 在使用本产品之前，请仔细阅读以下说明。
- 请务必在水平表面上使用本设备。
- 本用户指南是为方便用户而提供，图表和描述可能与实际产品略有不同。本用户指南的内容如有更改，恕不另行通知。
- 本产品需配合 PolyDryer™ Dry Dock 和 PolyDryer™ Box XL 使用。PolyDryer™ Dry Dock 和 PolyDryer™ Box XL 需单独购买，可通过 Polymaker 官网 (www.polymaker.com) 及其他官方渠道购买。

PolyDryer™ Box XL Dock Adapter 规格:

产品名称:	PolyDryer™ Box XL Dock Adapter
产品尺寸:	66(L) x 142(W) x 75(H) mm
产品数量:	2

快速使用指南



1. 将 Dock Adapter 放置在 PolyDryer™ Dry Dock 上，并确保适配器上的箭头朝自己。

2. 从 PolyDryer™ Box XL 上取下 Airlock XL，然后将 Box XL 放置在 Dock Adapter 上。

警告

- 操作过程中请勿触摸加热通风口，以免烫伤。

免责声明:

本 Adapter 可使 PolyDryer™ Box XL 与 PolyDryer™ Dry Dock 搭配使用，以提供一定的干燥辅助功能。由于 Box XL 容积更大，整体干燥效率可能低于 PolyDryer™ Dry Dock 与 PolyDryer™ Box 搭配时的表现。实际效果会因材料与环境而变化，请将此组合视为辅助方案。



Polymaker offices:

Shanghai - Houston - Houten

For any inquiries or technical support,
please contact:

support@polymaker.com

JF Polymers (Suzhou) Co., Ltd



Follow Polymaker



Get Product Info