

DREMEL® 2000

VERSATIP



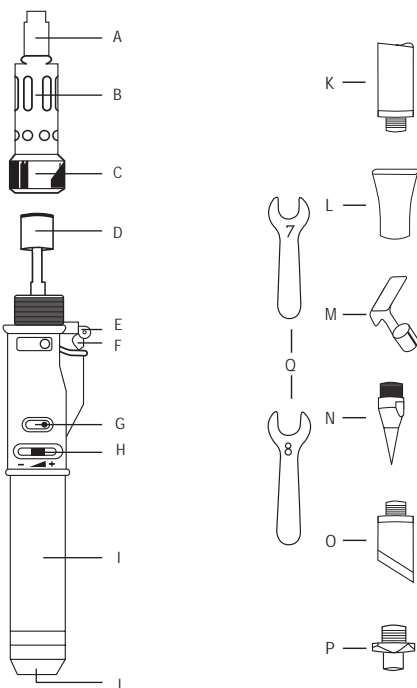
GB	Original instructions	3
DE	Übersetzung der originalbedienungsanleitung	5
FR	Traduction de la notice originale	7
IT	Traduzione delle istruzioni originali	10
NL	Vertaling van de originele gebruiksaanwijzing	12
DA	Oversættelse af betjeningsvejledning	15
SV	Översättning av originalinstruktioner	17
NO	Oversettelse av originalinstruksjonene	19
FI	Käännös alkuperäisistä ohjeista	21
ES	Traducción de las instrucciones originales	23
PT	Tradução das instruções originais	26
EL	Μεταφραση των πρωτοτυπων οδηγιων	28
TR	Orijinal yönergelerin çevirisi	31
CS	Překlad originálních pokynů	33
PL	Tłumaczenie oryginalnej instrukcji	36
BG	Превод на оригиналните инструкции	38
HU	Az eredeti előírások fordítása	41
RO	Traducere a instrucțiunilor originale	43
ET	Algsete juhiste tõlge	46
LT	Originalių instrukcijų vertimas	48
SL	Prevod originalnih navodil	50
LV	Orģinālās lietošanas instrukcijas tulkojums	52
HR	Prijevod originalnih uputa	55
SR	Превод оригиналног упутства	57
MK	Употребени симболи	59
SK	Preklad pôvodných pokynov	62
AR	ترجمة التعليمات الأصلية	65

EU

①



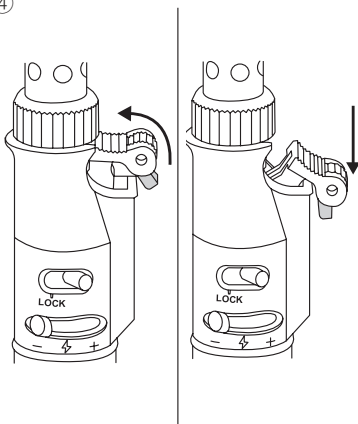
②



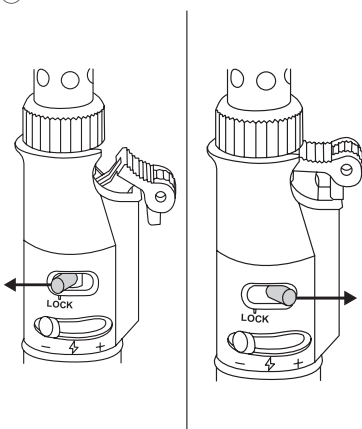
③



④



⑤



USED SYMBOLS

① READ THESE INSTRUCTIONS

SAFETY WARNINGS

▲ WARNING READ ALL SAFETY WARNINGS AND ALL INSTRUCTIONS

Failure to follow the warnings and instructions may result in fire and/or serious injury. Save all warnings and instructions for future reference. Before using the tool, make sure you read and understand this manual completely.

WORK AREA SAFETY

- Keep work area clean and well lit. Cluttered or dark areas invite accidents.
- Do not keep combustible materials near the tool.
- Keep children and bystanders away while operating a power tool. Distractions can cause you to lose control.
- Only use the tool outdoors or in well-ventilated rooms.

PERSONAL SAFETY

- Stay alert, watch what you are doing and use common sense when operating the tool. Do not use the tool while you are tired or under the influence of drugs, alcohol or medication. A moment of inattention while operating tools may result in serious personal injury.
- Use personal protective equipment. Always wear eye protection. Protective equipment such as dust mask, non-skid safety shoes, hard hat, or hearing protection used for appropriate conditions will reduce personal injuries.
- Do not overreach. Keep proper footing and balance at all times. This enables better control of the tool in unexpected situations.
- Dress properly. There is a danger of burning yourself with the flame or with liquid soldering tin. Wear protective clothing to protect yourself against burns. Keep your hair, clothing and gloves away from the flame. Loose clothes or long hair can catch fire.
- Secure the workpiece. Use a clamping device to hold the workpiece. This allows you to use both hands to operate the tool.
- Do not use the appliance when it is leaking (gas smell), shows any sign of damage or is malfunctioning.
- If the appliance is leaking (gas smell) immediately take it outside and check the leak-tightness without a flame. Always use soapsuds.
- (Re)filling the gas tank must be done in a well-ventilated place far away from any possible sources of ignition, open flames, pilot lights, electrical cookware and away from other persons. Be sure to observe the safety instructions and warning notices on the refill container.
- Do not make any modifications to the tool.

TOOL USE AND CARE

- Store the tool in an appropriate place with an ambient temperature between 10°C and 50°C. Allow your tool to fully cool down before storing. Unused tools should be stored away

from children in a dry location. Switch off all unused tools.

- Always allow the tool to fully cool down before removing/replacing tips and/or installing/replacing the nozzle.
- Extremely flammable gas under pressure.
- Do not use near sparks or an open flame.
- Do not puncture or incinerate the gas tank or store at a temperature above 50°C.
- Keep out of reach of children.
- Do not try to disassemble this unit.

SERVICE

- Have the tool serviced by a qualified repair person using only identical replacement parts. This will ensure that the safety of the tool is maintained.

SPECIFICATIONS

Model number	2000
Power source	Refined butane gas
Gas tank capacity	± 17 ml / ± 9 grams
Run time	± 45 minutes (highest setting) ± 90 minutes (lowest setting)
Heat-up time	Instantly (open flame) ± 25 seconds (tips)
Nominal heat input	12 g/h
Cool-down time	17 min (< 25°C) (tips) 15 min (< 25°C) (flame guard)
Temperature	1200°C (open flame) 680°C (hot air) 550°C (tips)
Weight	135 grams (empty tool)

GENERAL ②

- Catalyst
- Flame guard
- Flame guard nut
- Ceramic insulator
- Ignition switch
- Child safety lock
- Lock button
- Flame control lever
- Gas tank
- Filling valve
- Shaping knife
- Wide flame head
- Deflector
- Soldering tip
- Cutting knife
- Hot air tip
- Wrenches (7 & 8 mm)

(RE)FILLING THE GAS TANK ③

The tool may only be filled and operated with liquid butane gas. Make sure the gas you are using is refined butane gas that can also be used for lighters.

- Hold the tool and the gas refill container as shown in ③.
- Fill the gas tank with liquid butane gas observing the instructions on the refill container. The gas tank is full when liquid butane gas escapes through the filling valve. In that case, there is no more air present in the gas tank.

▲ DO NOT OVERFILL THE GAS TANK. OVERFILLING OCCURS WHEN NO AIR ESCAPES FROM THE TANK WHILE FILLING IT. IN THIS CASE PLEASE USE A DIFFERENT TIP ON THE GAS TANK WITH WHICH YOU ARE FILLING, TO ALLOW AIR TO ESCAPE FROM THE TANK.

USE

GETTING STARTED

Familiarize yourself with the tool components, the different tips and the kit content before use ②.

Remove the carton cover from the ignition switch before using the tool. The tool is equipped with a child-safety mechanism which requires a two-step operation to protect against accidental ignition.

ON/OFF

To switch on and operate the tool ④:

1. Ignite the tool as illustrated.
2. The ceramic insulator will start to glow shortly after ignition. When this is not the case, repeat steps 1 and 2.
3. To switch off the tool, release the ignition switch. This will automatically shut off the flow of butane gas, causing the tool to stop and slowly cool down.

To operate the tool continuously ⑤:

1. Ignite the tool as described above.
2. Slide the lock button to the left.
3. To switch off the tool, release the ignition switch and slide the lock button to the right. This will immediately stop the flow of butane gas.

USING WITH AN OPEN FLAME

To use the Dremel Versatip with an open flame, unscrew the flame guard, remove the catalyst (and tip if attached) and screw flame guard back onto the tool and securely tighten the flame guard nut.

FLAME LENGTH AND TEMPERATURE ADJUSTMENT

After ignition, make sure the tool is on by checking that the catalyst starts to glow.

Then move the flame control lever to the right to increase flame length and temperature, or to the left to decrease flame length and temperature.

When using the open flame or hot air the tool is at the correct temperature immediately after ignition.

Please allow 25 seconds of heat-up time for tips.

ACCESSORIES

ALWAYS SWITCH OFF THE TOOL AND ALLOW IT TO FULLY COOL DOWN BEFORE ATTACHING OR REMOVING ACCESSORIES

- **Soldering tip:** regular soldering activities, using soldering tin
- **Hot cutting knife:** cutting of nylon rope to prevent 'feathering'
- **Shaping knife:** cutting to size of sheets of plastic and other heat-sensitive materials
- **Wide flame head:** preparing for detailed paint removal
- **Hot air tip:** melting of plastics and other heat-sensitive materials
- **Deflector:** shrinking of heat-sensitive insulation around electrical wiring

INSTALLING / REPLACING TIPS

ALWAYS ALLOW THE TOOL TO COOL FULLY BEFORE INSTALLING OR REPLACING TIPS

Make sure to use the right tip for the job you want to do.

Only use tips that fit onto the tool perfectly.

Loose fitting tips might result in an uncontrolled and unsafe flame.

The use of tips requires the catalyst to be installed.

1. Unscrew the flame guard nut and remove the flame guard.
2. Slide in the catalyst into the flame guard with the narrow part facing outward.
3. Place the flame guard and catalyst back on to the tool and securely tighten the flame guard nut.
4. The soldering tip, cutting knife tip, shaping knife tip and hot blower tip can be screwed onto the catalyst. Secure the bits tightly using the 7 mm wrench.
5. To remove a tip, simply use the 7 mm wrench to unscrew the tip. Use the 8 mm wrench to hold the catalyst in place if required.
6. The wide flame head tip and the deflector tip can be slid over the end of the catalyst. To remove them slide off the catalyst.

MAINTENANCE AND CLEANING

ALWAYS ALLOW THE TOOL TO COOL FULLY BEFORE INSTALLING OR REPLACING A NOZZLE

INSTALLING / REPLACING A NOZZLE

The nozzle can get clogged, due to butane gas impurities. To prolong the life of the tool, the nozzle is replaceable (a replacement nozzle can be ordered through your dealer). Should the nozzle be clogged, follow these steps to replace the nozzle:

1. Unscrew the flame guard nut.
2. Remove flame guard (and catalyst and tip if applicable).
3. Unscrew the ceramic insulator.
4. Remove the nozzle (small copper part) by hand by gently turning and pulling it.
5. Install new nozzle with little opening facing outward.
6. Put the ceramic insulator back and securely tighten it.
7. Replace flame guard (and catalyst and tip if applicable).
8. Securely tighten flame guard nut.

ALWAYS SWITCH OFF THE TOOL AND ALLOW IT TO FULLY COOL DOWN BEFORE CLEANING

Clean the exterior of the tool with a clean cloth. If necessary, use a damp cloth with a small amount of neutral detergent.

To clean the soldering tip, soak the soldering sponge in some water. After soldering or in case of excess solder on the tip, wipe it on the sponge when it is still hot.

SERVICE AND WARRANTY

We recommend that all tool service be performed by a Dremel Service Centre.

This Dremel product is guaranteed in accordance with statutory/country-specific regulations; damage due to normal wear and tear, overload or improper handling are excluded from the warranty.

In case of a complaint, send the undismantled tool and/or charger and proof of purchase to your dealer.

CONTACT DREMEL

For more information on service and warranty, the Dremel product range, support and hotline, go to www.dremel.com.

DISPOSAL

The tool, accessories and packaging should be sorted for environmental-friendly recycling.

ONLY FOR EC COUNTRIES

According to the European Directive 2012/19/EU on Waste Electrical and Electronic Equipment and its implementation into national law, power tools that are no longer usable must be collected separately and disposed of in an environmentally friendly manner. If disposed incorrectly, waste electrical and electronic equipment may have harmful effects on the environment and human health, due to the potential presence of hazardous substances.

ONLY FOR UNITED KINGDOM

According to The Waste Electrical and Electronic Equipment Regulations 2013 (SI 2013/3113) (as amended), products that are no longer usable must be collected separately and disposed of in an environmentally friendly manner.

DE

VERWENDETE SYMBOLE

① LESEN SIE DIESE ANWEISUNGEN

SICHERHEITSHINWEISE

⚠️ WARNUNG LESEN SIE ALLE WARNHINWEISE UND ALLE ANWEISUNGEN

Nichtbeachtung der Hinweise und Anweisungen kann zu Bränden und schweren Verletzungen führen. Bewahren Sie alle Warnungen und Anweisungen für die Zukunft auf. Stellen Sie vor der Verwendung des Werkzeugs sicher, dass Sie diese Anleitung vollständig gelesen und verstanden haben.

SICHERHEIT AM ARBEITSPLATZ

- Halten Sie Ihren Arbeitsbereich sauber und aufgeräumt.** Unordnung oder unbeleuchtete Arbeitsbereiche können zu Unfällen führen.
- Halten Sie brennbare Materialien von dem Werkzeug fern.**
- Halten Sie Kinder und andere Personen während der Benutzung des Elektrowerkzeugs fern.** Bei Ablenkung können Sie die Kontrolle über das Gerät verlieren.
- Benutzen Sie das Werkzeug nur im Freien oder in gut belüfteten Räumen.**

SICHERHEIT VON PERSONEN

- Seien Sie aufmerksam, achten Sie darauf, was Sie tun, und gehen Sie mit Vernunft an die Arbeit mit dem Werkzeug.** Benutzen Sie das Werkzeug nicht, wenn Sie müde sind oder unter dem Einfluss von Drogen, Alkohol oder Medikamenten stehen. Ein Moment der Unachtsamkeit bei der Bedienung von Werkzeugen kann zu schweren Verletzungen führen.
- Tragen Sie persönliche Schutzausrüstung.** Tragen Sie stets einen Augenschutz. Das Tragen persönlicher Schutzausrüstung, wie Staubmaske, rutschfeste Sicherheitsschuhe, Schutzhelm oder Gehörschutz, je nach Art und Einsatz des Elektrowerkzeuges, verringert das Risiko von Verletzungen.
- Überschätzen Sie sich nicht.** Sorgen Sie für einen sicheren Stand und halten Sie jederzeit das Gleichgewicht. Dies ermöglicht Ihnen eine bessere Beherrschung des Werkzeuges in unerwarteten Situationen.
- Tragen Sie geeignete Kleidung.** Es besteht die Gefahr, dass Sie sich an der Flamme oder an flü-

sigem Lötlötlinn verbrennen. Tragen Sie Schutzkleidung, um sich vor Verbrennungen zu schützen.

Halten Sie Haar, Kleidung und Handschuhe von der Flamme fern. Lose Kleidung oder langes Haar können Feuer fangen.

- Sichern Sie das Werkstück.** Verwenden Sie eine Spannvorrichtung zum Festhalten des Werkstücks. So haben Sie beide Hände frei, um das Werkzeug zu bedienen.
- Verwenden Sie das Gerät nicht, wenn es undicht ist (Gasgeruch) oder Anzeichen von Beschädigung bzw. Fehlfunktionen aufweist.**
- Ist das Gerät undicht (Gasgeruch), bringen Sie es sofort ins Freie und prüfen Sie es ohne Flamme auf undichte Stellen.** Verwenden Sie hierzu immer Seifenlauge.
- Das (Nach-)Füllen des Gastanks muss an einem gut belüfteten Ort erfolgen, in sicherer Entfernung von möglichen Zündquellen, offenen Flammen, Zündflammen, elektrischen Küchengeräten und fern von anderen Personen.** Beachten Sie die Sicherheits- und Warnhinweise auf dem Nachfüllbehälter.
- Nehmen Sie keine Veränderungen am Werkzeug vor.**

HANDHABUNG UND PFLEGE DES WERKZEUGS

- Lagern Sie das Werkzeug an einem geeigneten Ort bei einer Umgebungstemperatur zwischen 10 °C und 50 °C.** Lassen Sie das Werkzeug immer vollständig abkühlen, bevor Sie es lagern. Nicht benutzte Werkzeuge sind außerhalb der Reichweite von Kindern an einem trockenen Ort aufzubewahren. Schalten Sie alle nicht benutzten Werkzeuge aus.
- Lassen Sie das Werkzeug stets vollständig abkühlen, bevor Sie Spitzen entfernen/einsetzen und/oder die Düse einbauen/ersetzen.**
- Hochentzündliches, unter Druck stehendes Gas.**
- Nicht in der Nähe von Funken oder offener Flamme verwenden.**
- Gastank nicht anstecken oder anzünden oder bei Temperaturen über 50 °C lagern.**
- Außerhalb der Reichweite von Kindern halten.**
- Das Gerät nicht zerlegen.**

REPARATUREN

- Lassen Sie das Werkzeug von qualifiziertem Fachpersonal und nur mit Original-Ersatzteilen reparieren.** Hierdurch bleibt die Sicherheit des Werkzeuges weiterhin gewährleistet.

Spezifikationen

Modellnummer	2000
Energiequelle	Gereinigtes Butangas
Füllmenge Gastank	± 17 ml / ± 9 Gramm
Betriebsdauer	± 45 Minuten (größte Einstellung) ± 90 Minuten (kleinste Einstellung)
Aufheizzeit	Sofort (offene Flamme) ± 25 Sekunden (Spitzen)
Nennwärmeleistung	12 g/h
Abkühldauer	17 min (< 25 °C) (Spitzen)

	15 min (< 25 °C) (Flammschutz)
Temperatur	1200 °C (offene Flamme) 680 °C (heiße Luft)
Gewicht	550 °C (Spitzen) 135 Gramm (leeres Werkzeug)

ALLGEMEIN ②

- A. Katalysator
- B. Flammschutz
- C. Flammschutzmutter
- D. Keramikisolator
- E. Zündschalter
- F. Kindersicherung
- G. Feststellknopf
- H. Flammenregler
- I. Gastank
- J. Füllventil
- K. Formmesser
- L. Flammenkopf, breit
- M. Reflektor
- N. Lötspitze
- O. Schneidmesser
- P. Heißluftspitze
- Q. Schlüssel (7 und 8 mm)

(NACH-)FÜLLEN DES GASTANKS ③

Das Werkzeug darf nur mit flüssigem Butangas befüllt und betrieben werden. Betreiben Sie das Gerät ausschließlich mit hochreinem Butangas, wie es auch für Feuerzeuge verwendet wird.

- Halten Sie das Werkzeug und den Gas-Nachfüllbehälter, wie in ③ dargestellt.
- Befüllen Sie anschließend den Gastank mit flüssigem Butangas und beachten Sie dabei die Hinweise auf dem Nachfüllbehälter. Der Gastank ist voll, wenn flüssiges Butangas aus dem Füllventil austritt. In diesem Fall befindet sich in dem Gastank keine Luft mehr.

⚠ DEN GASTANK NICHT ÜBERFÜLLEN. ZU ÜBERFÜLLEN KOMMT ES, WENN DIE LUFT BEIM BEFÜLLEN DES TANKS NICHT ENTWEICHEN KANN. VERWENDEN SIE IN DIESEM FALL BITTE EINE ANDERE DÜSE AN DEM GASTANK, DEN SIE ZUM BEFÜLLEN VERWENDEN, DAMIT DIE LUFT AUS DEM TANK ENTWEICHEN KANN.

VERWENDUNG

ERSTE SCHRITTE

Machen Sie sich vor der Verwendung mit den Teilen des Werkzeugs, den verschiedenen Spitzen und dem Lieferumfang vertraut ②.

Entfernen Sie vor der Verwendung des Werkzeugs den Schutzkarton vom Zündschalter.

Das Werkzeug ist mit einer Kindersicherung ausgestattet, die zum Schutz vor versehentlichem Zünden eine Betätigung in zwei Schritten erfordert.

EIN/AUS

Einschalten und Verwenden des Werkzeugs ④:

- Zünden Sie das Werkzeug wie abgebildet.
- Kurz nach dem Zünden beginnt der Keramikisolator zu glühen. Ist dies nicht der Fall, wiederholen Sie die Schritte 1 und 2.
- Zum Ausschalten des Werkzeugs lassen Sie den Zündschalter los. Dadurch wird die Butangaszufuhr automatisch unterbrochen, das Werkzeug hält deshalb an und kühlt allmählich ab.

Dauerbetrieb des Werkzeugs ⑤:

- Zünden Sie das Werkzeug wie oben beschrieben.

- Schieben Sie den Feststellknopf nach links.
- Zum Ausschalten des Werkzeugs lassen Sie den Zündschalter los und schieben den Feststellknopf nach rechts. Die Butangaszufuhr wird sofort unterbrochen.

ARBEITEN MIT OFFENER FLÄMME

Das Arbeiten mit offener Flamme ist nur möglich, wenn der Flammschutz vom Dremel Versatip abgeschraubt und der Katalysator (ggf. auch die Spitze) entfernt werden und der Flammschutz danach wieder am Werkzeug angeschraubt und die Flammschutzmutter fest angezogen wurde.

EINSTELLEN VON FLAMMENLÄNGE UND TEMPERATUR

Stellen Sie nach dem Zünden sicher, dass das Werkzeug eingeschaltet ist. Prüfen Sie hierzu, ob der Katalysator zu glühen beginnt.

Bewegen Sie den Flammenregler dann nach rechts, um die Flamme zu verlängern und die Temperatur zu erhöhen, oder nach links, um die Flamme zu verkürzen und die Temperatur zu verringern.

Beim Arbeiten mit offener Flamme oder Heißluft erreicht das Werkzeug unmittelbar nach dem Zünden die korrekte Temperatur.

Die Aufheizzeit für Spitzen kann 25 Sekunden betragen.

ZUBEHÖR

⚠ SCHALTEN SIE DAS WERKZEUG IMMER AUS UND LASSEN SIE ES VOLLSTÄNDIG ABKÜHLEN, BEVOR SIE ZUBEHÖR ANBRINGEN ODER ENTFERNEN.

- Lötspitze:** wird für normale Lötarbeiten mit Lötzinn verwendet
- Heißschneidmesser:** wird zum Trennen von Nylonseilen verwendet und verhindert „Ausfransen“
- Formmesser:** wird zum Zuschneiden von Kunststoffplatten und anderen wärmeempfindlichen Materialien verwendet
- Breiter Flammenkopf:** Vorbereitung für punktgenaue Entfernung von Farben
- Heißluftspitze:** wird zum Schmelzen von Kunststoffen und anderen wärmeempfindlichen Materialien verwendet
- Reflektor:** wird zum Schrumpfen von wärmeempfindlicher Isolierung um Elektrokabel verwendet

EINSETZEN / ENTFERNEN VON SPITZEN

⚠ LASSEN SIE DAS WERKZEUG IMMER VOLLSTÄNDIG ABKÜHLEN, EHE SIE SPITZEN EINSETZEN ODER ENTFERNEN

Wählen Sie die richtige Spitze für die anstehenden Arbeiten.

Verwenden Sie nur Spitzen, die sich perfekt am Werkzeug befestigen lassen.

Lose sitzende Spitzen können zu einer unkontrollierten und unsicheren Flamme führen.

Spitzen können nur verwendet werden, wenn der Katalysator eingebaut ist.

- Lösen Sie die Flammschutzmutter und entfernen Sie den Flammschutz.
- Schieben Sie den Katalysator in den Flammschutz. Der schmale Teil muss nach außen weisen.
- Befestigen Sie den Flammschutz und den Katalysator wieder am

Werkzeug und ziehen Sie die Flammenschutzmutter fest.

- Am Katalysator können sowohl die Lötspitze als auch die Schneidmesser-, die Formmesser- und die Heißluftspitze angeschraubt werden. Sichern Sie die Bits mit dem 7-mm-Schlüssel.
- Zum Entfernen einer Lötspitze schrauben Sie die Spitze einfach mit dem 7-mm-Schlüssel ab. Halten Sie den Katalysator gegebenenfalls mit dem 8-mm-Schlüssel in Position.
- Die breite Flammenkopfspitze und die Reflektorspitze werden auf das Ende des Katalysators aufgeschoben. Um sie zu entfernen, ziehen Sie sie vom Katalysator ab.

WARTUNG UND REINIGUNG

⚠ LASSEN SIE DAS WERKZEUG IMMER VOLLSTÄNDIG ABKÜHLEN, EHE SIE EINE DÜSE EINSETZEN ODER ENTFERNEN

EINSETZEN / ENTFERNEN EINER DÜSE

Die Düse kann durch verunreinigtes Butangas verstopfen. Die Düse ist auswechselbar, um die Lebensdauer des Werkzeugs zu verlängern (Ersatzdüsen können über Ihren Fachhändler bezogen werden). Tauschen Sie eine verstopfte Düse folgendermaßen aus:

- Lösen Sie die Flammenschutzmutter.
- Entfernen Sie den Flammenschutz (gegebenenfalls mit Katalysator und Spitze).
- Schrauben Sie den Keramikisolator ab.
- Drehen und ziehen Sie die Düse (das kleine kupferne Teil) vorsichtig mit der Hand heraus. Setzen Sie die neue Düse ein. Die kleine Öffnung muss dabei nach außen zeigen.
- Bringen Sie den Keramikisolator wieder an und befestigen Sie ihn.
- Bringen Sie den Flammenschutz wieder an (gegebenenfalls mit Katalysator und Spitze).
- Ziehen Sie die Flammenschutzmutter fest.

⚠ SCHALTEN SIE DAS WERKZEUG IMMER AUS UND LASSEN SIE ES VOLLSTÄNDIG ABKÜHLEN, BEVOR SIE ES REINIGEN.

Reinigen Sie die Außenseite des Werkzeugs mit einem sauberen Tuch. Falls notwendig, verwenden Sie ein feuchtes Tuch mit etwas neutralem Reinigungsmittel.

Tränken Sie für die Reinigung der Lötspitze den Lötswamm mit Wasser.

Wischen Sie nach dem Löten oder zum Entfernen von überschüssigem Lot die noch heiße Spitze auf dem Lötswamm ab.

REPARATUR UND GEWÄHRLEISTUNG

Wir empfehlen, Wartung und Reparatur von Dremel-Servicenederlassungen durchführen zu lassen.

Die Garantie für dieses Dremel Produkt entspricht den länderspezifischen Vorschriften. Schäden durch normale Abnutzung und Verschleiß sowie Überlastung oder unsachgemäße Behandlung sind von der Garantie ausgeschlossen.

Im Falle einer Reklamation schicken Sie das Werkzeug und/oder Ladegerät zusammen mit einem entsprechenden Kaufnachweis an Ihren Händler.

DREMEL-KONTAKTINFORMATIONEN

Weitere Informationen über Reparaturen, Gewährleistung, die Dremel-Produkte, den Kundendienst und die Hotline finden Sie unter www.dremel.com.

ENTSORGUNG

Entsorgen Sie Werkzeug, Zubehör und Verpackung getrennt, für eine umweltgerechte Wiederverwertung.

NUR FÜR EU-LÄNDER

Gemäß der Europäischen Richtlinie 2012/19/EU über Elektro- und Elektronik-Altgeräte und ihrer Umsetzung in nationales Recht müssen nicht mehr gebrauchsfähige Elektrowerkzeuge getrennt gesammelt und einer umweltgerechten Wiederverwertung zugeführt werden.

Bei unsachgemäßer Entsorgung können Elektro- und Elektronik-Altgeräte aufgrund des möglichen Vorhandenseins gefährlicher Stoffe schädliche Auswirkungen auf die Umwelt und die menschliche Gesundheit haben.

FR

SYMBOLES UTILISÉS

① LISEZ CES CONSIGNES

AVERTISSEMENTS DE SÉCURITÉ

⚠ ATTENTION VEUILLEZ LIRE L'ENSEMBLE DES AVERTISSEMENTS DE SÉCURITÉ, AINSI QUE L'ENSEMBLE DES CONSIGNES

Le non-respect de ces avertissements et de ces consignes peut entraîner un incendie et/ou des blessures corporelles graves. Conservez ces avertissements et ces consignes à des fins de référence future. Avant d'utiliser l'outil, lisez le présent manuel en intégralité et assurez-vous de le comprendre.

SÉCURITÉ DE LA ZONE DE TRAVAIL

- Faites en sorte que la zone de travail soit propre et bien éclairée. Les risques d'accident sont plus élevés quand on travaille dans un endroit encombré ou sombre.
- Ne conservez pas de matériaux combustibles à proximité de l'outil.
- Tenez les enfants et spectateurs à distance pendant le fonctionnement d'un outil électroportatif. Toute distraction peut entraîner une perte de contrôle de l'outil.
- Utilisez uniquement cet outil à l'extérieur ou dans des pièces bien aérées.

SÉCURITÉ PERSONNELLE

- Restez vigilant, soyez attentif à ce que vous faites et faites preuve de bon sens lorsque vous utilisez l'outil. Ne vous servez pas de ce type d'outil lorsque vous êtes fatigué ou sous l'influence de drogues, d'alcool ou de médicaments. Quand on utilise des outils électroportatifs, il suffit d'un moment d'inattention pour causer des blessures corporelles graves.
- Portez des équipements de protection individuelle. Portez toujours un équipement de protection oculaire. Les équipements de protection, tels que masque anti-poussière, chaussures de sécurité antidérapantes, casque ou protection auditive, employés

dans les cas appropriés réduiront les blessures corporelles.

- c. **Ne travaillez pas dans une position risquant d'affecter votre équilibre. Conservez à tout moment un bon appui et un bon équilibre du corps.** Vous serez ainsi plus en mesure de garder le contrôle de l'outil dans des situations imprévues.
- d. **Portez une tenue appropriée.** La flamme et l'étain de soudure liquide présentent un risque de brûlure. Portez des vêtements assurant une bonne protection contre les brûlures. Tenez vos cheveux, vos vêtements et vos gants à bonne distance de la flamme. Les vêtements amples ou des cheveux longs risquent de prendre feu.
- e. **Bloquez la pièce à travailler.** Pour maintenir la pièce à travailler, utilisez un dispositif de serrage. Ceci vous permettra d'avoir vos deux mains libres pour manipuler l'outil.
- f. **N'utilisez pas cet outil s'il présente des fuites (odeur de gaz), s'il est endommagé ou s'il fonctionne mal.**
- g. **Si l'outil fuit (odeur de gaz), sortez-le immédiatement à l'extérieur du local et vérifiez son étanchéité sans aucune flamme.** Utilisez toujours une solution savonneuse.
- h. **Le remplissage du réservoir de gaz doit être effectué dans un endroit bien aéré, exempt de toute source d'inflammation (flamme nue, veilleuse, matériel de cuisine électrique) et sans personne à proximité.** Respectez les consignes de sécurité et les avertissements relatifs à la recharge.
- i. **N'opérez aucune modification sur l'outil.**

UTILISATION ET ENTRETIEN DE L'OUTIL

- a. Rangez l'outil dans un endroit convenable où la température ambiante est comprise entre 10 et 50 °C. Avant de le ranger, laissez le refroidir complètement. Les outils inutilisés doivent être entreposés dans un endroit sec et à l'abri des enfants. Débranchez tous les outils non utilisés.
- b. Laissez toujours l'outil refroidir complètement avant de retirer/ remplacer les embouts et/ou d'installer/remplacer la buse.
- c. Gaz sous pression extrêmement inflammable.
- d. N'utilisez pas l'outil à proximité d'une source d'étincelles ou d'une flamme nue.
- e. Ne percez pas et ne brûlez pas la recharge de gaz ; ne la stockez pas à des températures supérieures à 50 °C.
- f. Ne laissez pas l'outil à la portée des enfants.
- g. N'essayez pas de démonter l'outil.

RÉPARATION

- h. Confiez la réparation de l'outil à un réparateur qualifié qui utilise exclusivement des pièces de rechange identiques. Vous garantirez ainsi la fiabilité de cet outil.

SPÉCIFICATIONS

Numéro du modèle 2000

Source d'énergie	Gaz butane raffiné
Capacité du réservoir	± 17 ml / ±
9 grammes	
Autonomie	± 75 minutes (réglage fort)

	± 90 minutes (réglage bas)
Temps de chauffe	Instantané (flamme nue) ± 25 secondes (embouts)
Débit calorifique nominal	12 g/h
Temps de refroidissement	17 min (25 °C) (embouts) 15 min (< 25 °C) (pare-flamme)
Température	1200 °C (flamme nue) 680 °C (air chaud) 550 °C (embouts)
Poids	135 g (outil vide)

GÉNÉRALITÉS ②

- A. Catalyseur
- B. Pare-flamme
- C. Écrou de pare-flamme
- D. Isolant en céramique
- E. Commutateur d'allumage
- F. Sûreté enfant
- G. Bouton de verrouillage
- H. Levier de réglage de flamme
- I. Réservoir de gaz
- J. Valve de remplissage
- K. Couteau de façonnage
- L. Tête de flamme large
- M. Déflecteur
- N. Embout de soudage
- O. Couteau de coupe
- P. Embout à air chaud
- Q. Clés (7 et 8 mm)


REPLISSAGE DU RÉSERVOIR

③

L'outil doit être rempli et fonctionne exclusivement avec du gaz butane liquide.

Assurez-vous d'utiliser du gaz butane raffiné, tel que celui utilisé pour les briquets.

1. Maintenez l'outil et la recharge comme indiqué sur la figure ③.
2. Ensuite, remplissez le réservoir de gaz butane liquide dans le respect des consignes portées sur la recharge de gaz butane. Le réservoir de gaz est plein lorsque du gaz butane liquide s'échappe par la valve de remplissage. Cela signifie qu'il n'y a plus d'air dans le réservoir.

 **NE REMPLISSEZ PAS TROP LE RÉSERVOIR. IL Y A UN SURPLUS DE REMPLISSAGE LORSQUE L'AIR NE S'ÉCHAPPE PAS DU RÉSERVOIR PENDANT LE REMPLISSAGE. DANS CE CAS, VEUILLEZ UTILISER UN EMBOUT DIFFÉRENT SUR LE RÉSERVOIR DE GAZ AVEC LEQUEL VOUS FAITES LE REMPLISSAGE, POUR PERMETTRE À L'AIR DE S'ÉCHAPPER DU RÉSERVOIR.**

UTILISATION

COMMENT DÉMARRER

Familiarisez-vous avec les composants de l'outil, les différents conseils et le contenu du kit avant utilisation ②. Retirez le couvercle du carton du commutateur d'allumage avant d'utiliser l'outil.

L'outil est équipé d'un mécanisme de sécurité enfant qui nécessite une opération en deux étapes pour se protéger contre l'allumage accidentel.

MARCHE/ARRÊT

Pour allumer et faire fonctionner l'outil ④ :

1. Allumez l'outil comme illustré.
2. L'isolant en céramique commence à rougeoyer peu de temps après l'allumage. Si ce n'est pas le cas, répétez les étapes 1 et 2.

- Pour éteindre l'outil, relâchez le commutateur d'allumage. Cela coupe automatiquement le débit de gaz butane, ce qui provoque l'arrêt de l'outil et son refroidissement lent.
- Pour utiliser l'outil en continu ⑤ :
- Allumez l'outil en suivant la procédure ci-dessus.
 - Faites glisser le bouton de verrouillage vers la gauche.
 - Pour éteindre l'outil, relâchez le commutateur d'allumage et faites glisser le bouton de verrouillage vers la droite. Cette action coupe immédiatement l'arrivée de gaz butane.

UTILISATION AVEC UNE FLAMME NUE

Pour utiliser le Dremel Versatip avec une flamme nue, dévissez le pare-flamme, retirez le catalyseur (et l'embout s'il est fixé) et revissez le pare-flamme sur l'outil, puis serrez fermement l'écrou du pare-flamme.

RÉGLAGE DE LA LONGUEUR DE FLAMME ET DE LA TEMPÉRATURE

Après allumage, assurez-vous que l'outil est bien en marche en vérifiant que le catalyseur devient incandescent.

Déplacez le levier de réglage de flamme vers la droite pour augmenter la longueur de flamme et la température ou vers la gauche pour les diminuer. Lors de l'utilisation de la flamme nue ou de l'air chaud, l'outil atteint la température correcte immédiatement après allumage.

Les embouts demandent un temps de chauffe de 25 secondes.

ACCESSOIRES

ÉTEIGNEZ TOUJOURS L'OUTIL ET LAISSEZ-LE REFROIDIR COMPLÈTEMENT AVANT DE FIXER OU DE DÉMONTER LES ACCESSOIRES.

- Embout de soudage** : activités de soudage classiques à l'étain
- Couteau de coupe à chaud** : coupe d'une corde de nylon pour éviter l'effilochage
- Couteau de façonnage** : découpage de feuilles de plastique et d'autres matériaux thermosensibles
- Tête de flamme large** : préparation pour le décapage détaillé de peinture
- Embout à air chaud** : fusion des plastiques et d'autres matériaux thermosensibles
- Déflexeur** : rétrécissement de l'isolation thermique autour des câbles électriques

INSTALLATION / REMPLACEMENT DES EMBOUTS

LAISSEZ TOUJOURS L'OUTIL REFROIDIR COMPLÈTEMENT AVANT D'INSTALLER OU DE REMPLACER LES EMBOUTS

Assurez-vous d'utiliser l'embout adapté pour le travail que vous voulez faire.

N'utilisez que des embouts qui s'adaptent parfaitement à l'outil. Des embouts desserrés peuvent entraîner une flamme incontrôlée et dangereuse.

L'utilisation des embouts nécessite l'installation du catalyseur.

- Dévissez l'écrou du pare-flamme et retirez le pare-flamme.

- Glissez le catalyseur dans le pare-flamme avec la partie étroite vers l'extérieur.
- Remettez le pare-flamme et le catalyseur sur l'outil et serrez fermement l'écrou du pare-flamme.
- Les embouts de soudage, de coupe, de façonnage et de soufflage d'air chaud peuvent être vissés sur le catalyseur. Fixez fermement les embouts à l'aide de la clé de 7 mm.
- Pour retirer un embout, dévissez-le à l'aide de la clé de 7 mm. Utilisez la clé de 8 mm pour maintenir le catalyseur en place si nécessaire.
- Les embouts de tête de flamme large et de déflexeur peuvent être glissés sur l'extrémité du catalyseur. Pour les enlever, faites glisser le catalyseur.

ENTRETIEN ET NETTOYAGE

LAISSEZ TOUJOURS L'OUTIL REFROIDIR COMPLÈTEMENT AVANT D'INSTALLER OU DE REMPLACER UNE BUSE

INSTALLATION / REMPLACEMENT D'UNE BUSE

La buse peut se boucher à cause des impuretés du gaz butane. Pour prolonger la durée de vie de l'outil, la buse peut être remplacée (une buse de rechange peut être commandée auprès de votre revendeur). Si la buse est obstruée, suivez les étapes suivantes pour la remplacer :

- Dévissez l'écrou du pare-flamme.
- Retirez le pare-flamme (ainsi que le catalyseur et l'embout, le cas échéant).
- Dévissez l'isolant en céramique.
- Retirez la buse (petite pièce de cuivre) à la main en la tournant doucement et en la tirant. Installez la nouvelle buse avec une petite ouverture vers l'extérieur.
- Remettez l'isolant en céramique en place et serrez-le solidement.
- Remplacez le pare-flamme (ainsi que le catalyseur et l'embout, le cas échéant).
- Serrez fermement l'écrou du pare-flamme.

ÉTEIGNEZ TOUJOURS L'OUTIL ET LAISSEZ-LE REFROIDIR COMPLÈTEMENT AVANT LE NETTOYAGE

Nettoyez l'extérieur de l'outil avec un chiffon propre. Si nécessaire, utilisez un chiffon humide avec une petite quantité de détergent neutre. Pour nettoyer l'embout de soudage, trempez l'éponge à souder dans de l'eau.

Après le soudage ou en cas d'excès de soudure, essuyez l'embout encore chaud sur l'éponge.

RÉPARATION ET GARANTIE

Nous recommandons de confier les opérations d'entretien de l'outil à un Centre Technique Dremel. Ce produit Dremel fait l'objet d'une garantie conforme aux réglementations légales en vigueur dans votre pays ; les dommages résultant de l'usure normale, d'une surcharge ou d'une utilisation inappropriée sont exclus de la garantie.

En cas de réclamation, envoyez l'outil ou le chargeur non démonté avec le justificatif d'achat à votre revendeur.

CONTACTER DREMEL

Pour plus d'informations sur le service et la garantie, la gamme de produits, le support technique et l'assistance téléphonique de la société Dremel,

rendez-vous sur le site www.dremel.com.

MISE AU REBUT



L'outil, les accessoires et l'emballage doivent faire l'objet d'un tri sélectif à des fins de recyclage.

SEULEMENT POUR LES PAYS DE L'UE

Conformément à la directive européenne 2012/19/UE relative aux déchets d'équipements électriques et électroniques et sa mise en vigueur conformément aux législations nationales, les outils électroportatifs dont on ne peut plus se servir doivent être isolés et suivre une voie de recyclage appropriée.

En cas de non-respect des consignes d'élimination, les déchets d'équipements électriques et électroniques peuvent avoir un impact négatif sur l'environnement et la santé des personnes du fait des substances dangereuses qu'ils contiennent.

IT

SIMBOLI USATI

① LEGGERE QUESTE ISTRUZIONI

AVVERTENZE DI SICUREZZA

ATTENZIONE LEGGERE TUTTE LE AVVERTENZE E LE ISTRUZIONI DI SICUREZZA

L'inosservanza delle avvertenze e delle istruzioni può determinare incendi e/o lesioni gravi. Conservare tutte le avvertenze e le istruzioni per consultazioni future. Prima di utilizzare l'utensile, leggere e comprendere completamente tutto il manuale.

SICUREZZA DELL'AREA DI LAVORO

- L'area di lavoro deve essere sempre pulita e ben illuminata. *Le aree di lavoro in disordine o non illuminate favoriscono gli incidenti.*
- Accanto all'utensile non conservare materiali combustibili.
- Tenere lontani i bambini e terze persone durante l'impiego dell'elettroportatile. *Eventuali distrazioni potranno comportare la perdita del controllo sull'elettroportatile.*
- Utilizzare l'utensile solamente in spazi esterni oppure all'interno di locali ben ventilati.

SICUREZZA PERSONALE

- Quando si utilizza l'utensile, prestare attenzione, osservare le operazioni in corso e usare il buon senso. Non utilizzare l'utensile quando si è stanchi o sotto l'effetto di droghe, alcol o farmaci. *Un attimo di disattenzione durante l'utilizzo degli utensili può provocare gravi lesioni personali.*
- Indossare dispositivi di protezione individuale. Indossare sempre una protezione per gli occhi. *Indossando dispositivi di protezione come maschera antipolvere, scarpe di sicurezza antiscivolo, casco rigido oppure protezione acustica in base alle condizioni, si ridurrà il rischio di lesioni personali.*
- Non assumere posizioni scomode. Mantenere sempre un punto d'appoggio ed un equilibrio adeguati. *Tale postura consente*

di controllare meglio l'utensile in situazioni impreviste.

- Indossare vestiti adeguati. *Esiste il rischio di ustionarsi con la fiamma oppure con lo stagno liquido di saldatura. Indossare indumenti di protezione da ustioni. Tenere i capelli, i vestiti e i guanti lontano dalla fiamma. Vestiti molto ampi o capelli lunghi possono incendiarsi.*
- Fissare il pezzo in lavorazione. *Utilizzare un dispositivo di fissaggio per trattenere il pezzo di lavorazione. Tale accorgimento consente di utilizzare entrambe le mani per azionare l'utensile.*
- Non utilizzare l'apparecchio in caso di perdite (odore di gas), in presenza qualsiasi segno di danni o di problemi di funzionamento.
- Se l'apparecchio presenta perdite (odore di gas), portarlo immediatamente in un luogo esterno e controllare la tenuta senza una fiamma. *Utilizzare sempre schiuma saponata.*
- Il riempimento/rabbocco del serbatoio di gas deve essere eseguito in un luogo ben ventilato, lontano da qualsiasi possibile sorgente di combustione, fiamme libere, lampade spia, utensili da cucina elettrici e lontano da altre persone. *Osservare attentamente le istruzioni sulla sicurezza e le note di avvertenza presenti sul contenitore di riempimento.*
- Non apportare alcuna modifica all'utensile.

UTILIZZO E CURA DELL'UTENSILE

- Conservare l'utensile in un luogo idoneo, con temperatura ambiente compresa tra 10°C e 50°C. Prima di riporre l'utensile, attendere che si raffreddi completamente. Gli utensili non utilizzati devono essere conservati lontano dalla portata dei bambini e in un luogo asciutto. Spegnerli tutti gli utensili non utilizzati.
- Prima di rimuovere/sostituire punte e/o installare/sostituire l'ugello, attendere sempre che l'utensile si raffreddi completamente.
- Gas altamente infiammabile sotto pressione.
- Non utilizzare vicino a scintille o fiamme libere.
- Non forare o bruciare il serbatoio del gas, né conservare a una temperatura superiore a 50°C.
- Tenere lontano dalla portata dei bambini.
- Non tentare di disassemblare questa unità.

ASSISTENZA

- Provvedere affinché gli interventi di assistenza all'utensile siano effettuati da una persona qualificata in materia, mediante esclusivamente parti di ricambio identiche. *Tali accorgimenti consentiranno di garantire la costante sicurezza dell'utensile.*

DATI TECNICI

Codice modello	2000
Sorgente di alimentazione	Gas butano raffinato
Capacità serbatoio di gas	± 17 ml / ± 9 grammi
Tempo di esecuzione	± 45 minuti (impostazione massima)

	± 90 minuti (impostazione minima)
Tempo di riscaldamento	Istantaneamente (fiamme libere) ± 25 secondi (punte)
Ingresso calore nominale	12 g/h
Tempo di raffreddamento	17 min (< 25°C) (punte) 15 min (< 25°C) (parafiamma)
Temperatura	1200°C (fiamme libere) 680°C (aria calda) 550°C (punte)
Peso	135 grammi (utensile vuoto)

DATI GENERALI ②

- A. Catalizzatore
- B. Parafiamma
- C. Dado parafiamma
- D. Isolante di ceramica
- E. Interruttore accensione
- F. Blocco di sicurezza bambini
- G. Pulsante di blocco
- H. Leva di controllo fiamma
- I. Serbatoio di gas
- J. Valvola di riempimento
- K. Coltello sagomatore
- L. Testa fiamma larga
- M. Deflettore
- N. Punta per saldatura
- O. Coltello da taglio
- P. Punta aria calda
- Q. Chiavi (7 e 8 mm)

RIEMPIMENTO/RABBOCCO DEL SERBATOIO DEL GAS ③

L'utensile può essere riempito e azionato solamente con gas butano liquido.

Verificare che il gas utilizzato sia butano raffinato, utilizzabile anche per gli accendini.

- Conservare l'utensile e il contenitore di riempimento gas come indicato in ③.
- Riempire il serbatoio di gas con gas butano liquido, osservando le istruzioni riportate sul contenitore di riempimento. Il serbatoio di gas è pieno quando il gas butano liquido fuoriesce attraverso la valvola di riempimento. In tal caso, il serbatoio di gas non contiene più aria.

⚠ NON RIEMPIRE ECCESSIVAMENTE IL SERBATOIO DI GAS. SI VERIFICA UN RIEMPIMENTO ECCESSIVO QUANDO DAL SERBATOIO NON FUORIESCE ARIA DURANTE IL SUO RIEMPIMENTO. IN TAL CASO, UTILIZZARE SUL SERBATOIO DI GAS UNA PUNTA DIVERSA PER IL RIEMPIMENTO, PER PERMETTERE LA FUORIUSCITA DI ARIA DAL SERBATOIO.

USO

PER INIZIARE

Prima dell'uso, conoscere a fondo i componenti dell'utensile, le varie punte e il contenuto del kit ②.

Prima di utilizzare l'utensile, togliere la copertura di cartone dall'interruttore di accensione.

L'utensile è munito di un meccanismo di sicurezza bambini che, per evitare l'accensione accidentale, prevede un'operazione in due fasi.

ACCENSIONE/SPEGNIMENTO

Per accedere e azionare l'utensile ④:

- Accendere l'utensile come illustrato.

- L'isolante di ceramica inizierà a illuminarsi poco dopo l'accensione. In caso contrario, ripetere i passaggi 1 e 2.
- Per spegnere l'utensile, rilasciare il pulsante di accensione. Tale operazione interromperà automaticamente il flusso di gas butano, determinando l'arresto e il lento raffreddamento dell'utensile.

Per azionare l'utensile in modo continuativo ⑤:

- Accendere l'utensile come sopra descritto.
- Far scorrere il pulsante di blocco verso sinistra.
- Per spegnere l'utensile, rilasciare il pulsante di accensione e far scorrere il pulsante di blocco verso destra. Tale operazione arresterà immediatamente il flusso del gas butano.

UTILIZZO CON FIAMMA LIBERA

Per utilizzare il Dremel Versatip con fiamme libere, svitare il parafiamma, rimuovere il catalizzatore (e la punta, se inserita), quindi riavvitare il parafiamma sull'utensile e serrare strettamente il dado del parafiamma.

REGOLAZIONE DELLA LUNGHEZZA E DELLA TEMPERATURA DELLA FIAMMA

Dopo l'accensione, verificare che l'utensile sia acceso, controllando che il catalizzatore inizi ad illuminarsi.

Quindi, spostare la leva di controllo fiamma verso destra per aumentare la lunghezza e la temperatura della fiamma; oppure spostare verso sinistra per ridurre la lunghezza e la temperatura della fiamma.

Quando si utilizzano fiamme libere o aria calda, l'utensile assume la temperatura corretta subito dopo l'accensione.

Attendere 25 secondi affinché la punta per saldatura si riscaldi.

ACCESSORI

⚠ SPEGNERE SEMPRE L'UTENSILE E ATTENERE IL COMPLETO RAFFREDDAMENTO PRIMA DI INSERIRE O TOGLIERE ACCESSORI

- Punta per saldatura:** normali attività di saldatura, mediante stagno per saldatura
- Coltello da taglio a caldo:** taglio di corda di nylon per evitare la sfrangiatura
- Coltello sagomatore:** taglio secondo dimensioni determinate lamine di plastica e altri materiali sensibili al calore
- Testa fiamma larga:** preparazione di rimozione di vernice in dettaglio
- Punta aria calda:** fusione di plastiche e altri materiali sensibili al calore
- Deflettore:** contrazione di isolamento sensibile al calore intorno a fili elettrici

CONSIGLI PER L'INSTALLAZIONE/LA SOSTITUZIONE

⚠ ATTENDERE SEMPRE CHE L'UTENSILE SI RAFFREDDI COMPLETAMENTE PRIMA DI INSTALLARE O SOSTITUIRE LE PUNTE

Accertarsi di utilizzare la punta giusta per il lavoro da svolgere. Utilizzare esclusivamente punte che si inseriscono perfettamente nell'utensile.

Le punte inserite in modo allentato potrebbero determinare una fiamma non controllata e non sicura.

L'impiego delle punte richiede l'installazione del catalizzatore.

1. Svitare il dado del parafiamma e togliere il parafiamma.
2. Far scorrere il catalizzatore nel parafiamma con la parte più stretta rivolta in fuori.
3. Risistemare il parafiamma e il catalizzatore sull'utensile e serrare strettamente il dado del parafiamma.
4. La punta per saldatura, la punta del coltello sagomatore e la punta del soffiatore aria calda possono essere avvitate sul catalizzatore. Fissare saldamente le punte con una chiave da 7 mm.
5. Per togliere una punta, basterà utilizzare una chiave da 7 mm per svitarla. Se occorre, utilizzare una chiave da 8 mm per trattenerne in sede il catalizzatore.
6. L'inserto testa fiamma largo e la punta del deflettore possono essere fatte scivolare sull'estremità del catalizzatore. Per toglierli, farli scorrere fuori dal catalizzatore.

MANUTENZIONE E PULIZIA

⚠ ATTENDERE SEMPRE CHE L'UTENSILE SI RAFFREDDI COMPLETAMENTE PRIMA DI INSTALLARE O SOSTITUIRE UN UGELLO

INSTALLAZIONE / SOSTITUZIONE DI UN UGELLO

A causa di impurità nel gas butano, l'ugello può ostruirsi. Per prolungare la durata dell'utensile, è possibile sostituire l'ugello (ordinando l'ugello di ricambio presso il rivenditore di riferimento). Se l'ugello si ostruisce, sostituirlo procedendo con i seguenti passaggi:

1. Svitare il dado del parafiamma.
2. Togliere il parafiamma (e, se applicabile, il catalizzatore e la punta).
3. Svitare l'isolante di ceramica.
4. Togliere a mano l'ugello (piccola parte in rame), esercitando con delicatezza una rotazione e una trazione. Installare il nuovo ugello con l'apertura piccola rivolta in fuori.
5. Risistemare l'isolante di ceramica e serrarlo saldamente.
6. Riposizionare il parafiamma (e, se applicabile, il catalizzatore e la punta).
7. Serrare saldamente il dado del parafiamma.

⚠ PRIMA DELLA PULIZIA, SPEGNERE SEMPRE L'UTENSILE E ATTENDERE CHE SI RAFFREDDI COMPLETAMENTE

Pulire la parte esterna dell'utensile con un panno pulito. Se occorre, utilizzare un panno umido con una piccola quantità di detergente neutro.

Per pulire la punta per saldatura, impregnare la spugna di saldatura in acqua.

Dopo la saldatura o in presenza eccessiva di lega per saldare sulla punta per saldatura, pulirla ancora calda sulla spugna.

ASSISTENZA E GARANZIA

Raccomandiamo che l'assistenza sugli utensili sia eseguita presso i centri di assistenza autorizzati Dremel. Questo prodotto Dremel è garantito in conformità alle disposizioni pertinenti previste da normative generali/nazionali; eventuali danni dovuti a normale usura, sovraccarico o utilizzo improprio non sono coperti da garanzia.

In caso di reclamo, inviare l'utensile non smontato o il caricabatterie e la prova di acquisto al rivenditore.

CONTATTO DREMEL

Per ulteriori informazioni su assistenza e garanzia, sulla gamma di prodotti Dremel, sul supporto e la linea diretta, visitare il sito www.dremel.com.

SMALTIMENTO

L'utensile, gli accessori e la confezione devono essere classificati per il riciclo a difesa dell'ambiente.

SOLO PER I PAESI DELLA CE

Conformemente alla Direttiva Europea 2012/19/UE sui rifiuti di apparecchiature elettriche ed elettroniche (RAEE) ed all'attuazione del recepimento nel diritto nazionale, gli elettrodomestici diventati inservibili devono essere raccolti separatamente ed essere smaltiti/riciclati nel rispetto dell'ambiente. In caso di smaltimento improprio, le apparecchiature elettriche ed elettroniche potrebbero avere effetti nocivi sull'ambiente e sulla salute umana a causa della possibile presenza di sostanze nocive.

NL

GEBRUIKTE SYMBOLEN

① LEES DEZE INSTRUCTIES

VEILIGHEIDS- WAARSCHUWINGEN

**⚠ LET OP LEES ALLE VEILIGHEIDS-
WAARSCHUWINGEN EN ALLE INSTRUCTIES**

Als u de onderstaande waarschuwingen en instructies niet opvolgt kan dit leiden tot brand en/of ernstig letsel. Bewaar alle waarschuwingen en instructies als referentiemateriaal. Voordat u het gereedschap de eerste keer gebruikt, dient u de handleiding grondig door te lezen en te begrijpen.

VEILIGHEID OP DE WERKPLEK

- a. **Houd uw werkomgeving schoon en goed verlicht.** Een rommelige of onverlichte werkomgeving kan tot ongevallen leiden.
- b. **Houd brandbare materialen uit de buurt van het gereedschap.**
- c. **Houd kinderen en andere personen tijdens het gebruik van het elektrische gereedschap uit de buurt.** Indien u wordt afgeleid kunt u de controle over het gereedschap verliezen.
- d. **Gebruik het gereedschap uitsluitend buiten of in goed geventileerde ruimten.**

VEILIGHEID VAN PERSONEN

- a. **Blijf alert, let op wat u doet en gebruik uw gezond verstand als u met dit gereedschap werkt. Gebruik het gereedschap niet wanneer u moe of onder invloed van drugs, alcohol of medicijnen bent.** Eén moment van onachtzaamheid bij het gebruik van gereedschap kan tot ernstig persoonlijk letsel leiden.
- b. **Draag persoonlijke beschermende uitrusting. Draag altijd een veiligheidsbril.** Het dragen van persoonlijke beschermende uitrusting zoals een stofmasker, slipvasteschoenen, een veiligheidshelm of gehoorbescherming, afhankelijk van de aard en het gebruik van het elektrische gereedschap, vermindert het risico op verwondingen.
- c. **Overschat uzelf niet. Zorg ervoor dat u stevig staat en**

steeds in evenwicht blijft. Hierdoor heeft u betere controle over het gereedschap bij onverwachte situaties.

- d. **Draag geschikte kleding.** Er bestaat het gevaar dat u brandwonden oploopt door de vlam of het vloeibare soldeertin. Draag beschermende kleding om uzelf te beschermen tegen brandwonden. Houd uw haar, kleding en handschoenen uit de buurt van de vlam. Loszittende kleding of lang haar kunnen vlam vatten.
- e. **Zet het werkstuk vast.** Gebruik een klem of bankschroef om het werkstuk vast te zetten. Hierdoor hebt u beide handen vrij voor bediening van het gereedschap.
- f. **Gebruik het gereedschap niet in geval van lekkage (gaslucht), tekenen van beschadiging of wanneer het niet naar behoren functioneert.**
- g. **Als het gereedschap lekt (gaslucht), neemt u het meteen mee naar buiten en controleert u zonder vlam de lektheid.** Gebruik altijd zeepsop.
- h. **Het (na)vullen van het gasreservoir dient altijd in een goed geventileerde ruimte te gebeuren, op ruime afstand van eventuele ontstekingsbronnen, open vuur, waakvlammen, elektrische kookapparatuur en andere personen.** Neem altijd de veiligheidsinstructies en waarschuwingen op de navulling in acht.
- i. **Breng geen wijzigingen aan in het gereedschap.**

GBRUIK EN ONDERHOUD VAN HET GEREEDSCHAP

- a. **Berg het gereedschap op een geschikte plaats op bij een omgevingstemperatuur tussen 10°C en 50°C.** Laat het gereedschap helemaal afkoelen voordat u het opbergt. Bewaar gereedschap wanneer het niet wordt gebruikt buiten het bereik van kinderen op een droge plaats. Gereedschap dat niet wordt gebruikt, dient uitgeschakeld te zijn.
- b. **Laat het gereedschap altijd volledig afkoelen voordat u een punt verwijderd of vervangt en/of de spuitmond installeert of vervangt.**
- c. **Gas onder druk, uiterst brandbaar.**
- d. **Niet gebruiken in de buurt van vonken of open vuur.**
- e. **U mag het gasreservoir niet doorboren of verbranden, of bewaren bij temperaturen hoger dan 50°C.**
- f. **Buiten bereik van kinderen houden.**
- g. **Probeer het gereedschap niet uit elkaar te halen.**

SERVICE

- a. **Laat het onderhoud van het gereedschap over aan een erkende reparateur die uitsluitend gebruik maakt van originele vervangende onderdelen.** Dit garandeert de veilige werking van het gereedschap.

SPECIFICATIES

Modelnummer	2000
Krachtbron	Gezuiverd butaangas
Capaciteit gasreservoir gram	± 17 ml / ± 9 gram
Gebruiksduur	± 45 minuten (hoogste stand) ± 90 minuten (laagste stand)
Opwarmtijd	Onmiddellijk (open vlam)

± 25 seconden (punten)

Nominale warmte-invoer	12 g/u
Afkoeltijd	17 min (< 25°C) (punten) 15 min (< 25°C) (vlamscherm)
Temperatuur	1200°C (open vlam) 680°C (hete lucht) 550°C (punten)
Gewicht	135 gram (leeg gereedschap)

ALGEMEEN ②

- A. Katalysator
B. Vlamscherm
C. Moer vlamscherm
D. Ceramische isolator
E. Ontstekingschakelaar
F. Kindervergrendeling
G. Vergrendelingsknop
H. Vlamregeling
I. Gasreservoir
J. Navulklep
K. Vormmes
L. Brede vlamkop
M. Deflector
N. Soldeerpunt
O. Snijmes
P. Heteluchtpunt
Q. Steeksleutels (7 & 8 mm)

(NA)VULLEN VAN HET GASRESERVOIR ③

U mag het gereedschap uitsluitend met vloeibaar butaangas gebruiken en navullen.

Zorg dat u altijd gezuiverd butaangas gebruikt dat ook geschikt is voor aanstekers.

- Houd het gereedschap en de navulling vast zoals aangegeven in ③.
- Vul het gasreservoir met vloeibaar butaangas volgens de instructies op de navulling. Het gasreservoir is vol wanneer er vloeibaar butaangas uit het vulventiel begint te ontsnappen. Zodra dat gebeurt, bevindt er zich geen lucht meer in het gasreservoir.



VUL HET GASRESERVOIR NIET TE VOL! HET RESERVOIR IS OVERVOL ALS ER BIJ HET VULLEN GEEN LUCHT MEER UIT HET RESERVOIR ONTSNAPT. GEBRUIK IN DAT GEVAL EEN ANDERE PUNT OP HET GASRESERVOIR WAARMEE U VULT, ZODAT LUCHT UIT HET RESERVOIR KAN ONTSNAPPEN.

GBRUIK

EEN GOED BEGIN

Maak uzelf voor gebruik vertrouwd met de onderdelen van het gereedschap, de verschillende punten en de inhoud van de set ②.

Verwijder de kartonnen kap van de ontstekingschakelaar voordat u het gereedschap gaat gebruiken. Het gereedschap is voorzien van een kindervergrendeling. Dit mechanisme moet met beide handen worden bediend en kan zo niet per ongeluk in werking worden gesteld.

AAN/UIT

Het gereedschap inschakelen en gebruiken ④:

- Ontsteek het gereedschap zoals in de afbeelding.
- De keramische isolator begint kort na het ontsteken te gloeien. Als dit niet het geval is, herhaalt u stap 1 en 2.
- Als u het gereedschap wilt uitschakelen, laat u de ontstekingsknop los. Hierdoor wordt de toevoer van het butaangas

automatisch stopgezet, waardoor het gereedschap stopt en langzaam afkoelt.

Het gereedschap continue gebruiken (5):

1. Ontsteek het gereedschap in volgens bovenstaande aanwijzingen.
2. Schuif de vergrendelingsknop naar links.
3. Als u het gereedschap wilt uitschakelen, laat u de ontstekingsknop los en schuift u de vergrendelingsknop naar rechts. Hierdoor wordt de toevoer van het butaangas onmiddellijk stopgezet.

GEBRUIK MET OPEN VLAM

Als u de Dremel Versatip met een open vlam wilt gebruiken, schroeft u het vlamscherm los, verwijdert u de katalysator (met de punt, indien aanwezig) en schroeft u het vlamscherm weer op het gereedschap en draait u de moer van het vlamscherm goed vast.


VLAMLENGTE EN TEMPERAATUURINSTELLING

Kijk na ontsteking of de katalysator gloeit om zo te controleren of het apparaat is ingeschakeld.

Schuif de vlamregeling naar rechts om de lengte en temperatuur van de vlam te verhogen of naar links om de lengte en temperatuur te verlagen.

Wanneer u een open vlam gebruikt, is het gereedschap ogenblikkelijk na ontsteking op de juiste temperatuur. Wacht 25 seconden om de punt te laten opwarmen.

ACCESSOIRES

 **VOORDAT U TOEBEHOREN BEVESTIGT OF VERWIJDEERT, MOET U HET APPARAAT ALTIJD UITSCHAKELEN EN VOLLEDIG LATEN AFKOELEN.**

- **Soldeerpunt:** deze wordt gebruikt voor normale soldeerwerkzaamheden met gebruik van soldeertin.
- **Heet snijmes:** deze wordt gebruikt voor snijden van nylon stouw om rafelen te voorkomen
- **Vormmes:** deze wordt gebruikt voor op maat snijden van stukken kunststof, plastic en andere hittegevoelige materialen
- **Brede vlamkop:** deze wordt gebruikt voor het nauwkeurig verwijderen van verf
- **Heteluchtpunt:** deze wordt gebruikt voor het smelten van kunststoffen en andere hittegevoelige materialen.
- **Deflector:** deze wordt gebruikt voor het krimpen van hittegevoelig isolatiemateriaal rond elektrische draden

PUNTEN PLAATSEN/VERVANGEN

 **LAAT HET GEREEDSCHAP ALTIJD VOLLEDIG AFKOELEN VOORDAT U DE PUNT INSTALLEERT OF VERVANGT**

Gebruik altijd de juiste punt voor het werk dat u wilt uitvoeren. Gebruik alleen punten die perfect op het gereedschap passen. Loszittende punten kunnen leiden tot een ongecontroleerde en onveilige vlam.

Als u punten wilt gebruiken, moet de katalysator geïnstalleerd zijn.

1. Draai de moer van het vlamscherm los en verwijder het vlamscherm.
2. Schuif de katalysator in het vlamscherm met het smalle deel naar buiten.

3. Plaats het vlamscherm en de katalysator weer op het gereedschap en draai de moer goed vast.
4. De soldeerpunt, het snijmes, het vormmes en de heteluchtpunt kunnen op de katalysator worden geschroefd. Draai de punt goed vast met de 7 mm moersleutel.
5. Als u een punt wilt verwijderen, draait u de punt los met de 7 mm moersleutel. Gebruik indien nodig de 8 mm moersleutel om de katalysator op zijn plek te houden.
6. De brede vlamkop en de deflector kunnen over het uiteinde van de katalysator worden geschoven. U verwijdert ze door ze van de katalysator te schuiven.

ONDERHOUD EN REINIGEN

 **LAAT HET GEREEDSCHAP ALTIJD VOLLEDIG AFKOELEN VOORDAT U EEN SPUITMOND INSTALLEERT OF VERVANGT**

EEN SPUITMOND INSTALLEREN OF VERVANGEN

De spuitmond kan verstopt raken door onzuiverheden in butaangas. Ter verlenging van de levensduur van het gereedschap kunt u de spuitmond vervangen (een kunt een nieuwe spuitmond bestellen via uw dealer). Als de spuitmond verstopt raakt, voert u de volgende stappen uit om de spuitmond te vervangen:

1. Draai de moer van het vlamscherm los.
2. Verwijder het vlamscherm (en de katalysator met punt, indien aanwezig).
3. Draai de keramische isolator los.
4. Verwijder de spuitmond (het kleine koperen onderdeel) met de hand door er voorzichtig aan te draaien en het onderdeel los te trekken. Installeer de nieuwe spuitmond met de kleine opening naar buiten gericht.
5. Plaats de keramische isolator terug en draai deze goed vast.
6. Plaats het vlamscherm (en de katalysator met punt, indien van toepassing).
7. Draai de moer van het vlamscherm goed vast.

 **HET GEREEDSCHAP MOET ALTIJD ZIJN UITGESCHAKELD VOORDAT U HET REINIGT**

Reinig de buitenkant van het gereedschap met een schone doek. Gebruik indien nodig een vochtig doekje met een kleine hoeveelheid neutraal reinigingsmiddel.

Doop het soldeersponsje in water om de soldeerpunt schoon te maken. Na het solderen, of in het geval van overtollig soldeertin, kunt u de nog hete soldeerpunt afvegen met het soldeersponsje.

SERVICE EN GARANTIE

Wij raden u aan alle onderhoud van het gereedschap te laten uitvoeren door een Dremel-servicecentrum. Op dit product van Dremel is garantie van toepassing conform de specifieke wettelijke/landelijke voorschriften; schade als gevolg van normale slijtage, overbelasting of verkeerd gebruik, vallen niet onder de garantie. Bij een klacht dient u het gereedschap en/of de lader intact en samen met het aankoopbewijs op te sturen naar het verkooppunt.

CONTACT OPNEMEN MET DREMEL

Ga naar www.dremel.com voor meer informatie over service en garantie, het

Dremel-productassortiment, understøtning en de hotline.

AFVALVERWIJDERING

Het gereedschap, de accessoires en verpakking moeten zo worden gescheiden dat ze op een milieuvriendelijke manier kunnen worden aangeboden voor recyclage.

ALLEEN VOOR LANDEN VAN DE EU

Volgens de Europese richtlijn 2012/19/ EU betreffende elektrische en elektronische oude apparaten en de omzetting van de richtlijn in nationaal recht moeten niet meer bruikbare elektrische gereedschappen apart worden ingezameld en op een voor het milieu verantwoorde wijze worden hergebruikt.

Bij een verkeerde afvoer kunnen afgedankte elektrische en elektronische apparaten vanwege de mogelijke aanwezigheid van gevaarlijke stoffen schadelijke uitwerkingen op het milieu en de gezondheid van mensen hebben.

DA

ANVENDETE SYMBOLER

① LÆS DISSE INSTRUKTIONER

SIKKERHEDSADVARSLER

▲ ADVARSEL LÆS ALLE SIKKERHEDSADVARSLER OG ALLE INSTRUKTIONER

Hvis du undlader at følge advarslerne og instruktionerne, kan det forårsage brand og/eller alvorlige kvæstelser. Gem alle advarsler og instruktioner til fremtidig brug. Vær sikker på, at du har læst og forstået denne vejledning, før du tager værktøjet i brug.

SIKKERHED PÅ ARBEJDSOMRÅDET

- Sørg for, at arbejdsområdet er rent og ryddeligt. Uorden og dårligt beslyste arbejdsområder øger faren for uheld.
- Opbevar ikke brændbare materialer i nærheden af værktøjet.
- Hold børn og omkringstående på afstand, mens der arbejdes med el-værktøjet. Hvis man distraheres, kan man miste kontrollen over maskinen.
- Brug kun værktøjet udenfor eller i godt ventilerede rum.

PERSONLIG SIKKERHED

- Det er vigtigt, at du koncentrerer dig og fokuserer på det, du foretager dig, og at du bruger værktøjet fornuftigt. Brug det ikke, hvis du er træt eller påvirket af euforiserende stoffer, alkohol eller medicin. Et øjeblik uopmærksomhed under arbejde med værktøjet kan være ensbetydende med en alvorlig ulykke.
- Brug personligt beskyttelsesudstyr. Bær altid beskyttelsesbriller. Brug af beskyttelsesudstyr som f.eks. støvmaske, skridsikkert fodtøj, hjelm eller høreværn anvendt under passende betingelser reducerer risikoen for personskader.
- Benyt ikke maskinen i uensigtsmæssige arbejdsstillinger. Sørg for at stå sikkert, mens der arbejdes, og kom ikke ud af balance. Det muliggør bedre kontrol over værktøjet, hvis der opstår en uventet situation.
- Brug egnet arbejdstøj. Ellers risikerer du at brænde dig med flammen eller flydende loddetin. Brug sikkerhedstøj som beskyt-

telse mod forbrændinger. Sørg for at holde hår, beklædningsgenstande og handsker væk fra flammen. Der kan gå ild i løst tøj eller langt hår.

- Få emnet sikret. Brug et opspændingsværktøj, der kan holde arbejdsemnet fast. På den måde kan værktøjet betjenes med begge hænder.
- Brug ikke værktøjet, hvis det lækker (gaslugt), viser tegn på at være beskadiget eller ikke fungerer, som det skal.
- Hvis værktøjet lækker (gaslugt), tag det med udenfor med det samme og kontrollér lækætetheden uden en flamme. Brug altid sæbebobler.
- Når gasbeholderen fyldes (igen), skal det ske i et godt ventileret område langt fra mulige antændingskilder, åben ild, tændflammer, vågeblus, elektriske komfurer og væk fra andre personer. Sørg for at overholde sikkerhedsinstruktionerne og advarslerne på genopfyldningsbeholderen.
- Værktøjet må ikke modificeres på nogen måde.

ANVENDELSE OG VEDLIGEHOLDELSE AF VÆRKTØJET

- Opbevar værktøjet på et passende sted med en omgivelsestemperatur på mellem 10°C og 50°C. Lad værktøjet være helt afkølet før opbevaring. Værktøj, der ikke er i brug, bør opbevares et tørt sted, der er utilgængeligt for børn. Sluk for alt værktøj, der ikke er i brug.
- Lad altid værktøjet køle helt af, før spidserne fjernes/udskiftes og/eller dysen installeres/udskiftes.
- Ekstremt brændbar gas under tryk.
- Må ikke benyttes i nærheden af gnister eller åben ild.
- Punktér eller afbrænd ikke gasbeholderen og opbevar den ikke ved en temperatur over 50°C.
- Opbevar værktøjet uden for børns rækkevidde.
- Forsøg ikke at skille denne enhed ad.

SERVICE

- Lad værktøjet efterse af en kvalificeret tekniker, der kun bruger identiske udskiftningsdele. På den måde bliver værktøjet ved med at være sikkert at bruge.

SPECIFIKATIONER

Modelnummer	2000
Energikilde	Raffineret butan-gas
Gasbeholderens kapacitet	± 17 ml / ± 9 gram
Driftstid	± 45 minutter (højeste indstilling)
Opvarmningstid	± 90 minutter (laveste indstilling)
	Øjeblikkeligt (åben flamme)
	± 25 sekunder (spidser)
Nominelt varmeoptag	12 g/t
Afkølingstid	17 min (< 25°C) (spidser)
	15 min (< 25°C) (flammeværn)
Temperatur	1200°C (åben flamme)
	680°C (varm luft)
	550°C (spidser)
Vægt	135 gram (værktøjet alene)

GENERELT ②

- A. Katalysator
- B. Flammeværn
- C. Flammeværnsmøtrik
- D. Keramisk isolator
- E. Tændingskontakt
- F. Børnesikring
- G. Låseknop
- H. Flammekontrolgreb
- I. Gasbeholder
- J. Påfyldningsventil
- K. Formekniv
- L. Bredt flammehoved
- M. Deflektor
- N. Loddesspids
- O. Skærekniv
- P. Varmluftspids
- Q. Skruenøgler (7 & 8 mm)

(GEN)OPFYLDNING AF GASBEHOLDEREN ③

Dette værktøj må kun påfyldes og anvendes med flydende butangas. Sørg for at bruge raffineret butangas, der også kan bruges til lightere.

1. Hold værktøjet og genopfyldningsbeholderen med gas som vist i ③.
2. Fyld gasbeholderen med flydende butangas under iagttagelse af genopfyldningsbeholderen. Gasbeholderen er fuld, når der løber flydende butangas ud gennem påfyldningsventilen. Når det sker, er der ikke mere luft tilbage i gasbeholderen.

⚠ UNDGÅ AT OVERFYLDE GASBEHOLDEREN. OVERFYLDNING SKER, NÅR DER IKKE KOMMER LUFT UD AF BEHOLDEREN, MENS DEN FYLDES. I DETTE TILFÆLDE SKAL DER BRUGES EN ANDEN SPIDS PÅ GASBEHOLDEREN, DER FYLDES MED, FOR AT TILLADE LUFT SLIPPE UD AF BEHOLDEREN.

BRUG

INTRODUKTION

Bliv fortrolig med værktøjskomponenterne, de forskellige spidserne og sættets indhold inden brug ②.

Fjern kartondækslet fra tændingskontakten, før værktøjet bruges.

Værktøjet er udstyret med en børnesikringsmekanisme, der kræver en to-trins betjening for at beskytte mod utilsigtet tænding.

ON/OFF

Sådan tændes og betjenes værktøjet

④:

1. Antænd værktøjet som illustreret.
2. Den keramiske isolator vil begynde at gløde kort efter tænding. Hvis dette ikke er tilfældet, skal trin 1 og 2 gentages.
3. Slip tændingskontakten for at slukke for værktøjet. Dette vil automatisk slukke for strømmen af butangas, hvilket vil få værktøjet til at stoppe og langsomt køle ned.

Sådan betjenes værktøjet kontinuerligt

⑤:

1. Antænd værktøjet som beskrevet ovenfor.
2. Skub låseknappen til venstre.
3. For at slukke for værktøjet, slip tændingskontakten og skub låseknappen til højre. Det stopper tilstrømningen af butangas med det samme.

BRUG MED ÅBEN FLAMME

For at bruge Dremel Versatip med åben flamme, skru flammeværnet af, fjern katalysatoren (og spidsen hvis monteret) og skru flammeværnet tilbage på værktøjet og fastgør flammeværnets møtrik forsvarligt.

REGULERING AF FLAMMELÆNGDE OG -TEMPERATUR

Efter tænding, sørg for at værktøjet er tændt ved at kontrollere, at katalysatoren begynder at gløde.

Flyt derefter flammekontrolgrebet til højre for at øge flammens længde og temperatur, eller til venstre for at mindske flammens længde og temperatur.

Når der bruges åben flamme eller varm luft, er værktøjet på den rigtige temperatur umiddelbart efter antændingen.

Sørg for, at der er 25 sekunders opvarmningstid til spidserne.

TILBEHØR

⚠ SLUK ALTID FOR VÆRKTØJET, OG LAD DET KØLE HELT NED, FØR DER MONTERES ELLER FJERNES TILBEHØR.

- **Loddesspids:** almindelig lodning med brug af loddetin
- **Varm skærekniv:** skæring af nylonreb for at forhindre 'fjerdanelse'
- **Formekniv:** skæring til størrelse af plastark og andre varmfølsomme materialer
- **Bredt flammehoved:** forberedelse til omfattende fjernelse af maling
- **Varm luftspids:** smeltning af plast og andre varmfølsomme materialer
- **Deflektor:** krympning af varmfølsomme isolering omkring el-ledninger

INSTALLATION / UDSKIFTNING AF SPIDSER

⚠ LAD ALTID VÆRKTØJET AFKØLE HELT, FØR DER INSTALLERES ELLER UDSKIFTES SPIDSER

Sørg for at bruge den rigtige spids til det job, du skal udføres.

Brug kun spidser, der passer perfekt på værktøjet.

Spidser, der passer løst, kan resultere i en ukontrolleret og usikker flamme.

Brug af spidser kræver, at katalysatoren installeres.

1. Skru flammeværnets møtrik af og fjern flammeværnet.
2. Skub katalysatoren ind i flammeværnet med den smalle del vendt udad.
3. Sæt flammeværn og katalysator tilbage på værktøjet og spænd flammeværnets møtrik sikkert.
4. Loddesspidsen, skæreknivens spids og varmeblæserens spids kan skrues på katalysatoren. Fastgør bitsene stramt ved hjælp af 7 mm skruenøglen.
5. For at fjerne en spids, brug ganske enkelt 7 mm skruenøglen til at skrue spidsen af. Brug 8 mm skruenøglen til at holde katalysatoren på plads, hvis det er nødvendigt.
6. Spidsen på det brede flammehoved og deflektorspidsen kan skubbes over enden på katalysatoren. For at fjerne dem, skub katalysatoren af.

VEDLIGEHOLDELSE OG RENGØRING

⚠ LAD ALTID VÆRKTØJET AFKØLE HELT, FØR DER INSTALLERES ELLER UDSKIFTES EN DYSE

INSTALLATION / UDSKIFTNING AF EN DYSE

Dysen kan blive tilstoppet på grund af urenheder i butangassen. For at forlænge værktøjets levetid kan dysen udskiftes (en udskiftningsdyse bestilles hos din forhandler). Skulle dysen være tilstoppet, følg disse trin for at udskifte dysen:

1. Skru flammeværnets møtrik af.
2. Fjern flammeværnet (og eventuelt katalysator og spids, hvis relevant).
3. Skru den keramiske isolator af.
4. Fjern dysen (den lille kobberdel) med hånden ved forsigtigt at dreje på og trække i den. Installér en ny dyse med lille åbning vendt udad.
5. Sæt den keramiske isolatoren tilbage og spænd den sikkert.
6. Udskift flammeværnet (og eventuelt katalysator og spids, hvis relevant).
7. Spænd flammeværnets møtrik sikkert.



SLUK ALTID FOR VÆRKTØJET, OG LAD DET KØLE HELT AF, FØR DET RENGØRES

Rengør værktøjet udvendigt med en ren klud. Hvis nødvendigt, brug en fugtig klud med en smule neutralt rengøringsmiddel.

For at rengøre loddespiden, blødgør loddessvampen i lidt vand.

Efter lodning, eller i tilfælde af overskydende loddetin på loddespiden, aftør den på svampen, mens den stadig er varm.

SERVICE OG GARANTI

Vi anbefaler, at al service på værktøjet udføres af et Dremel serviceværksted. Dette Dremel-produkt er dækket af en garanti, som det er foreskrevet af de gældende lokale love og bestemmelser. Garantien dækker dog ikke skader som følge af normal slitage, overbelastning eller forkert håndtering af værktøjet.

I tilfælde af en klage skal værktøjet og/eller opladeren sendes uadskilt til din forhandler sammen med købsbeviset.

KONTAKT DREMEL

Du kan få mere information om service og garanti, Dremels produktudvalg, support og hotline på www.dremel.com.

BORTSKAFFELSE

Værktøjet, tilbehørsdele og emballagen bør sorteres til miljøvenlig genbrug.

GÆLDER KUN I EU-LANDE

Iht. det europæiske direktiv 2012/19/EU om affald af elektrisk og elektronisk udstyr skal kasseret elektrisk udstyr indsamles separat og genbruges iht. gældende miljøforskrifter.

Ved forkert bortskaffelse kan elektrisk og elektronisk affald have skadelige virkninger på miljøet og menneskers sundhed på grund af den mulige tilstedeværelse af farlige stoffer.

SV

SYMBOLER SOM ANVÆNDS

- ① LÅS DE HÅR ANVISNINGARNA

SÄKERHETSVARNINGAR

VARNING LÄS ALLA SÄKERHETS-VARNINGAR OCH ALLA INSTRUKTIONER

Om nedanstående varningar och anvisningar ignoreras finns risk för att brand och/eller allvarliga personskador uppstår. Spara alla varningar och

instruktioner för framtida referens. Läs igenom och se till att du förstår den här bruksanvisningen helt innan du börjar använda verktyget.

SÄKERHET I ARBETSOMRÅDE

- a. **Håll arbetsområdet rent och välbelyst.** Oordning och dåligt belyst arbetsområde kan leda till olyckor.
- b. **Förvara inte lättantändliga material i närheten av verktyget.**
- c. **Håll under arbetet med elverktyg barn och obehöriga personer på betryggande avstånd.** Risken för olyckor ökar om du förlorar koncentrationen när du arbetar.
- d. **Använd endast verktyget utomhus eller i utrymmen med god ventilation.**

PERSONSÄKERHET

- a. **Var uppmärksam på ditt arbete och använd sunt förnuft när du arbetar med verktyget. Använd inte verktyget när du är trött eller om du är påverkad av droger, alkohol eller mediciner.** Ett ögonblicks ouppmärksamhet när du arbetar med verktyget kan leda till allvarliga personskador.
- b. **Använd personlig skyddsutrustning. Bär alltid skyddsglasögon.** Användning av personlig skyddsutrustning som t. ex. dammfiltermask, halkfria säkerhetskorkor, skyddshjälm och hörselskydd reducerar alltefter elverktygets typ och användning risken för kroppsskada.
- c. **Sträck dig inte för långt. Se till att du står stadigt och håller balansen.** Då kan du lättare kontrollera verktyget i oväntade situationer.
- d. **Bär lämpliga arbetskläder.** Det finns risk för att du bränner dig på lågan eller på flytande lödtenn. Använd skyddskläder för att skydda dig mot brännskador. Håll hår, kläder och handskar på avstånd från lågan. Löst sittande kläder eller långt hår kan fatta eld.
- e. **Säkra arbetsstycket.** Använd en fastspänningsanordning för att hålla fast arbetsstycket. Det gör att du kan använda båda händerna för att manövrera verktyget.
- f. **Använd inte verktyget om det läcker (gaslukt), uppvisar något tecken på skada eller om det inte fungerar riktigt.**
- g. **Om verktyget läcker (gaslukt) ska du omedelbart ta ut det och kontrollera tätheten utan låga.** Använd alltid såplödder.
- h. **Fyllning eller påfyllning av gasbehållaren ska alltid utföras på en väl ventilerad plats, långt bort från möjliga gnistkällor, öppna lågor, kontrollampor, elektriska köksredskap och från andra människor.** Följ säkerhetsanvisningarna och varningarna på påfyllningsbehållaren.
- i. **Gör inga ändringar på verktyget.**

ANVÄNDNING OCH SKÖTSEL AV VERKTYGET

- a. **Förvara verktyget på en passande plats med en temperatur mellan 10 °C och 50 °C.** Låt verktyget svalna helt innan du lägger undan det för förvaring. Verktyg som inte används ska förvaras på ett torrt ställe utom räckhåll för barn. Stäng av alla verktyg som inte används.
- b. **Låt alltid verktyget svalna helt innan du avlägsnar/byter ut spetsar och/eller monterar/byter ut munstycket.**
- c. **Mycket brandfarlig gas under tryck.**

- d. Använd inte i närheten av gnistor eller öppen låga.
- e. Behållaren får inte punkteras, brännas eller förvaras vid temperaturer över 50 °C.
- f. Förvaras utom räckhåll för barn.
- g. Försök inte att ta isär den.

SERVICE

- a. Låt en kvalificerad servicetekniker utföra service på verktyget. Endast identiska reservdelar får användas. Det säkerställer att verktyget fortsätter att fungera säkert.

SPECIFIKATIONER

Modellnummer	2000
Kraftkälla	Raffinerad butangas
Behållarkapacitet	± 17 ml/± 9 gram
Driftstid	± 45 minuter (högsta inställning) ± 90 minuter (lägsta inställning)
Uppvärmningstid	Omedelbart (öppen låga) ± 25 sekunder (spetsar)
Nominell förbrukning	12 g/h
Avsvälningstid	17 min (< 25 °C) (spetsar) 15 min (< 25 °C) (flamskydd)
Temperatur	1200 °C (öppen låga) 680 °C (varmluft) 550 °C (spetsar)
Vikt	135 gram (tomt verktyg)

ALLMÄNT ②

- A. Katalysator
- B. Flamskydd
- C. Flamskyddsmutter
- D. Keramisk isolator
- E. Tändningslås
- F. Barnsäkerhetslås
- G. Låsknapp
- H. Flamreglage
- I. Gasbehållare
- J. Påfyllningsventil
- K. Formningskniv
- L. Topp för bred låga
- M. Deflektor
- N. Lödspets
- O. Beskärningskniv
- P. Varmluftspets
- Q. Skiftnycklar (7 och 8 mm)

FYLLA PÅ GASBEHÅLLAREN ③

Verktyget får enbart fyllas och användas med flytande butangas. Kontrollera att gasen du använder är raffinerad butangas som också kan användas i tändare.

1. Håll verktyget och påfyllningsbehållaren som på ③.
2. Fyll sedan gasbehållaren med flytande butangas enligt instruktionerna på påfyllningsbehållaren. Behållaren är full när den flytande butangasen rinner ut genom påfyllningsventilen. Då finns det ingen luft kvar i gasbehållaren.

⚠ ÖVERFYLL INTE GASBEHÅLLAREN. ÖVERFYLLNING UPPSTÅR NÄR INGEN LUFT KOMMER UT UR BEHÅLLAREN MEDAN DU FYLLER PÅ DEN. ANVÄND I SÅ FALL EN ANNAN SPETS PÅ GASBEHÅLLAREN SOM DU FYLLER PÅ MED, SÅ ATT LUFT KAN KOMMA UT UR BEHÅLLAREN.

ANVÄNDNING

KOMMA IGÅNG

Bekanta dig med verktygets delar, de olika spetsarna och satsinnehållet före användning ②.

Avlägsna kartonghöljet från tändningslåset innan du använder verktyget.

Verktyget är utrustat med en barnsäker mekanism som kräver en åtgärd i två steg för att skydda mot oavsiktlig antändning.

PÅ/AV

För att slå på och använda verktyget ④:

1. Tänd verktyget enligt illustrationen.
2. Den keramiska isolatorn börjar glöda strax efter antändning. Upprepa steg 1 och 2 om detta inte inträffar.
3. Släpp tändningsknappen för att slå av verktyget. Detta stänger automatiskt av gasflödet, vilket gör att verktyget stannar och långsamt svalnar.

För att kontinuerligt använda verktyget ⑤:

1. Tänd verktyget enligt beskrivningen ovan.
2. Skjut låsknappen åt vänster.
3. Släpp tändningsknappen och skjut låsknappen åt höger för att slå av verktyget. Det stoppar omedelbart gasflödet.

ANVÄNDNING MED ÖPPEN LÅGA

För att använda Dremel Versatip med öppen låga, skruva loss flamskyddet, avlägsna katalysatorn (och spetsen om den är monterad), skruva tillbaka flamskyddet på verktyget och dra åt flamskyddsmuttern ordentligt.

JUSTERING AV LÅGANS LÄNGD OCH TEMPERATUR

Kontrollera efter tändningen att verktyget är igång genom att titta om katalysatorn glöder.

Dra sedan flamreglaget åt höger för att öka lågans längd och temperatur, eller åt vänster för att minska lågans längd eller temperatur.

När öppen låga eller varmluft används när verktyget korrekt temperatur omedelbart efter tändning.

Låt spetsarna värma upp i 25 sekunder.

TILLBEHÖR

⚠ STÄNG ALLTID AV VERKTYGET OCH LÅT DET SVALNA HELT INNAN DU MONTERAR ELLER BYTER TILLBEHÖR

- **Lödspets:** vanliga lödningsarbeten med lödtenn
- **Varm beskärningskniv:** skärning av nylonrep för att förhindra "fjädrar"
- **Formningskniv:** skärning av plastark och andra värmekänsliga material till rätt storlek
- **Topp för bred låga:** förberedelse för detaljerad färgborttagning
- **Varmluftspets:** smälta plast och andra värmekänsliga material
- **Deflektor:** krympa värmekänslig isolering runt elektriska ledningar

TIPS FÖR MONTERING/BYTE

⚠ LÅT ALLTID VERKTYGET SVALNA HELT INNAN DU MONTERAR ELLER BYTER UT SPETSAR

Se till att du använder rätt spets för det jobb du vill utföra.


Använd bara spetsar som passar perfekt på verktyget.

Lösa spetsar kan orsaka en okontrollerad och osäker låga.

Katalysatorn måste vara monterad för att du ska kunna använda spetsarna.

1. Skruva loss flamskyddsmuttern och avlägsna flamskyddet.
2. Skjut in katalysatorn i flamskyddet med den smala delen utåt.
3. Sätt tillbaka flamskyddet och katalysatorn på verktyget och dra åt flamskyddsmuttern ordentligt.
4. Lödspetsen, beskärningsknivens spets, formningsknivens spets och varmluftsblåsarens spets kan skruvas på katalysatorn. Skruva åt ordentligt med 7 mm-skiftnyckeln.
5. För att avlägsna en spets, använd bara 7 mm-skiftnyckeln för att skruva loss spetsen. Använd 8 mm-skiftnyckeln för att hålla katalysatorn på plats om det behövs.
6. Spetsen på toppen för bred låga och deflektorns spets kan dras över katalysatorns ände. Dra av katalysatorn för att avlägsna dem.

UNDERHÅLL OCH RENGÖRING

 **LÅT ALLTID VERKTYGET SVALNA HELT INNAN DU MONTERAR ELLER BYTER UT ETT MUNSTYCKE**

MONTERING/BYTE AV MUNSTYCKE

Munstycket kan bli igentäppt på grund av oren butangas. Munstycket är utbytbar för att förlänga verktygets livslängd (du kan beställa ett ersättningsmunstycke via din leverantör). Följ dessa steg för att byta ut munstycket om det är igentäppt:

1. Skruva loss flamskyddsmuttern.
2. Avlägsna flamskyddet (och katalysator och spets om de är monterade).
3. Skruva loss den keramiska isolatorn.
4. Avlägsna munstycket (liten koppardel) för hand genom att försiktigt vrida och dra i det. Montera det nya munstycket med den lilla öppningen utåt.
5. Sätt tillbaka den keramiska isolatorn och dra åt den ordentligt.
6. Byt ut flamskyddet (och katalysator och spets om de är monterade).
7. Dra åt flamskyddsmuttern ordentligt.

 **STÅNG ALLTID AV VERKTYGET OCH LÅT DET SVALNA HELT INNAN RENGÖRING**

Rengör verktygets utsida med en ren trasa. Använd vid behov en fuktig trasa med lite mildt rengöringsmedel. Blöt lödspampen i lite vatten för att rengöra lödspetsen. Efter lödning eller i händelse av överflödigt lödtenn på spetsen, torka av den på svampen medan den fortfarande är varm.

SERVICE OCH GARANTI

Vi rekommenderar att du låter Dremels servicecenter utföra all service på verktyget.

Denna DREMEL-produkt omfattas av garanti enligt lagstadgade/landsspecifika regler; skador orsakade av normalt slitage, överbelastning eller felaktig användning täcks inte av garantin. Skicka vid reklamation det odemonterade verktyget och/eller laddaren samt inköpsbevis till återförsäljaren.

KONTAKTA DREMEL

Mer information om service, garanti, Dremels sortiment, support och hotline finns på www.dremel.com.

AVFALLSHANTERING

Verktyg, tillbehör och förpackning ska källsorteras för återvinning.

ENDAST FÖR EU-LÄNDER

Enligt det europeiska direktivet 2012/19/EU om förbrukade elektriska och elektroniska apparater och dess omsättning i nationell rätt måste obrukbara elverktyg omhändertas separat och på ett miljövänligt sätt lämnas in för återvinning.

Vid felaktig avfallshantering kan elektriska och elektroniska apparater orsaka skador på hälsa och miljö på grund av potentiellt farliga ämnen.

NO

BRUKTE SYMBOLER

① LES DISSE INSTRUKSENE

SIKKERHETSADVARSLER

ADVARSEL LES ALLE SIKKERHETSADVARSLER OG INSTRUKSER

Hvis du ikke følger advarslene og instruksene, kan det oppstå brannskade og/eller alvorlig personskade. Oppbevar alle advarsler og instruksjoner for fremtidig referanse. Les hele denne bruksanvisningen før du tar i bruk verktøyet.

SIKKERHET I ARBEIDSRÅDET

- a. **Hold arbeidsområdet rent og godt opplyst.** Rotete arbeidsområder eller arbeidsområder uten lys kan føre til ulykker.
- b. **Ikke bruk maskinen i eksplosjonsutsatte omgivelser.**
- c. **Hold barn og andre personer unna når elektroverktøyet brukes.** Hvis du blir forstyrret under arbeidet, kan du miste kontrollen over maskinen.
- d. **Verktøyet må kun brukes utendørs eller i rom som er godt ventilert.**

PERSONSIKKERHET

- a. **Vær oppmerksom på hva du gjør, og gå fornuftig frem når du arbeider med verktøyet. Ikke bruk maskinen når du er trøtt eller påvirket av alkohol eller medikamenter.** Et øyeblikks uoppmerksomhet ved bruk av maskinen kan føre til alvorlige personskader.
- b. **Bruk personlig verneutstyr. Bruk alltid vernebriller.** Bruk av personlig verneutstyr som støvmaske, skilfaste arbeidssko, hjelm eller hørselvern – avhengig av type og bruk av elektroverktøyet – reduserer risikoen for skader.
- c. **Ikke overvurder deg selv. Sørg for å stå stødig og i balanse.** Det gir deg bedre kontroll over elektroverktøyet i uventede situasjoner.
- d. **Bruk egnede klær.** Det er en fare for at du vil kunne brenne deg på flammen eller væskebeholderen. Bruk beskyttende klær som beskytter mot brannskader. Hold hår, klær og hansker unna flammen. Løse klær eller langt hår kan ta fyr.
- e. **Sikre arbeidsstykket.** Bruk en spenninnretning til å holde fast det du skal arbeide med. Da kan du bruke begge hendene til å styre verktøyet med.
- f. **Ikke bruk apparatet dersom det lekker (lukter gass), viser tegn på å være ødelagt eller ikke fungerer slik det skal.**
- g. **Dersom apparatet lekker (lukter gass), må du umiddelbart ta det utendørs og sjekke apparatet**

for lekkasje uten flamme. *Bruk alltid såpevann.*

- h. (Re)fylling av gasstanken må skje på et godt ventilert sted, hvor det ikke er kilder som kan tenne flammen, og hvor det ikke finnes åpne flammer, pilotlys, elektriske kjeler og eller andre personer. *Les sikkerhetsinstruksjonene og advarslene på den nye beholderen.*
- i. Ikke prøv å endre verktøyet.

BRUK OG VEDLIKEHOLD AV VERKTØYET

- a. Oppbevar verktøyet på et passende sted med en omgivelsestemperatur mellom 10 °C og 50 °C. La verktøyet bli helt kaldt før du legger det bort. Verktøy som ikke er i bruk bør lagres tørt og utilgjengelig for barn. Skru av alle verktøy som ikke er i bruk.
- b. La verktøyet alltid kjøles ned før du fjerner/skifter tupper og/eller installerer/skifter dysen.
- c. Ekstremt brennbar gass under trykk.
- d. Må ikke brukes nær gnister eller åpen flamme.
- e. Ikke punkter gasstanken, og ikke oppbevar den ved temperaturer over 50 °C.
- f. Oppbevares utilgjengelig for barn.
- g. Ikke prøv å demontere enheten.

SERVICE

- a. Verktøyet ditt må alltid repareres av en fagkyndig person og kun med originale reservedeler. *På denne måten holder du maskinens sikkerhet vedlikeholdt.*

SPESIFIKASJONER

Modellnummer	2000
Strømkilde	Rafinert butangass
Gasstankens kapasitet gram	± 17 ml / ± 9 gram
Driftstid	± 45 minutter (høyeste innstilling)
Oppvarmingstid	± 90 minutter (laveste innstilling) Umiddelbart (åpen flamme) ± 25 sekunder (tupper)
Nominal varmeinngang	12 g/t
Nedkjølingstid	17 min (< 25 °C) (tupper) 15 min (< 25 °C) (flammevern)
Temperatur	1 200 °C (åpen flamme) 680 °C (varm luft) 550 °C (tupper)
Vekt	135 gram (tomt verktøy)

GENERELT ②

- A. Katalysator
- B. Flammevern
- C. Flammevernmutter
- D. Keramisk isolator
- E. Tenningsbryter
- F. Barnesikring
- G. Låseknapp
- H. Flammekontrollspak
- I. Gasstank
- J. Påfyllingsventil
- K. Formekniv
- L. Bredt flammehode
- M. Deflektor
- N. Loddetupp
- O. Skjærekniv
- P. Varmlufttupp
- Q. Skiftenøkler (7 og 8 mm)

(PÅ)FYLING AV GASSTANKEN

③ Verktøyet må kun fylles og brukes med flytende butangass.

Pass på at gassen du bruker er raf-finert butangass som også kan brukes i lightere.

1. Hold verktøyet og gassbeholderen som vist i ③.
2. Fyll gasstanken med flytende butangass. Les instruksjonen som står på beholderen. Gasstanken er full når flytende gass renner ut gjennom fylleventilen. Da er det ikke noe luft igjen i gasstanken.



IKKE OVERFYLL GASSTANKEN.

OVERFYLLING OPPSTÅR NÅR INGEN LUFT KLARER Å KOMME UT AV TANKEN NÅR DU FYLLER DEN. HVIS DETTE SKULLE SKJE, BRUK EN ANNEN TUPP PÅ GASSTANKEN SOM FYLLES, SLIK AT LUFTEN KAN KOMME SEG UT AV TANKEN.

BRUK

KOMME I GANG

Gjør deg kjent med verktøyets komponenter, de ulike tuppene og innholdet i settet før du tar det i bruk ②.

Fjern kartongdekselet fra tenningsbryteren før du bruker verktøyet.

Verktøyet er utstyrt med en barnesikkerhetsmekanisme som krever en to-trinns-handling for å beskytte mot utilsiktet tenning.

PÅ/AV

For å slå på og bruke verktøyet ④:

1. Tenn verktøyet som vist.
2. Den keramiske isolatoren vil begynne å lyse kort etter tenningen. Hvis dette ikke skjer, gjenta da trinn 1 og 2.
3. Slipp tenningsbryteren for å slå av verktøyet. Dette vil automatisk stoppe flyten av butangass, noe som vil gjøre at verktøyet stopper og langsomt kjøler seg ned.

For å bruke verktøyet kontinuerlig ⑤:

1. Tenn verktøyet som beskrevet ovenfor.
2. Skyv låseknappen til venstre.
3. For å slå av verktøyet, frigjør tenningsbryteren og skyv låseknappen til høyre. Nå stopper flyten av butangass omgående.

BRUK MED ÅPEN FLAMME

For å bruke Dremel Versatip med en åpen flamme, skru av flammevernet, fjern katalysatoren (og tuppen hvis den er festet på) og skru flammevernet fast på verktøyet igjen og stram til flammevernmutteren.

FLAMMELENGDE OG TEMPERATURJUSTERING

Etter tenning, kontroller at verktøyet er på ved å sjekke at katalysatoren begynner å gløde.

Flytt deretter flammekontrollspaken til høyre for å øke flamlengden og temperaturen, eller til venstre for å redusere flamlengden og temperaturen. Når du bruker en åpen flamme eller varm luft, vil verktøyet ha riktig temperatur umiddelbart etter tenning. Tillat 25 sekunder for tuppene å bli varme.

TILBEHØR



SKRU ALLTID AV VERKTØYET OG LA DET BLI HELT KALDT FØR DU SETTER PÅ ELLER FJERNER TILBEHØR

- **Loddetupp:** vanlig lodding, sammen med loddetinn
- **Varm skjærekniv:** kutting av nylontau for å hindre "behåring"

- **Formekniv:** kutte på størrelse plastplater og andre varmfølsomme materialer
- **Bredt flammehode:** forbereder for detaljert fjerning av maling
- **Varmlufttupp:** smelte plast og andre varmesensitive materialer
- **Deflektor:** krymping av varmfølsom isolasjon rundt elektriske ledninger

INSTALLERE / SKIFTE UT TUPPER



LA VERKTØYET ALLTID BLI HELT KALDT FØR DU INSTALLERER ELLER SKIFTER UT TUPPER

Sørg for at du bruker riktig tupp for jobben du ønsker å gjøre. Bruk kun tupper som passer perfekt på verktøyet. Løse tupper kan resultere i en ukontrollerbar og usikker flamme.

Bruken av tupper krever at katalysatoren er installert.

1. Skru av flammevernmutteren og ta av flammevernet.
2. Skyv katalysatoren inn i flammevernet med den smale delen vendt utover.
3. Plasser flammevernet og katalysatoren tilbake på verktøyet og stram til flammevernmutteren.
4. Loddetuppen, kjæreknivtuppen, formeknivtuppen og varmluftsblåsertuppen kan skrues på katalysatoren. Skru fast bitene med en 7 mm skrunøkkel.
5. For å ta av bitene, bruk en 7 mm skrunøkkel og skru av tuppen. Bruk en 8 mm skrunøkkel for å holde katalysatoren på plass om nødvendig.
6. Den brede flammehodetuppen og deflektortuppen kan skyves over enden av katalysatoren. Skyv av katalysatoren for å fjerne dem.

VEDLIKEHOLD OG RENGJØRING



LA VERKTØYET ALLTID BLI HELT KALDT FØR DU INSTALLERER ELLER SKIFTER UT EN DYSE

INSTALLERE / BYTTE EN DYSE
Dysen kan bli tilstoppet på grunn av urenheter i butangassen. For å forlenge verktøyets levetid, kan dysen byttes ut (en erstatningsdyse kan bestilles gjennom din forhandler). Hvis dysen er tilstoppet, følg disse trinnene for å bytte dysen:

1. Skru av flammevernmutteren.
2. Ta av flammevernet (og katalysatoren og tuppen hvis aktuelt).
3. Skru av den keramiske isolatoren.
4. Fjern dysen (små kobberdel) med hånden ved å forsiktig vri og trekke i den. Installer den nye dysen med en liten åpning vendt utover.
5. Sett den keramiske isolatoren tilbake og stram den til.
6. Bytt ut flammevernet (og katalysatoren og tuppen hvis aktuelt).
7. Stram til flammevernmutteren.



SLÅ ALLTID AV VERKTØYET OG LA DET BLI KALDT FØR DU RENGJØR DET

Tørk av verktøyet utenpå med en fuktig klut. Om nødvendig, bruk en fuktig klut med nøytralt vaskemiddel. For å rengjøre loddetuppen, dypp loddesvampen i litt vann.

Etter lodding, eller dersom det skulle sitte igjen rester på loddetuppen, tørk tuppen med en loddesvamp mens den fortsatt er varm.

SERVICE OG GARANTI

Vi anbefaler at all verktøyvedlikehold utføres av et Dremel-serviceverksted. Garantien for dette Dremel-produktet gis i henhold til lovstestede/landspecifikke lover og forskrifter. Skader grunnet normal slitasje, overbelastning eller feil bruk dekkes ikke av garantien. Dersom du ønsker å klage på produktet, tar du med verktøyet i monteret stand og/eller lader og kjøpsbevis til forhandleren.

KONTAKTE DREMEL

Hvis du ønsker mer informasjon om service og garanti, Dremels produktvalg, brukerstøtte og hotline, kan du gå til www.dremel.com.

AVHENDING

Verktøy, tilbehør og emballasje må leveres inn til miljøvennlig gjenvinning.

BARE FOR LAND I EU

Jf. det europeiske direktivet 2012/19/EU vedr. gamle elektriske og elektroniske apparater og tilpassingen til nasjonale lover må gammelt elektroverktøy som ikke lenger kan brukes, samles inn og leveres inn til en miljøvennlig resirkulering. Ikke-forskriftsmessig håndtering av elektrisk og elektronisk avfall kan føre til miljø- og helseskader på grunn av eventuelle farlige stoffer.

FI

KÄYTETTY SYMBOLIT

① LUE NÄMÄ OHJEET

VARO-OHJEET



VAROITUS LUE KAIKKI OHJEET JA VARO-OHJEET

Alla olevien ohjeiden noudattamisen laiminlyönti saattaa johtaa tulipaloon ja/tai vakavaan loukkaantumiseen. Säilytä kaikki ohjeet ja varoitukset myöhempää käyttöä varten. Lue tämä käyttöopas kokonaan ja varmista, että ymmärrät sen sisällön, ennen kuin käytät työkalua.

TYÖTURVALLISUUS

- a. **Pidä työskentelyalue puhtaana ja hyvin valaistuna.** Työskentelyalueen epäjärjestys tai valaisemattomat alueet voivat johtaa tapaturmiin.
- b. **Älä säilytä tulenarkoja aineita työkalun lähetyvillä.**
- c. **Pidä lapset ja sivulliset loitolla sähkötyökalua käytettäessäsi.** Voit menettää laitteesi hallinnan, kun huomiosi suuntautuu muualle.
- d. **Käytä työkalua vain ulkona tai hyvin tuuletetuissa huoneissa.**

HENKILÖTURVALLISUUS

- a. **Pysy valppaana, katso mitä teet ja käytä tervettä järkeä käytettäessäsi työkalua.** Älä käytä työkalua väsyneenä tai huumeiden, alkoholin tai lääkityksen vaikutuksen alaisena. Hetkelininkin huomion herpaantuminen työkaluja käytettäessä voi johtaa vakavaan vammaan.
- b. **Käytä henkilökohtaisia suojavausteita.** Käytä aina suojalaseja. Loukkaantumisriskiä voidaan vähentää käyttämällä olosuhteita vastaavia henkilökohtaisia suojavausteita, kuten hengityssuojainta, luistamattomia turvakengkiä, suojakypärää tai kuulonsuojaimia.
- c. **Älä kurkottele.** Huolehdi aina tukevasta seisoma-asennosta ja tasapainosta. Näin hallitset työkalun paremmin odottamattomissa tilanteissa.

- d. Käytä tarkoitukseen soveltuvia vaatteita. Käyttäjää on vaarassa polttaa itseään liekillä tai sulalla juotostinalla. Käytä suojavaatteita suojatakseksi itsesi palovammoilta. Pidä hiuksesi, vaatteesi ja käsineesi poissa liekistä. Tuli leviää helposti löysiin vaatteisiin tai pitkiin hiuksiin.
- e. Varmista työkappale. Käytä puristinta työstettävän kappaleen kiinnittämiseen. Näin voit käyttää molempia käsiä työkalun käyttöön.
- f. Älä käytä laitetta, jos se vuotaa (kaasun haju), jos siinä on vahingoittumisen merkkejä tai jos se ei toimi oikein.
- g. Jos laite vuotaa (kaasun haju), vie se välittömästi ulos ja tarkista vuototiiviys ilman liekkiä. Käytä aina saippuavaahtoa.
- h. Säiliön (uudelleen) täyttäminen tulee tehdä hyvin tuuletetussa paikassa mahdollisimman kaukana tulen lähteistä, avotulesta, tehokkaista lamputista, sähköliesistä ja muista ihmisistä. Muista noudattaa täyttöastian turvaohjeita ja varoituksia.
- i. Älä tee työkaluun mitään muutoksia.

TYÖKALUN KÄYTTÖ JA HUOLTO

- a. Säilytä työkalua sopivassa paikassa, jonka lämpötila on 10 - 50 °C. Anna työkalun jäähtyä täysin ennen varastointia. Käyttämättömät työkalut tulee varastoida pois lasten ulottuvilta kuivaan paikkaan. Sammuta kaikki työkalut, joita et käytä.
- b. Anna työkalun aina jäähtyä täysin ennen kuin poistat/vaihdat karkiosan ja/tai asennat/vaihdat suuttimen.
- c. Erittäin tulenarkaa kaasua paineessa.
- d. Älä käytä lähellä kipinöitä tai avotulua.
- e. Älä puhkaise tai polta kaasusäiliötä tai varastoi yli 50 °C:n lämpötilassa.
- f. Pidä poissa lasten ulottuvilta.
- g. Älä yritä purkaa tätä laitetta.

HUOLTO

- a. Anna pätevän huoltohenkilön huoltaa työkalu käyttäen vain täysin samanlaisia vaihto-osia. Tämä varmistaa, että työkalun käyttöturvallisuus säilyy ennallaan.

TEKNISET TIEDOT

Mallinumero	2000
Voimanlähde	Jalostettu butaanikaasu
Kaasusäiliön vetoisuus	± 17 ml / ± 9
grammaa	
Käyttöaika	± 45 minuuttia (korkein asetus)
	± 90 minuuttia (alhaisin asetus)
Lämpenemisaika	Heti käytettävissä (avoliekki)
	± 25 sekuntia (karkiosat)
Nimellinen lämmön tulovirta	12 g/h
Jäähtymisaika	17 min (< 25°C) (karkiosat)
	15 min (< 25°C) (liekkisuoja)
Lämpötila	1200°C (avoliekki)
	680°C (kuuma ilma)
	550°C (karkiosat)
Paino	135 grammaa (tyhjä työkalu)

YLEISTÄ ②

- A. Katalyysaattori
B. Liekkisuoja

- C. Liekkisuojan mutteri
D. Keraaminen eriste
E. Sytytyskytkin
F. Lapsilukko
G. Lukituspainike
H. Liekinsäädin
I. Kaasusäiliö
J. Täyttöventtiili
K. Muotoiluterä
L. Leveän liekin kärki
M. Ilmansuuntain
N. Juotoskärki
O. Leikkuuterä
P. Kuumailmakärki
Q. Avaimet (7 ja 8 mm)

KAASUSÄILIÖN (UDELLEEN) TÄYTTÄMINEN ③

Työkalun saa täyttää ja sitä saa käyttää vain nestemäisellä butaanikaasulla. Varmista, että käyttämäsi kaasu on jalostettua butaanikaasua, jota voidaan käyttää myös tupakansytyttimissä.

- Pidä työkalua ja kaasun täyttösäiliötä kuvan ③ näyttämällä tavalla.
- Täytä kaasusäiliö nestemäisellä butaanikaasulla noudattaen täyttösäiliön ohjeita. Kaasusäiliö on täynnä, kun nestemäistä butaanikaasua vuotaa täyttöventtiilistä. Silloin kaasusäiliössä ei ole enää ilmaa.



ÄLÄ TÄYTÄ KAASUSÄILIÖTÄ LIIKAA. JOS SÄILIÖSTÄ EI POISTU YHTÄÄN ILMAA TÄYTÖN AIKANA, SITÄ ON TÄYTETTY LIIKAA. KÄYTÄ TÄSSÄ TAPAUKSESSA KAASUSÄILIÖN TÄYTTÖÖN ERILAISTA KÄRKIOSAA, JOKA MAHDOLLISTAA ILMAN POISTUMISEN SÄILIÖSTÄ.

KÄYTTÖ

KÄYTÖN ALOITTAMINEN

Tutustu työkalun osiin, karkiosiin ja varusteisiin ennen käyttöä ②. Poista sytytyskytkimen pahvisuojus ennen työkalun käyttöä. Työkalu on varustettu kaksivaiheisella lapsilukkomekanismin tahattoman syöttämisen estämiseksi.

PÄÄLLÄ/POIS

Työkalun kytkeminen päälle ja käyttäminen ④:

- Sytytä työkalu kuvan mukaisesti.
- Keraaminen eriste alkaa hehkua pian syöttämisen jälkeen. Jos näin ei tapahdu, toista vaiheet 1 ja 2.
- Sammuta työkalu vapauttamalla sytytyspainike. Butaanikaasun virtaus katkeaa automaattisesti, työkalu sammuu ja alkaa jäähtyä hitaasti.

Työkalun jatkuva käyttö ⑤:

- Sytytä työkalu edellä kuvatulla tavalla.
- Liu'uta lukituspainike vasemmalle.
- Sammuta työkalu vapauttamalla sytytyspainike ja liu'uta lukituspainike oikealle. Tämä pysäyttää välittömästi butaanikaasun virtauksen.

KÄYTTÖ AVOLIEKIN KANSSA

Kun haluat käyttää Dremel Versatip -työkalua avoliekillä, ruuvaa liekkisuoja irti, poista katalyysaattori (ja mahdollisesti kiinnitetty karkiosa), ruuvaa liekkisuoja takaisin työkaluun ja kiristä liekkisuojan mutteri huolellisesti.

LIEKIN PITUUDEN JA LÄMPÖTILAN SÄÄTÄMINEN

Varmista sytytyksen jälkeen, että työkalu on päällä tarkistamalla, että katalyysaattori alkaa hehkua. Kasvata liekin pituutta ja kuumuutta siirtämällä liekinsäädintä oikealle, tai vähennä liekin pituutta ja kuumuutta siirtämällä sitä vasemmalle.

Avoliekkiä tai kuumailmatyökälyä käytettäessä työkalu on oikeassa lämpötilassa välittömästi sytytyksen jälkeen. Anna kärkeosille 25 sekuntia lämpenemisaikaa.

TARVIKKEET

SAMMUTA TYÖKÄLY AINA JA ANNA SEN JÄÄHTYÄ TÄYSIN ENNEN KUIN LIITÄT TAI IRROTAT LISÄVARUSTEITA.

- **Juotoskärki:** käytetään tavalliseen juotostinalla tehtävään juottoon.
- **Kuuma leikkuuterä:** käytetään nailonköyden katkaisuun rispaantumisen estämiseksi.
- **Muotoiluterä:** käytetään muovikalvojen ja muiden lämpöherkkien materiaalien muotoiluun.
- **Leveän liekin kärki:** käytetään tarkkuutta vaativaan maalipoistoon.
- **Kuumailmakärki:** käytetään muovien ja muiden lämpöherkkien materiaalien sulattamiseen.
- **Ilmansuuntain:** käytetään lämpöherkkien eristemateriaalien kutistamiseksi sähköjohtojen ympärille.

KÄRKIOSIEN ASENNUS/VAIHTO

ANNA TYÖKÄLYN AINA JÄÄHTYÄ KOKONAAN ENNEN KÄRKIOSIEN ASENNUSTA TAI VAIHTOA

Valitse suoritettavaan työhön parhaiten soveltuva kärkiosa. Käytä vain kärkiosia, jotka sopivat työkaluun täydellisesti. Jos kärkiosat eivät istu tiukasti kiinni työkalussa, liekki voi olla hallitsematon ja vaarallinen.

Kärkiosien käyttö vaatii katalysaattorin asennuksen.

1. Irrota liekkisuojan mutteri ja liekkisuoja.
2. Liu'uta katalysaattori liekkisuojaan siten, että kapea osa osoittaa ulospäin.
3. Kiinnitä liekkisuoja ja katalysaattori takaisin työkaluun ja kiristä liekkisuojan mutteri kunnolla.
4. Juotoskärki, leikkuuteräkärki, muotoiluteräkärki ja kuumapuhallinkärki voidaan kiinnittää katalysaattoriin. Kiinnitä kärkiosat tiukasti 7 mm:n avaimella.
5. Poista kärkiosa 7 mm:n avaimella. Pidä katalysaattorista tarvittaessa kiinni 8 mm:n avaimella.
6. Leveän liekin kärki ja ilma-suuntainkärki voidaan liu'uttaa katalysaattorin päähän. Poista ne liu'uttamalla ne irti katalysaattorista.

KUNNOSSAPITO JA PUHDISTUS

ANNA TYÖKÄLYN AINA JÄÄHTYÄ KOKONAAN ENNEN SUUTTIMEN ASENNUSTA TAI VAIHTOA

SUUTTIMEN ASENNUS/VAIHTO

Suutin voi tukkeutua butaanikaasun epäpuhtauksien vuoksi. Työkalussa on sen käyttöikää pidentävä vaihdettava suutin (voit tilata uuden suuttimen jälleenmyyjältäsi). Jos suutin tukkiutuu, vaihda se seuraavalla tavalla:

1. Irrota liekkisuojan mutteri.
2. Irrota liekkisuoja (sekä katalysaattori ja kärkiosa, jos asennettu).
3. Irrota keraaminen eriste.
4. Irrota suutin (pieni kupariosa) käsin kevyesti kiertämällä ja vetämällä ulospäin. Asenna uusi

suutin työkaluun siten, että pieni aukko osoittaa ulospäin.

5. Laita keraaminen eriste takaisin ja kiristä se kunnolla.
6. Asenna liekkisuoja (sekä katalysaattori ja kärkiosa, jos käytössä).
7. Kiristä liekkisuojan mutteri kunnolla.

SAMMUTA AINA TYÖKÄLY JA ANNA SEN JÄÄHTYÄ TÄYSIN ENNEN PUHDISTUSTA

Puhdista työkalun ulkopinta puhtaalla liinalla. Käytä tarvittaessa kostutettua liinaa ja pientä määrää neutraalia pesuainetta. Puhdista juotoskärki liottamalla juotosientä vedessä. Juottamisen jälkeen tai jos juotoskärjessä on liikaa juotetta, pyyhi kärki juotossienellä kärjen ollessa vielä kuuma.

HUOLTO JA TAKUU

Suosittellemme, että Dremelin huoltopalvelu suorittaa kaikki työkalun huoltotoimenpiteet.

Tällä Dremel-tuotteella on lakisääteinen / maakohtaisten säännösten mukainen takuu. Normaalisti kulumisesta johtuvat vauriot, ylikuormitus ja väärä käsittely ovat tämän takuun ulkopuolella.

Jos haluat tehdä valituksen, toimita työkalu tai laturi jälleenmyyjälle purkamattomana yhdessä ostokuitin kanssa.

DREMLIN YHTEYSTIEDOT

Huollosta ja takuusta, muista Dremelin tuotteista, tuesta ja hotline-puhelinpalvelusta löytyy lisätietoa osoitteesta www.dremel.com.

HÄVITYS

Työkalu, lisävarusteet ja pakkaus tulee lajitella ympäristöystävällistä kierrätystä varten.

KOSKEE VAIN EU-MAITA

Eurooppalaisen käytöstä poistetuja sähkö- ja elektroniikkalaitteita koskevan direktiivin 2012/19/EU ja sitä vastaavan kansallisen lainsäädännön mukaan käyttökelvottomat sähkötyökalut tulee kerätä erikseen ja toimittaa ympäristöystävälliseen uusiokäyttöön. Jos käytöstä poistetut sähkö- ja elektroniikkalaitteet hävitetään epäasianmukaisesti, niiden mahdollisesti sisältämät vaaralliset aineet voivat aiheuttaa haittaa ympäristölle ja ihmisten terveydelle.

ES

SÍMBOLOS UTILIZADOS

① LEA ESTAS INSTRUCCIONES

ADVERTENCIAS DE SEGURIDAD

ATENCIÓN LEA TODAS LAS ADVERTENCIAS DE SEGURIDAD Y TODAS LAS INSTRUCCIONES

El incumplimiento de las advertencias e instrucciones puede provocar descargas eléctricas, un incendio y/o lesiones graves. Guarde todas las advertencias e instrucciones para su futura consulta. Antes de utilizar la herramienta, lea detenidamente la totalidad del presente manual.

PUESTO DE TRABAJO

- a. **Mantenga el área de trabajo limpia y bien iluminada. El desorden o una iluminación deficiente en las áreas de trabajo pueden provocar accidentes.**

- b. No almacene materiales combustibles cerca de la herramienta.
- c. Mantenga a los niños y los espectadores apartados mientras utilice una herramienta eléctrica. *Las distracciones podrían hacerle perder el control sobre el aparato.*
- d. *Utilice la herramienta únicamente en el exterior o en espacios correctamente ventilados.*

SEGURIDAD DE PERSONAS

- a. Manténgase alerta, tenga cuidado con lo que esté haciendo y aplique el sentido común cuando utilice la herramienta. **No utilice la herramienta cuando esté cansado o bajo la influencia de drogas, alcohol o medicación.** *Basta un momento de falta de atención mientras se utilizan las herramientas para poder provocar lesiones personales graves.*
- b. **Utilice equipo de protección personal. Lleve siempre producción ocular.** *El riesgo a lesionarse se reduce considerablemente si, dependiendo del tipo y la aplicación de la herramienta eléctrica empleada, se utiliza un equipo de protección adecuado como una mascarilla antipolvo, zapatos de seguridad con suela antideslizante, casco, o protectores auditivos.*
- c. **No fuerce el acceso a lugares difíciles de alcanzar. Trabaje sobre una base firme y mantenga el equilibrio en todo momento.** *Esto le permitirá controlar mejor la herramienta en situaciones imprevistas.*
- d. **Vista adecuadamente.** *Existe el peligro de quemaduras con la llama o el estaño líquido de soldadura. Utilice ropa de protección para protegerse frente a posibles quemaduras. Mantenga el pelo, la ropa y los guantes alejados de la llama. La ropa holgada o el pelo largo pueden incendiarse.*
- e. **Fije la pieza de trabajo.** *Utilice un dispositivo de sujeción para fijar la pieza de trabajo. Esto le permitirá utilizar ambas manos para hacer funcionar la herramienta.*
- f. **No utilice el aparato cuando presente fugas (olor a gas), muestre indicios de desperfecto o funcione de manera incorrecta.**
- g. **Si el aparato presenta fugas (olor a gas), llévelo de inmediato al exterior o verifique su estanqueidad sin llamas.** *Utilice siempre espuma de jabón.*
- h. **Debe (re)llenarse el depósito de gas en un lugar correctamente ventilado y alejado de cualquier posible fuente de ignición, llamas abiertas, lámparas piloto, utensilios de cocina eléctricos y otras personas.** *Asegúrese de observar las instrucciones de seguridad y advertencias que figuran en el contenedor de llenado.*
- i. **No modifique en forma alguna la herramienta.**

USO DE LA HERRAMIENTA Y SU CUIDADO

- a. Almacene la herramienta en un lugar adecuado, a una temperatura ambiente de entre 10 °C y 50 °C. Permita que la herramienta se enfríe completamente antes de almacenarla. Las herramientas que no se utilicen deben almacenarse fuera del alcance de los niños, en un lugar seco. Apague todas las herramientas que no se utilicen.

- b. Permita siempre que la herramienta se enfríe completamente antes de retirar/sustituir las puntas y/o instalar/sustituir la boquilla.
- c. Gas extremadamente inflamable bajo presión.
- d. No utilice cerca de chispas o una llama abierta.
- e. No perfore ni incinere el depósito de gas, ni lo almacene a una temperatura superior a los 50 °C.
- f. Manténgalo fuera del alcance de los niños.
- g. No intente desmontar esta unidad.

SERVICIO

- a. Encargue el mantenimiento de la herramienta a un profesional debidamente cualificado que utilice únicamente piezas de repuesto idénticas. *De este modo, garantizará la seguridad de la herramienta.*

ESPECIFICACIONES

Número de modelo 2000

Fuente de alimentación	Gas butano refinado
Capacidad del depósito de gas	± 17 ml / ± 9 gramos
Tiempo de servicio	± 45 minutos (ajuste más elevado) ± 90 minutos (ajuste más bajo)
Tiempo de calentamiento	Instantáneo (llama abierta) ± 25 segundos (puntas)
Entrada de calor nominal	12 g/h
Tiempo de enfriamiento	17 minutos (< 25 °C) (puntas) 15 minutos (< 25 °C) (protector de llama)
Temperatura	1200 °C (llama abierta) 680 °C (aire caliente) 550 °C (puntas)
Peso	135 gramos (herramienta vacía)


GENERAL ②

- A. Catalizador
- B. Protector de llama
- C. Tuerca del protector de llama
- D. Aislante cerámico
- E. Interruptor de ignición
- F. Bloqueo de seguridad para niños
- G. Botón de bloqueo
- H. Palanca de control de llama
- I. Depósito de gas
- J. Válvula de llenado
- K. Cuchillo de conformado
- L. Cabezal ancho de llama
- M. Deflector
- N. Punta de soldadura
- O. Cuchillo de corte
- P. Punta de aire caliente
- Q. Llaves (7 y 8 mm)

CÓMO (RE)LLENAR DEL DEPÓSITO DE GAS ③

- La herramienta puede llenarse y hacerse funcionar, únicamente, con gas butano líquido.
- Asegúrese de que el gas utilizado sea gas butano refinado que pueda utilizarse también para encendedores.
1. Sostenga la herramienta y el contenedor de llenado de gas como se muestra en ③.
 2. Llene el depósito de gas butano líquido siguiendo las instrucciones

indicadas en el contenedor de llenado. El depósito de gas estará lleno cuando salga gas butano líquido por la válvula de alimentación. En ese caso, ya no quedará aire en el depósito de gas.

 **NO LLENE EN EXCESO EL DEPÓSITO DE GAS EL SOBRELLENADO SE PRODUCE CUANDO NO SALE AIRE DEL DEPÓSITO MIENTRAS SE ESTÁ LLENANDO. EN TAL CASO, UTILICE UNA PUNTA DISTINTA EN EL DEPÓSITO DE GAS CON EL QUE ESTÉ RELLENANDO LA HERRAMIENTA, PARA PERMITIR QUE EL AIRE SALGA DEL DEPÓSITO.**

USO

CÓMO EMPEZAR

Familiarícese con los componentes de la herramienta, las distintas puntas y el contenido del kit antes de utilizar ②.

Retire la tapa de cartón del interruptor de encendido antes de utilizar la herramienta.

La herramienta está equipada con un mecanismo de protección infantil, que requiere una operación de dos pasos para evitar el encendido adicional.

ENCENDIDO/APAGADO

Encender y accionar la herramienta

④:

1. Encienda la herramienta, tal y como se muestra.
2. El aislante cerámico empezará a iluminarse tras el encendido. Cuando esto no suceda, repita los pasos 1 y 2.
3. Para apagar la herramienta, suelte el interruptor de encendido. Esto cortará automáticamente el caudal de gas butano, con lo que la herramienta se detendrá y se empezará a enfriar lentamente.

Accionar la herramienta de forma continuada ⑤:

1. Encienda la herramienta, tal y como se describe anteriormente.
2. Deslice el botón de bloqueo hacia la izquierda.
3. Para apagar la herramienta, libere el interruptor de encendido y deslice el botón de bloqueo hacia la derecha. Esto interrumpirá de inmediato el caudal de gas butano.

USO CON LLAMA ABIERTA

Para utilizar la Dremel Versatip con una llama abierta, desatornille el protector de llama, retire el catalizador (y la punta, si está acoplada), atornille el protector de llama de nuevo en la herramienta y apriete firmemente la tuerca del protector de llama.

LONGITUD DE LA LLAMA Y AJUSTE DE TEMPERATURA


Tras el encendido, asegúrese de que la herramienta esté encendida comprobando que el catalizador empiece a brillar.

A continuación, mueva la palanca de control de la llama hacia la derecha para incrementar la longitud y la temperatura de la llama o hacia la izquierda, para reducirlas.

Cuando se usa una llama abierta o aire caliente, la herramienta alcanza la temperatura correcta inmediatamente después de encenderla.


Permita que transcurran 25 segundos para que se calienten las puntas.

ACCESORIOS

 **DESCONECTE SIEMPRE LA HERRAMIENTA Y PERMITA QUE SE ENFRÍE COMPLETAMENTE ANTES DE ACOPLAR O RETIRAR ACCESORIOS**

- **Punta de soldadura:** se utiliza para actividades de soldadura habituales, junto con estaño de soldadura.
- **Cuchillo de corte en caliente:** se utiliza para cortar cuerda de nailon y evitar que se "desplumen".
- **Cuchillo de conformado:** se utiliza para cortar láminas de plástico y otros materiales sensibles al calor.
- **Cabezal ancho de llama:** se utiliza para preparar la eliminación minuciosa de pintura.
- **Punta de aire caliente:** se utiliza para fundir plásticos y otros materiales sensibles al calor.
- **Deflector:** se utiliza para retraer el aislante sensible al calor alrededor del cableado eléctrico.

CÓMO INSTALAR / SUSTITUIR PUNTAS

 **PERMITA SIEMPRE QUE LA HERRAMIENTA SE ENFRÍE COMPLETAMENTE ANTES DE INSTALAR O SUSTITUIR LAS PUNTAS.**

Asegúrese de utilizar la punta correcta para el trabajo que deba realizarse.


Utilice únicamente puntas que encajen perfectamente en la herramienta.

Las puntas sueltas pueden provocar una llama descontrolada e insegura.

El uso de puntas requiere la instalación del catalizador.

1. Desenrosque la tuerca del protector de llama y retire el protector de llama.
2. Deslice el catalizador en el protector de llama, con la parte estrecha orientada hacia el exterior.
3. Coloque el protector de llama y el catalizador de nuevo en la herramienta y apriete firmemente la tuerca del protector de llama.
4. La punta de soldadura, la punta del cuchillo de corte, la punta del cuchillo de conformado y la punta del soplador caliente pueden atornillarse en el catalizador. Fije las puntas firmemente con una llave de 7 mm.
5. Para retirar una punta, utilice la llave de 7 mm para desenroscar la punta. Utilice una llave de 8 mm para sujetar el catalizador si fuera necesario.
6. La punta del cabezal ancho de llama y la punta del deflector pueden deslizarse sobre el extremo del catalizador. Para retirarlas, deslícelas fuera del catalizador.

MANTENIMIENTO Y LIMPIEZA

 **PERMITA SIEMPRE QUE LA HERRAMIENTA SE ENFRÍE COMPLETAMENTE ANTES DE INSTALAR O SUSTITUIR UNA BOQUILLA.**

CÓMO INSTALAR / SUSTITUIR UNA BOQUILLA

La boquilla puede obturarse debido a las impurezas del gas butano. La boquilla es reemplazable para prolongar la vida de la herramienta (puede solicitarse una boquilla de recambio en el distribuidor). Si la boquilla se

obturara, siga los pasos que figuran a continuación para sustituirla:

1. Desenrosque la tuerca del protector de llama.
2. Retire el protector de llama (y el catalizador y la punta, en su caso).
3. Desenrosque el aislante cerámico.
4. Retire la boquilla (parte pequeña de cobre) manualmente, girándola suavemente y tirando de ella. Coloque una nueva boquilla, con la abertura pequeña orientada hacia el exterior.
5. Coloque de nuevo el aislante cerámico y apriételo firmemente.
6. Coloque de nuevo el protector de llama (y el catalizador y la punta, en su caso).
7. Apriete firmemente la tuerca del protector de llama.

DESCONECTE SIEMPRE LA HERRAMIENTA Y PERMITA QUE SE ENFRÍE COMPLETAMENTE ANTES DE LIMPIARLA.

Limpie el exterior de la herramienta con un paño limpio. Si fuera necesario, utilice un paño húmedo con una pequeña cantidad de detergente neutro.

Para limpiar la punta de soldadura, sumerja la esponja de soldadura en agua.

Tras soldar o en caso de exceso de soldadura en la punta, pase la esponja por la punta cuando todavía esté caliente.

REPARACIÓN Y GARANTÍA

Se recomienda que cualquier reparación de la herramienta se realice en un centro de servicio Dremel. Este producto de Dremel está garantizado de acuerdo con el reglamento estatutario o específico de cada país; cualquier problema debido al desgaste normal, a una sobrecarga de la herramienta o a un uso indebido quedará excluido de la garantía.

Si desea presentar una queja, envíe la herramienta desmontada, junto con un justificante de compra, al establecimiento en el que realizó la compra.

DATOS DE CONTACTO DE DREMEL

Para obtener más información sobre la gama de productos, el soporte técnico o la línea de atención al cliente de Dremel, visite www.dremel.com.

ELIMINACIÓN

La herramienta, los accesorios y los embalajes deben clasificarse para un reciclaje respetuoso con el medio ambiente.

SÓLO PARA LOS PAÍSES DE LA UE

Conforme a la Directiva Europea 2012/19/UE sobre aparatos eléctricos y electrónicos inservibles, tras su transposición en ley nacional, deberán acumularse por separado las herramientas eléctricas para ser sometidas a un reciclaje ecológico.

En el caso de una eliminación inadecuada, los aparatos eléctricos y electrónicos pueden tener efectos nocivos para el medio ambiente y la salud humana debido a la posible presencia de sustancias peligrosas.

PT

SÍMBOLOS UTILIZADOS

- ① LEIA ESTAS INSTRUÇÕES

AVISOS DE SEGURANÇA

ATENÇÃO LEIA TODOS OS AVISOS DE SEGURANÇA E INSTRUÇÕES

O não cumprimento dos avisos e instruções poderá resultar em incêndio e/ou lesões graves. Guarde todos os avisos e instruções para posteriores consultas. Antes de utilizar a ferramenta, leia atentamente e perceba o conteúdo deste manual.

SEGURANÇA NA ÁREA DE TRABALHO

- a. **Mantenha a sua área de trabalho sempre limpa e bem iluminada.** Áreas desarrumadas ou pouco iluminadas podem causar acidentes.
- b. **Não tenha materiais inflamáveis perto da ferramenta.**
- c. **Mantenha as crianças e outras pessoas afastadas da ferramenta elétrica durante a utilização.** As distrações podem provocar perda de controlo da ferramenta.
- d. *Use a ferramenta somente no exterior ou em locais fechados bem ventilados.*

PROTEÇÃO PESSOAL

- a. **Esteja atento, tenha cuidado com o que está a fazer e seja prudente quando trabalhar com a ferramenta. Não utilize a ferramenta quando estiver fatigado ou sob influência de drogas, álcool ou medicamentos.** Um momento de descuido ao utilizar ferramentas pode provocar lesões graves.
- b. **Utilize equipamento de proteção pessoal. Use sempre óculos de proteção.** Utilizar equipamento de proteção, como máscara antipoeiras e sapatos antiderrapantes, capacete de segurança ou proteção auricular de acordo com o tipo e aplicação da ferramenta elétrica, reduz o risco de lesões.
- c. **Não tente exceder os seus limites de alcance. Mantenha sempre uma posição firme e equilibrada.** Desta forma poderá controlar melhor a ferramenta em situações inesperadas.
- d. **Use roupa apropriada.** Existe o perigo de se queimar com a chama ou com o estanho líquido da solda. Use vestuário de proteção para se proteger contra queimaduras. Mantenha o cabelo, vestuário e luvas afastados da chama. As peças de vestuário largas ou o cabelo comprido poderão incendiar-se.
- e. **Fixe a peça de trabalho.** Use um dispositivo de fixação para prender a peça de trabalho. Isto permite usar a ferramenta com as duas mãos.
- f. **Não use a ferramenta quando esta apresentar fugas (cheiro a gás), estiver danificada ou com alguma anomalia.**
- g. **Se a ferramenta apresentar fuga (cheiro a gás), leve-a imediatamente para o exterior e verifique a sua estanquicidade sem utilizar lume.** Utilize sempre espuma de sabão.
- h. **As recargas da botija de gás devem ser feitas num local bem ventilado, longe de possíveis fontes de ignição, chamas acesas, pilotos acesos, utensílios elétricos de cozinha e de outras pessoas.** Respeite as instruções de segurança e os avisos existentes no recipiente de recarga.
- i. **Não altere as características da ferramenta.**

UTILIZAÇÃO E CUIDADOS A TER COM A FERRAMENTA

- Guardar a ferramenta num local adequado com uma temperatura ambiente entre 10 °C e 50 °C. Deixar a ferramenta arrefecer completamente antes de a guardar. As ferramentas que não estão a ser usadas devem ser arrumadas fora do alcance das crianças e em local seco. Desligar todas as ferramentas que não estão a ser usadas.
- Deixe sempre a ferramenta arrefecer completamente antes de tirar/substituir os bicos e/ou instalar/substituir o bocal.
- Gás sob pressão altamente inflamável.
- Não usar perto de faíscas ou de chamas acesas.
- Não perfurar ou incinerar a lata de gás, nem guardá-la a uma temperatura superior a 50 °C.
- Manter fora do alcance das crianças.
- Não tente desmontar esta unidade.

ASSISTÊNCIA

- A sua ferramenta deve ser reparada por pessoal técnico qualificado que utilize apenas peças de substituição idênticas. *Desta forma é assegurada a segurança da ferramenta.*

ESPECIFICAÇÕES

Número do modelo 2000

Alimentação	Gás butano refinado
Capacidade da botija	± 17 ml / ± 9 gramas
Tempo de funcionamento	± 45 minutos (temperatura mais alta) ± 90 minutos (temperatura mais baixa)
Tempo de aquecimento	Instantaneamente (chama acesa) ± 25 segundos (bicos)
Débito nominal calorífico	12 g/h
Tempo de arrefecimento	17 minutos (< 25°C) (bicos) 15 min (< 25°C) (protetor da chama)
Temperatura	1200°C (chama acesa) 680°C (ar quente) 550 °C (bicos)
Peso	135 gramas (ferramenta vazia)

GERAL ②

- Catalisador
- Protetor da chama
- Porca do protetor da chama
- Isolante cerâmico
- Interruptor de ignição
- Patilha de segurança para crianças
- Botão de travamento
- Regulador da chama
- Botija de gás
- Válvula de recarga
- Faca de moldar
- Bico espalhador de chama
- Defletor
- Bico de soldar
- Faca de corte
- Bico de ar quente
- Chaves de bocas (7 e 8 mm)

(RE)CARREGAR A BOTIJA ③

A ferramenta só funciona com gás butano liquefeito.

Certifique-se de que o gás utilizado é gás butano refinado, igual ao dos isqueiros.

- Segure na ferramenta e no recipiente de recarga tal como se mostra na figura ③.
- Encha a botija com gás butano liquefeito, respeitando as instruções no recipiente de recarga. Verifica-se que a botija está cheia quando começar a perder gás pela válvula de recarga. Isso é sinal de que a botija já não tem ar.



NÃO ENCHER A BOTIJA EM DEMASIA. O ENCHIMENTO EXCESSIVO VERIFICA-SE QUANDO NÃO SAIR DA BOTIJA AO ENCHÊ-LA. NESSE CASO, UTILIZE UM BICO DIFERENTE NA BOTIJA DE GÁS QUE ESTÁ A UTILIZAR PARA ENCHER, PARA PERMITIR QUE O AR SAIA DA BOTIJA.

UTILIZAÇÃO

INICIAÇÃO

Familiarize-se com os componentes da ferramenta, os diferentes bicos e o conteúdo do kit antes de a utilizar ②. Retire a tampa de cartão do interruptor de ignição antes de usar a ferramenta. A ferramenta está equipada com um mecanismo de segurança para crianças que exige uma operação em dois passos para proteger contra a ignição acidental.

LIGAR/DESLIGAR

Para ligar e utilizar a ferramenta ④:

- Acenda a ferramenta conforme ilustrado.
- O isolante cerâmico fica incandescente pouco após a ignição. Se tal não se verificar, repita os passos 1 e 2.
- Para desligar a ferramenta, solte o interruptor de ignição. Esta ação corta automaticamente o fluxo de gás butano, fazendo com que a ferramenta pare e arrefeça lentamente.

Para usar a ferramenta durante longos períodos ⑤:

- Acenda a ferramenta conforme foi descrito atrás.
- Deslize o botão de travamento para a esquerda.
- Para desligar a ferramenta, solte o interruptor de ignição e deslize o botão de travamento para a direita. Esta ação corta imediatamente o fluxo do gás butano.

UTILIZAÇÃO COM CHAMA ACESA

Para utilizar o maçarico Dremel Versa-tip com chama acesa, desenrosque o protetor da chama, retire o catalisador (e o bico se estiver aplicado) e volte a enroscar firmemente o protetor da chama com a respetiva porca na ferramenta.

REGULAR O TAMANHO DA CHAMA E A TEMPERATURA

Após a ignição, certifique-se de que a ferramenta está ligada confirmando se o catalisador fica incandescente. Desloque o regulador da chama para a direita para aumentar o tamanho da chama e a temperatura ou para a esquerda para diminuir o tamanho da chama e a temperatura. Quando trabalhar com chama acesa ou ar quente, a ferramenta fica à temperatura correta logo após a ignição. Quando trabalhar com bicos, deixe aquecer durante 25 segundos.

ACESSÓRIOS

DESLIGUE SEMPRE A FERRAMENTA E DEIXE-A ARREFECER COMPLETAMENTE ANTES DE COLOCAR OU TIRAR ACESSÓRIOS

- **Bico de soldar:** soldaduras normais em que se utiliza o estanho
- **Faca de corte a quente:** cortar corda de nylon para evitar que se desfie
- **Faca de moldar:** cortar folhas de plástico e outros materiais termossensíveis
- **Bico espalhador de chama:** preparação para remoção de pormenores de tinta
- **Bico de ar quente:** derreter plásticos e outros materiais termossensíveis
- **Defletor:** encolher mangas isolantes termossensíveis em fios elétricos

INSTALAR/SUBSTITUIR BICOS

DEIXE SEMPRE A FERRAMENTA ARREFECER COMPLETAMENTE ANTES DE INSTALAR OU SUBSTITUIR OS BICOS

Utilize sempre o bico adequado ao trabalho que pretende fazer. Utilize apenas bicos que encaixem perfeitamente na ferramenta. Bicos mal encaixados poderão originar uma chama descontrolada e perigosa.

Para utilizar os bicos, o catalisador tem de estar instalado.

1. Desenrosque a porca do protetor da chama e retire esta.
2. Introduza o catalisador no protetor da chama com a parte estreita para fora.
3. Volte a colocar o protetor da chama e o catalisador na ferramenta e enrosque firmemente a porca do protetor da chama.
4. O bico de soldar, a faca de corte, a faca de moldar e a cabeça de sopro quente podem ser enroscados no catalisador. Aperte firmemente os bicos com a chave de bocas de 7 mm.
5. Para tirar um bico, basta desenroscá-lo com a chave de bocas de 7 mm. Utilize a chave de bocas de 8 mm para fixar o catalisador, se necessário.
6. O bico espalhador de chama e o bico defletor podem ser encaixados na extremidade do catalisador. Para os retirar, desencaixe-os do catalisador.

MANUTENÇÃO E LIMPEZA

DEIXE SEMPRE A FERRAMENTA ARREFECER COMPLETAMENTE ANTES DE INSTALAR OU SUBSTITUIR UM BOCAL

INSTALAR/SUBSTITUIR UM BOCAL

O bocal pode ficar entupido devido a impurezas do gás butano. Para prolongar a vida da ferramenta, o bocal pode ser substituído (é possível encomendar um bocal de substituição nos agentes autorizados). Em caso de entupimento do bocal, siga os passos seguintes para o substituir:

1. Desenrosque a porca do protetor da chama.
2. Retire o protetor da chama (e o catalisador, se aplicável).
3. Desenrosque o isolante cerâmico.
4. Retire o bocal (a peça de cobre pequena) com a mão rodando-o ligeiramente e puxando. Instale

o novo bocal com a abertura pequena para fora.

5. volte a colocar o isolante cerâmico e aperte-o firmemente.
6. Volte a colocar o protetor da chama (e o catalisador, se aplicável).
7. Enrosque firmemente a porca do protetor da chama.

DESLIGUE SEMPRE A FERRAMENTA E DEIXE-A ARREFECER COMPLETAMENTE ANTES DE A LIMPAR

Limpe o exterior da ferramenta com um pano limpo. Se necessário, use um pano húmido com um pouco de detergente neutro. Para limpar o bico de soldar, embeba a esponja em água. Depois de soldar ou caso o bico fique cheio de solda, esfregue-o na esponja enquanto ainda está quente.

ASSISTÊNCIA TÉCNICA E GARANTIA

Recomendamos que todos os serviços de assistência sejam executados por um Centro de Assistência Dremel. A garantia deste produto Dremel está em conformidade com a legislação de cada país. A garantia não cobre avarias provocadas pelo desgaste normal, sobrecargas ou utilização indevida. Em caso de reclamação, envie a ferramenta e/ou carregador por desmontar, juntamente com o comprovativo de compra, para o seu agente autorizado.

CONTACTAR A DREMEL

Para obter mais informações sobre a assistência técnica, garantia, gama de produtos Dremel, apoio ao cliente e o número da linha direta, vá a www.dremel.com.

ELIMINAÇÃO

A ferramenta, os respetivos acessórios e embalagem devem ser devidamente separados e enviados para a reciclagem adequada.

APENAS PARA PAÍSES DA UE

De acordo com a diretiva europeia 2012/19/UE para aparelhos elétricos e eletrónicos velhos, e com as respetivas realizações nas leis nacionais, as ferramentas elétricas que não servem mais para a utilização, devem ser enviadas separadamente a uma reciclagem ecológica.

No caso de uma eliminação incorreta, os aparelhos elétricos e eletrónicos antigos podem ter efeitos nocivos no ambiente e na saúde humana devido à possível presença de substâncias perigosas.

EL

ΧΡΗΣΙΜΟΠΟΙΟΥΜΕΝΑ ΣΥΜΒΟΛΑ

① ΔΙΑΒΑΣΤΕ ΑΥΤΕΣ ΤΙΣ ΟΔΗΓΙΕΣ

ΠΡΟΕΙΔΟΠΟΙΗΣΕΙΣ ΑΣΦΑΛΕΙΑΣ

ΠΡΟΕΙΔΟΠΟΙΗΣΗ ΔΙΑΒΑΣΤΕ ΟΛΕΣ ΤΙΣ ΠΡΟΕΙΔΟΠΟΙΗΣΕΙΣ ΑΣΦΑΛΕΙΑΣ ΚΑΙ ΟΛΕΣ ΤΙΣ ΟΔΗΓΙΕΣ

Η μη συμμόρφωση με τις προειδοποιήσεις και τις οδηγίες μπορεί να έχει ως αποτέλεσμα πυρκαγιά ή/και σοβαρό τραυματισμό. Φυλάξτε όλες τις προειδοποιήσεις και τις οδηγίες για μελλοντική αναφορά. Πριν χρησιμοποιήσετε το εργαλείο, βεβαιωθείτε ότι διαβάσατε πλήρως και κατανοήσατε αυτό το εγχειρίδιο.

ΑΣΦΑΛΕΙΑ ΧΩΡΟΥ ΕΡΓΑΣΙΑΣ

- Διατηρείτε τον χώρο εργασίας καθαρό και καλά φωτισμένο. Η αταξία και οι σκοτεινές περιοχές προκαλούν ατυχήματα.
- Μην κρατάτε εύφλεκτα υλικά κοντά στο εργαλείο.
- Όταν χρησιμοποιείτε ένα ηλεκτρικό εργαλείο, να κρατάτε μακριά τα παιδιά και τα άλλα παρευρισκόμενα άτομα. Σε περίπτωση απόσπασης της προσοχής σας μπορεί να χάσετε τον έλεγχο του εργαλείου.
- Να χρησιμοποιείτε το εργαλείο μόνο σε εξωτερικούς χώρους ή σε χώρους με καλό αερισμό.

ΠΡΟΣΩΠΙΚΗ ΑΣΦΑΛΕΙΑ

- Όταν χειρίζεστε το εργαλείο, να είστε σε εγρήγορση, να κοιτάτε τι κάνετε και να χρησιμοποιείτε την κοινή λογική. Μην χρησιμοποιείτε το εργαλείο όταν είστε κουρασμένοι ή υπό την επήρεια ναρκωτικών, αλκοόλ ή φαρμάκων. Μια στιγμή απροσεξίας κατά τον χειρισμό ενός εργαλείου μπορεί να έχει ως αποτέλεσμα σοβαρούς τραυματισμούς.
- Να χρησιμοποιείτε προσωπικό εξοπλισμό προστασίας. Να χρησιμοποιείτε πάντοτε προστατευτικά γυαλιά. Η χρήση κατάλληλου εξοπλισμού ασφαλείας, όπως μάσκα προστασίας από τη σκόνη, αντιολισθητικά υποδήματα ασφαλείας, προστατευτικό κράνος ή ωτασπίδες, μειώνει τον κίνδυνο τραυματισμών.
- Μην υπερεκτιμάτε τον εαυτό σας. Να λαμβάνετε σωστή στάση και να κρατάτε πάντοτε την ισορροπία σας. Αυτό επιτρέπει καλύτερο έλεγχο του εργαλείου σε απρόσμενες συνθήκες.
- Να φοράτε σωστή ενδυμασία. Υπάρχει κίνδυνος εγκαυμάτων με τη φλόγα ή με τη ρευστή κασσιτεροκόλληση. Να φοράτε προστατευτικά ενδύματα για προστασία από τα εγκαύματα. Κρατήστε τα μαλλιά, τα ρούχα και τα γάντια σας μακριά από τη φλόγα. Τα φαρδιά, χαλαρά ενδύματα ή τα μακριά μαλλιά μπορεί να πιάσουν φωτιά.
- Να ασφαρίζετε το αντικείμενο εργασίας. Χρησιμοποιήστε μέγγενη ή σφικτήρα για να σταθεροποιήσετε το αντικείμενο εργασίας. Αυτό σας επιτρέπει να χρησιμοποιείτε και τα δύο χέρια για τον χειρισμό του εργαλείου.
- Μην χρησιμοποιείτε τη συσκευή όταν έχει διαρροή (μυρίζει αέριο), εάν παρουσιάζει οποιαδήποτε σημάδια φθοράς ή όταν δεν λειτουργεί σωστά.
- Εάν η συσκευή παρουσιάζει διαρροή (μυρίζει αέριο), βγάλτε την αμέσως σε εξωτερικό χώρο και ελέγξτε εάν είναι σωστά σφινγμένο το σημείο από το οποίο γίνεται διαρροή χωρίς να χρησιμοποιήσετε φλόγα. Να χρησιμοποιείτε πάντα σαπουνάδα.
- Η (επανα)πλήρωση της δεξαμενής αερίου πρέπει να γίνεται σε καλά αεριζόμενους χώρους, μακριά από οποιαδήποτε πηγή ανάφλεξης, ακάλυπτη φλόγα, φλόγα εναύσματος και ηλεκτρικά μαγειρικά σκεύη, καθώς και μακριά από άλλους ανθρώπους. Ακολουθήστε τις οδηγίες ασφάλειας και τις προειδοποιήσεις που αναφέρονται στο δοχείο επαναπλήρωσης.
- Μην τροποποιείτε το εργαλείο.

ΧΡΗΣΗ ΚΑΙ ΦΡΟΝΤΙΔΑ ΤΟΥ ΕΡΓΑΛΕΙΟΥ

- Να αποθηκεύετε το εργαλείο σε κατάλληλο χώρο με θερμοκρασία περιβάλλοντος μεταξύ 10°C και 50°C. Αφήστε το εργαλείο να κρυώσει εντελώς πριν το αποθηκεύσετε. Τα εργαλεία που δεν χρησιμοποιούνται πρέπει να φυλάσσονται μακριά από μέρη στα οποία φτάνουν παιδιά, σε ξηρό χώρο. Απενεργοποιήστε όλα τα εργαλεία που δεν χρησιμοποιείτε.
- Να αφήνετε πάντα το εργαλείο να κρυώσει εντελώς πριν αφαιρέσετε/αντικαταστήσετε μύτες ή/και εγκαταστήσετε/αντικαταστήσετε το ακροφύσιο.
- Εξαιρετικά εύφλεκτο αέριο υπό πίεση.
- Να μην χρησιμοποιείται κοντά σε πηγές σπινθήρων ή κοντά σε ακάλυπτη φλόγα.
- Μην τρυπάτε και μην αποτεφρώνετε τη δεξαμενή αερίου και μην την αποθηκεύετε σε θερμοκρασία άνω των 50°C.
- Κρατήστε μακριά από μέρη στα οποία φτάνουν παιδιά.
- Μην προσπαθήσετε να αποσυνομιολογήσετε αυτήν τη μονάδα.

ΣΕΡΒΙΣ

- Η επισκευή του εργαλείου σας πρέπει να γίνεται από ειδικευμένο τεχνικό, χρησιμοποιώντας μόνο πανομοιότυπα ανταλλακτικά εξαρτήματα. Αυτό εγγυάται ότι η ασφάλεια του εργαλείου παραμένει σε υψηλό επίπεδο.

ΠΡΟΔΙΑΓΡΑΦΕΣ

Αριθμός μοντέλου	2000
Πηγή ισχύος	Φιλτραρισμένο αέριο βουτάνιο
Χωρητικότητα δεξαμενής αερίου	± 17 ml/± 9 γραμμάρια
Χρόνος λειτουργίας	± 45 λεπτά (μέγιστη ρύθμιση) ± 90 λεπτά (ελάχιστη ρύθμιση)
Χρόνος προθέρμανσης	Άμεσα (ακάλυπτη φλόγα) ± 25 δευτερόλεπτα (μύτες)
Ονομαστική είσοδος θερμότητας	12 g/ώρα
Χρόνος ψύξης	17 λεπτά (< 25°C) (μύτες) 15 λεπτά (< 25°C) (προστατευτικό φλόγας)
Θερμοκρασία	1200°C (ακάλυπτη φλόγα) 680°C (θερμός αέρας) 550°C (μύτες)
Βάρος	135 γραμμάρια (κενό εργαλείο)

ΓΕΝΙΚΑ ②

- Καταλύτης
- Προστατευτικό φλόγας
- Παξιμάδι προστατευτικού φλόγας
- Κεραμικός μονωτής
- Διακόπτης ανάφλεξης
- Ασφάλεια για τα παιδιά
- Κουμπί κλειδώματος
- Μοχλός ελέγχου φλόγας
- Δεξαμενή αερίου
- Βαλβίδα πλήρωσης
- Μαχαίρι διαμόρφωσης
- Κεφαλή πλατιάς φλόγας
- Εκτροπέας
- Μύτη κόλλησης

- O. Μαχαίρι κοπής
- P. Μύτη θερμού αέρα
- Q. Κλειδιά (7 και 8 χιλ.)

(ΕΠΑΝΑ)ΠΛΗΡΩΣΗ ΤΗΣ ΔΕΞΑΜΕΝΗΣ ΑΕΡΙΟΥ ③

Το εργαλείο πρέπει να γεμίζεται και να λειτουργεί μόνο με υγρό βουτάνιο.

Βεβαιωθείτε ότι το αέριο που χρησιμοποιείτε είναι φιλτραρισμένο βουτάνιο, το οποίο μπορεί επίσης να χρησιμοποιηθεί για αναπτήρες.

8. Κρατήστε το εργαλείο και το δοχείο επαναπλήρωσης με αέριο όπως βλέπετε στην εικόνα ③.
9. Γεμίστε τη δεξαμενή αερίου με υγρό βουτάνιο ακολουθώντας τις οδηγίες που αναφέρονται στο δοχείο επαναπλήρωσης. Η δεξαμενή αερίου έχει γεμίσει όταν αρχίσει να διαφεύγει υγρό βουτάνιο μέσω της βαλβίδας πλήρωσης. Όταν γίνει αυτό, δεν υπάρχει πλέον αέρας μέσα στη δεξαμενή αερίου.



ΜΗΝ ΠΡΟΚΑΛΕΙΤΕ ΥΠΕΡΧΕΙΛΙΣΗ ΤΗΣ ΔΕΞΑΜΕΝΗΣ ΑΕΡΙΟΥ.

ΥΠΕΡΧΕΙΛΙΣΗ ΣΥΜΒΑΙΝΕΙ ΟΤΑΝ ΔΕΝ ΔΙΑΦΕΥΓΕΙ ΑΕΡΑΣ ΑΠΟ ΤΗ ΔΕΞΑΜΕΝΗ ΚΑΘΩΣ ΤΗ ΓΕΜΙΖΕΤΕ. ΣΕ ΑΥΤΗΝ ΤΗΝ ΠΕΡΙΠΤΩΣΗ, ΧΡΗΣΙΜΟΠΟΙΗΣΤΕ ΜΙΑ ΔΙΑΦΟΡΕΤΙΚΗ ΜΥΤΗ ΣΤΗ ΔΕΞΑΜΕΝΗ ΑΕΡΙΟΥ ΠΟΥ ΧΡΗΣΙΜΟΠΟΙΕΙΤΕ ΓΙΑ ΤΟ ΓΕΜΙΣΜΑ, ΩΣΤΕ ΝΑ ΜΠΟΡΕΙ ΝΑ ΔΙΑΦΕΥΓΕΙ Ο ΑΕΡΑΣ ΑΠΟ ΤΗ ΔΕΞΑΜΕΝΗ.

ΧΡΗΣΗ

ΞΕΚΙΝΩΝΤΑΣ

Εξοικειωθείτε με τα μέρη του εργαλείου, τις διάφορες μύτες και το περιεχόμενο του κιτ πριν από τη χρήση ②.

Αφαιρέστε το χαρτονένιο κάλυμμα από τον διακόπτη ανάφλεξης πριν χρησιμοποιήσετε το εργαλείο. Το εργαλείο διαθέτει έναν μηχανισμό ασφάλειας για τα παιδιά, ο οποίος απαιτεί μια διαδικασία χειρισμού δύο βημάτων για προστασία από ακούσια ανάφλεξη.

ΕΝΕΡΓΟΠΟΙΗΣΗ/ ΑΠΕΝΕΡΓΟΠΟΙΗΣΗ

Για να ενεργοποιήσετε και να λειτουργήσετε το εργαλείο ④:

1. Ανάψτε το εργαλείο όπως βλέπετε στην εικόνα.
2. Ο κεραμικός μονωτής θα αρχίσει να πυρακτώνεται λίγο μετά την ανάφλεξη. Εάν δεν συμβεί αυτό, επαναλάβετε τα βήματα 1 και 2.
3. Για να απενεργοποιήσετε το εργαλείο, ελευθερώστε τον διακόπτη ανάφλεξης. Αυτό θα διακόψει αυτόματα τη ροή του βουτανίου, με αποτέλεσμα τη διακοπή της λειτουργίας του εργαλείου και τη σταδιακή ψύξη του.

Για συνεχή λειτουργία του εργαλείου ⑤:

1. Ανάψτε το εργαλείο όπως περιγράφεται παραπάνω.
2. Σύρετε το κουμπί κλειδώματος προς τα αριστερά.
3. Για να απενεργοποιήσετε το εργαλείο, ελευθερώστε τον διακόπτη ανάφλεξης και σύρετε το κουμπί κλειδώματος προς τα δεξιά. Αυτό θα σταματήσει αμέσως τη ροή του βουτανίου.

ΧΡΗΣΗ ΜΕ ΑΚΑΛΥΠΤΗ ΦΛΟΓΑ

Για να χρησιμοποιήσετε το Dremel Versatip με ακάλυπτη φλόγα, ξεβιδώστε το προστατευτικό φλόγας και αφαιρέστε τον καταλύτη (και τη μύτη, αν είναι προσαρτημένη): κατόπιν βιδώστε ξανά το προστατευτικό φλόγας στο εργαλείο

και σφίξτε καλά το παξιμάδι του προστατευτικού φλόγας.

ΡΥΘΜΙΣΗ ΜΗΚΟΥΣ ΚΑΙ ΘΕΡΜΟΚΡΑΣΙΑΣ ΦΛΟΓΑΣ

Μετά την ανάφλεξη, βεβαιωθείτε ότι το εργαλείο έχει τεθεί σε λειτουργία ελέγχοντας ότι ο καταλύτης αρχίζει να πυρακτώνεται.

Κατόπιν μετακινήστε τον μοχλό ελέγχου φλόγας προς τα δεξιά για να αυξήσετε το μήκος και τη θερμοκρασία της φλόγας ή προς τα αριστερά για να μειώσετε το μήκος και τη θερμοκρασία της φλόγας.

Όταν χρησιμοποιείτε ακάλυπτη φλόγα ή θερμό αέρα, το εργαλείο επιτυγχάνει τη σωστή θερμοκρασία αμέσως μετά την ανάφλεξη.

Για να προθερμανθούν οι μύτες, περιμένετε 25 δευτερόλεπτα.

ΕΞΑΡΤΗΜΑΤΑ



ΝΑ ΑΠΕΝΕΡΓΟΠΟΙΕΙΤΕ ΠΑΝΤΑ ΤΟ ΕΡΓΑΛΕΙΟ ΚΑΙ ΝΑ ΤΟ ΑΦΗΝΕΤΕ ΝΑ ΚΡΥΩΣΕΙ ΕΝΤΕΛΩΣ ΠΡΙΝ ΤΟΠΟΘΕΤΗΣΕΤΕ Η ΑΦΑΙΡΕΣΕΤΕ ΕΞΑΡΤΗΜΑΤΑ

- **Μύτη κόλλησης:** για τυπικές εργασίες συγκόλλησης με χρήση κασιπεροκόλλησης
- **Θερμό μαχαίρι κοπής:** κοπή νάιλον σχοινίων ώστε να μην 'ξεφτίζουν'
- **Μαχαίρι διαμόρφωσης:** κοπή πλαστικών φύλλων και άλλων υλικών ευαίσθητων στη θερμότητα
- **Κεφαλή πλατιάς φλόγας:** προετοιμασία για ενδεδειγμένη αφαίρεση βαφής
- **Μύτη θερμού αέρα:** λιώσιμο πλαστικών και άλλων υλικών ευαίσθητων στη θερμότητα
- **Εκτροπέας:** συρρίκνωση μόνωσης ευαίσθητης στη θερμότητα γύρω από καλωδίωση ρεύματος

ΕΓΚΑΤΑΣΤΑΣΗ/ ΑΝΤΙΚΑΤΑΣΤΑΣΗ ΜΥΤΗΣ



ΝΑ ΑΦΗΝΕΤΕ ΠΑΝΤΑ ΤΟ ΕΡΓΑΛΕΙΟ ΝΑ ΚΡΥΩΣΕΙ ΕΝΤΕΛΩΣ ΠΡΙΝ ΕΓΚΑΤΑΣΤΗΣΕΤΕ Η ΑΝΤΙΚΑΤΑΣΤΗΣΕΤΕ ΜΥΤΕΣ

Βεβαιωθείτε ότι χρησιμοποιείτε τη σωστή μύτη για την εργασία που θέλετε να κάνετε.

Να χρησιμοποιείτε μόνο μύτες που ταιριάζουν τέλεια στο εργαλείο. Οι χαλαρές μύτες μπορεί να έχουν ως αποτέλεσμα ανεξέλεγκτη και ανασφαλή φλόγα.

Για να χρησιμοποιήσετε μύτες, πρέπει να είναι εγκατεστημένος ο καταλύτης.

1. Ξεβιδώστε το παξιμάδι προστατευτικού φλόγας και αφαιρέστε το προστατευτικό φλόγας.
2. Ολισθήστε τον καταλύτη μέσα στο προστατευτικό φλόγας με το στενό τμήμα να κοιτάζει προς τα έξω.
3. Τοποθετήστε το προστατευτικό φλόγας και τον καταλύτη ξανά στο εργαλείο και σφίξτε καλά το παξιμάδι του προστατευτικού φλόγας.
4. Οι μύτες κόλλησης, μαχαιριού κοπής, μαχαιριού διαμόρφωσης και φυσητήρα θερμού αέρα μπορούν να βιδωθούν επάνω στον καταλύτη. Σφίξτε καλά τις μύτες με το κλειδί 7 χιλ.
5. Για να αφαιρέσετε μια μύτη, χρησιμοποιήστε απλά το κλειδί 7 χιλ. για να την ξεβιδώσετε. Χρησιμοποιήστε το κλειδί 8 χιλ. για να κρατήσετε τον καταλύτη στη θέση του, αν χρειάζεται.
6. Η μύτη κεφαλής πλατιάς φλόγας και η μύτη εκτροπέα τοποθετούνται ολισθαίνοντάς τις επάνω στο άκρο του καταλύτη.

Για να τις αφαιρέσετε, σύρετέ τις μακριά από τον καταλύτη.

ΣΥΝΤΗΡΗΣΗ ΚΑΙ ΚΑΘΑΡΙΣΜΟΣ

⚠ ΝΑ ΑΦΗΝΕΤΕ ΠΑΝΤΑ ΤΟ ΕΡΓΑΛΕΙΟ ΝΑ ΚΡΥΩΣΕΙ ΕΝΤΕΛΩΣ ΠΡΙΝ ΕΓΚΑΤΑΣΤΗΣΕΤΕ Η ΑΝΤΙΚΑΤΑΣΤΗΣΕΤΕ ΕΝΑ ΑΚΡΟΦΥΣΙΟ

ΕΓΚΑΤΑΣΤΑΣΗ/ ΑΝΤΙΚΑΤΑΣΤΑΣΗ ΑΚΡΟΦΥΣΙΟΥ

Το ακροφύσιο ενδέχεται να βουλώσει, λόγω ρύπων που υπάρχουν στο βουτάνιο. Για την επιμήκυνση της ζωής του εργαλείου, το ακροφύσιο είναι αντικαθιστώμενο (μπορείτε να παραγγείλετε ένα ανταλλακτικό ακροφύσιο μέσω του μεταπωλητή σας). Εάν βουλώσει το ακροφύσιο, ακολουθήστε τα εξής βήματα για να το αντικαταστήσετε:

1. Ξεβιδώστε το παξιμάδι προστατευτικού φλόγας.
2. Αφαιρέστε το προστατευτικό φλόγας (και τον καταλύτη και τη μύτη, αν χρειάζεται).
3. Ξεβιδώστε τον κεραμικό μονωτή.
4. Αφαιρέστε το ακροφύσιο (μικρό χάλκινο εξάρτημα) με το χέρι, γυρίζοντάς το και τραβώντας το προσεκτικά. Εγκαταστήστε το καινούργιο ακροφύσιο με το μικρό άνοιγμα να κοιτάζει προς τα έξω.
5. Επαναποθετήστε τον κεραμικό μονωτή και σφίξτε τον καλά.
6. Επαναποθετήστε το προστατευτικό φλόγας (και τον καταλύτη και τη μύτη, αν χρειάζεται).
7. Σφίξτε καλά το παξιμάδι προστατευτικού φλόγας.

⚠ ΝΑ ΑΠΕΝΕΡΓΟΠΟΙΕΙΤΕ ΠΑΝΤΑ ΤΟ ΕΡΓΑΛΕΙΟ ΚΑΙ ΝΑ ΤΟ ΑΦΗΝΕΤΕ ΝΑ ΚΡΥΩΣΕΙ ΕΝΤΕΛΩΣ ΠΡΙΝ ΑΠΟ ΤΟΝ ΚΑΘΑΡΙΣΜΟ

Καθαρίστε τις εξωτερικές επιφάνειες του εργαλείου με ένα καθαρό ύφασμα. Εάν χρειάζεται, χρησιμοποιήστε ένα υγρό ύφασμα με μια μικρή ποσότητα ουδέτερου απορρυπαντικού.

Για να καθαρίσετε τη μύτη κόλλησης, μουσκέψτε τον σπόγγο κόλλησης με λίγο νερό.

Μετά από τη συγκόλληση ή εάν υπάρχει υπερβολική ποσότητα κόλλησης στη μύτη, σκουπίστε τη μύτη στον σπόγγο ενώ είναι ακόμη καυτή.

ΣΕΡΒΙΣ ΚΑΙ ΕΓΓΥΗΣΗ

Για οποιαδήποτε εργασία συντήρησης ή επισκευής των εργαλείων, σας συνιστούμε να απευθύνεστε σε ένα Κέντρο Επισκευών Dremel. Αυτό το προϊόν Dremel είναι εγγυημένο σύμφωνα με τη νομοθεσία και τους κανονισμούς της συγκεκριμένης χώρας. Οι βλάβες που οφείλονται σε φυσιολογική φθορά, υπερφόρτωση ή εσφαλμένο χειρισμό δεν καλύπτονται από την εγγύηση. Σε περίπτωση προβλήματος, στείλτε το εργαλείο ή/και τον φορτιστή στον προμηθευτή σας, χωρίς να τα αποσυναρμολογήσετε, μαζί με το παραστατικό αγοράς.

ΕΠΑΦΗ ΜΕ ΤΗΝ DREMEL

Για περισσότερες πληροφορίες σχετικά με την επισκευή και την εγγύηση του προϊόντος, για τη σειρά προϊόντων Dremel, καθώς και για υπηρεσίες υποστήριξης και την τηλεφωνική γραμμή άμεσης εξυπηρέτησης, ανατρέξτε στην ιστοσελίδα www.dremel.com.

ΑΠΟΡΡΙΨΗ

Το εργαλείο, τα εξαρτήματα και η συσκευασία πρέπει να διαχωρίζονται και να ανακυκλώνονται με τρόπο φιλικό προς το περιβάλλον.

ΜΟΝΟ ΓΙΑ ΧΩΡΕΣ ΤΗΣ ΕΕ

Σύμφωνα με την Ευρωπαϊκή Οδηγία 2012/19/ΕΕ σχετικά με τις παλιές ηλεκτρικές και ηλεκτρονικές συσκευές και τη μεταφορά της οδηγίας αυτής σε εθνικό δίκαιο τα άχρηστα ηλεκτρικά εργαλεία πρέπει να συλλέγονται ξεχωριστά για να επαναχρησιμοποιηθούν με τρόπο φιλικό προς το περιβάλλον. Σε περίπτωση μη ενδεδειγμένης απόσυρσης οι ηλεκτρικές και ηλεκτρονικές συσκευές λόγω ενδεχομένης παρουσίας επικίνδυνων ουσιών μπορούν να έχουν επιβλαβείς επιπτώσεις στο περιβάλλον και στην ανθρώπινη υγεία.

TR

KULLANILAN SEMBOLLER

① **BU TALİMATLARI GÜVENLİ BİR ŞEKİLDE SAKLAYIN**

GÜVENLİK UYARILARI

⚠ UYARI TÜM GÜVENLİK UYARILARINI VE TÜM TALİMATLARI OKUYUN

Uyarılara ve talimatlara uymadığınız takdirde yangın ve/veya ağır yaralanma tehlikesi ile karşılaşabilirsiniz. Gelecekte başvurmak üzere tüm uyarıları ve talimatları saklayın. Aleti kullanmadan önce, bu kılavuzu tamamen okuyup anladığınızdan emin olun.

ÇALIŞMA YERİ GÜVENLİĞİ

- a. Çalıştığınız yeri temiz ve düzenli tutun. Karmaşık veya karanlık alanlar kazalara davetiye çıkarır.
- b. Aletin yanında yanıcı malzemeler bulundurmayın.
- c. Elektrikli el aleti ile çalışırken çocukları ve başkalarını uzak tutun. Dikkatiniz dağılacak olursa aletin kontrolünü kaybedebilirsiniz.
- d. Aleti yalnızca dış mekânlarda veya yeterli ölçüde havalandırılan odalarda kullanın.

KİŞİSEL GÜVENLİK

- a. Dikkatinizi toplayın, yaptığınız işi izleyin ve aleti kullanırken sağduyulu olun. Yorgunken veya uyuşturucu, alkol ya da ilaç etkisi altındayken aleti kullanmayın. Aletleri kullanırken dikkatin bir an kaybedilmesi, ciddi kişisel yaralanmalara neden olabilir.
- b. Kişisel koruma donanımı kullanın. Her zaman göz koruyucu takın. Elektrikli el aletinin türü ve kullanımına uygun olarak; toz maskesi, kaymayan iş ayakkabıları, koruyucu kask veya koruyucu kulaklık gibi koruyucu donanım kullanımı yaralanma tehlikesini azaltır.
- c. Çok fazla yaklaşmayın. Çalışırken duruşunuz güvenli olsun ve dengenizi her zaman koruyun. Bu önlem, aleti beklenmedik durumlarda daha iyi kontrol edebilmenizi sağlar.
- d. Uygun iş elbiseleri giyin. Alev veya sıvı lehim kalayıyla yanma tehlikesi söz konusudur. Yanıklara karşı korunmak için koruyucu elbise giyin. Saçınızı, elbiselerinizi ve eldivenlerinizi alevden uzak tutun. Sarkan gevşek giysiler veya uzun saç alev alabilir.
- e. İş parçasını emniyete alın. İş parçasını tutmak için bir kelepçeleme aleti kullanın. Bu

sayede, aleti çalıştırmak için her iki elinizi de kullanabilirsiniz.

- f. **Alette sızıntı (gaz kokusu) veya hasar belirtisi tespit edildiğinde ya da alet düzgün çalışmıyorsa kullanmayın.**
- g. **Cihazda sızıntı (gaz kokusu) varsa derhal açık bir mekana çıkarın ve sızdırmazlığı ateş kullanmadan kontrol edin. Daima sabunlu su kullanın.**
- h. **Gaz tankının (yeniden) doldurulması işlemi olası tutuşma kaynakları, açık ateş, tutuşturma alevi, elektrikli pişirme araçlarından ve diğer kişilerden uzakta iyi havalandırılmış bir odada yapılmalıdır. Kabı yeniden doldururken güvenlik talimatlarını ve uyarı bildirimlerini izlediğinizden emin olun.**
- i. **Alette hiçbir değişiklik yapmayın.**

ALET KULLANIMI VE BAKIMI

- a. **Aleti ortam sıcaklığının 10°C ile 50°C arasında olduğu uygun bir yerde saklayın. Aleti saklamadan önce tamamen soğumaya bırakın. Kullanılmamış aletler çocuklardan uzakta kuru bir yerde saklanmalıdır. Kullanılmamış tüm aletleri kapatın.**
- b. **Uçları sökmeden/çıkarmadan önce ve/veya nozülün takmadan/değiştirmeden önce aleti tamamen soğumaya bırakın.**
- c. **Aşırı derecede basınçlı yanıcı gaz bulunur.**
- d. **Kıvılcım veya açık ateş yakınında kullanmayın.**
- e. **Gaz tankını delmemeyi veya yakmayın ya da 50°C'nin üzerinde bir sıcaklıkta saklamayın.**
- f. **Çocukların ulaşamayacağı bir yerde saklayın.**
- g. **Bu ünitenin parçalarını sökmeye çalışmayın.**

SERVİS

- a. **Alete servis için yalnızca aynı yedek parçaları kullanan kalifiye bir tamirciye baktırın. Bu sayede, aletin güvenliği sağlanmış olur.**

ÖZELLİKLER

Model numarası	2000
Güç kaynağı	Rafine bütan gazı
Gaz tankı kapasitesi	± 17 ml / ± 9 gram
Çalışma süresi	± 45 dakika (en yüksek ayar) ± 90 dakika (en düşük ayar)
Isınma süresi	Hemen (açık alev) ± 25 saniye (uçlar)
Ölçülen ısı girişi	12 g/saat
Soğuma süresi	17 dk (< 25°C) (uçlar) 15 dk (< 25°C) (alev koruması)
Sıcaklık	1200°C (açık alev) 680°C (sıcak hava) 550°C (uçlar)
Ağırlık	135 gram (boş alet)

GENEL ②

- A. Katalizatör
- B. Alev koruması
- C. Alev koruması somunu
- D. Seramik yalıtkan
- E. Ateşleme anahtarı
- F. Çocuk güvenlik kilidi
- G. Kilit düğmesi
- H. Alev kontrol kolu
- I. Gaz tankı
- J. Doldurma valfi
- K. Şekillendirme bıçağı
- L. Geniş alev başlığı

- M. Yönlendirici
- N. Lehim ucu
- O. Kesme bıçağı
- P. Sıcak hava ucu
- Q. Anahtarlar (7 ve 8 mm)

GAZ TANKINI (YENİDEN) DOLDURMA ③

Alet yalnızca sıvı bütan gazıyla doldurulabilir ve çalıştırılabilir. Kullandığınız gazın, çakmaklar için kullanılabilen rafine bütan gazı olduğundan emin olun.

1. Aleti ve gaz doldurma kabını Şekil ③'de gösterildiği gibi tutun.
2. Yeniden doldurma kabı ile ilgili talimatları göz önünde bulundurarak gaz tankını sıvı bütan gazı ile doldurun. Sıvı bütan gazının, doldurma vanasından çıkmaya başlaması gaz tankının dolduğunu gösterir. Bu, gaz tankında hava kalmadığını gösterir.



GAZ TANKINI AŞIRI DOLDURMAYIN! TANKI DOLDURURKEN TANKTAN HAVA ÇIKAMADIĞINDA, BU DURUM TANKIN AŞIRI DOLDUĞU ANLAMINA GELİR. BU DURUMDA DOLDURDUĞUNUZ GAZ TANKINDA LÜTFEN FARKLI BİR UÇ KULLANARAK HAVANIN TANKTAN ÇIKMASINA İZİN VERİN.

KULLANIM

BAŞLARKEN

Kullanım öncesinde alet bileşenlerini, farklı uçları ve kit içeriğini tanıyın ②. Aleti kullanmadan önce ateşleme anahtarındaki karton korumayı çıkarın. Alet, kazara ateşlemeye karşı korumak için iki adımlı çalıştırma gerektiren bir çocuk güvenliği mekanizmasıyla donatılmıştır.

AÇMA/KAPAMA

Aleti açmak ve çalıştırmak için ④:

1. Aleti şekilde gösterildiği üzere ateşleyin.
2. Seramik yalıtkan, ateşlemeden kısa süre sonra ısınmaya başlayacaktır. Bu durumun olmaması halinde adım 1 ve 2'yi tekrarlayın.
3. Aleti kapatmak için, ateşleme anahtarını serbest bırakın. Bu bütan gazı akışını otomatikman sonlandırarak aletin durmasını ve yavaşça soğumasını sağlayacaktır.

Aleti sürekli çalıştırmak için ⑤:

1. Aleti yukarıda açıklandığı üzere ateşleyin.
2. Kilit düğmesini sola kaydırın.
3. Aleti kapatmak için ateşleme anahtarını serbest bırakın ve kilit düğmesini sağa kaydırın. Bu, bütan gazı akışını derhal durduracaktır.

AÇIK ALEVLE KULLANMA

Dremel Versatip'i açık alevle kullanmak için alev korumasını sökün, katalizörü (ve ekliye ucunu) çıkarın ve alev korumasını tekrar alete takın ve alev koruması somununu iyice sıkın.

ALEV UZUNLUĞU VE SICAKLIK AYARLAMASI

Ateşlemeden sonra, katalizörün kızarmaya başladığını kontrol ederek aletin açıldığını emin olun. Daha sonra alev kontrol kolunu sağa doğru kaydırarak alev uzunluğu ve sıcaklığını artırın veya sola doğru kaydırarak alev uzunluğunu ve sıcaklığını azaltın.

Açık alev veya sıcak hava kullanılırken alet, ateşlemeden hemen sonra uygun sıcaklığa ulaşır.

Uçların ısınması için lütfen 25 saniye bekleyin.

AAKSESUARLAR

AKSESUAR TAKMADAN VEYA ÇIKARMADAN ÖNCE ALETİ HER ZAMAN KAPATIN VE TAMAMEN SOĞUMASINI BEKLEYİN

- **Lehimleme ucu:** genel lehimleme işleri için kullanılır.
- **Sıcak kesme bıçağı:** kamalamayı önlemek için naylon halatın kesilmesi
- **Şekillendirme bıçağı:** Plastik levha ve diğer ısıya duyarlı malzeme boyutlarına uygun kesim
- **Geniş alev başlığı:** ayrıntılı boya temizliğine hazırlık
- **Sıcak hava ucu:** plastik ve diğer ısıya duyarlı malzemelerin eritilmesi
- **Yönlendirici:** elektriksel kablo tesisatı etrafında ısıya duyarlı yalıtımın daraltılması

UÇLARIN TAKILMASI / DEĞİŞİMİ

UÇLARI TAKMADAN VEYA DEĞİŞTİRMEDE ÖNCE DAİMA ALETİN SOĞUMASINA İZİN VERİN

Yapacağınız işe uygun uç seçtiğinizden emin olun.

Alete yalnızca mükemmel şekilde oturan uçları kullanın.

Gevşek bağlantılı uçlar, kontrolsüz ve güvenliksiz bir alev çıkmasına sebep olur.

Uçların kullanımı için katalizör takılmalıdır.

1. Alev koruması somununu sökün ve alev korumasını çıkarın.
2. Katalizörü dar kısmı dışarı bakacak şekilde alev korumasına kaydırın.
3. Alev koruması ve katalizörü tekrardan alete takın ve alev koruması somununu iyice sıkın.
4. Lehimleme ucu, kesme bıçağı ucu ve sıcak havalandırma ucu katalizöre vidalanabilir. Uçları 7 mm'lik anahtar kullanarak sıkıca sabitleyin.
5. Uçlardan birini çıkarmak için 7 mm'lik anahtar kullanın. Gerekmesi halinde katalizörü sabit tutmak için 8 mm'lik anahtar kullanın.
6. Geniş alev başlığı ucu ve yönlendirici ucu, katalizör ucuna kaydırılabilir. Bunları sökmek için katalizörü dışa kaydırın.

BAKIM VE TEMİZLEME

NOZÜLÜ TAKMADAN VEYA DEĞİŞTİRMEDE ÖNCE DAİMA ALETİN SOĞUMASINA İZİN VERİN

NOZÜLÜN TAKILMASI / DEĞİŞİMİ

Nozül, bütan gazı katışıkları sebebiyle tıkanabilir. Aletin ömrünü uzatmak için nozül değiştirilebilir (bayinizden yedek nozül sipariş edebilirsiniz). Nozül tıkanırsa nozülü değiştirmek için bu adımları takip edin:

1. Alev koruması somununu sökün.
2. Alev korumasını (mümkünse katalizörü ve ucu da) çıkarın.
3. Seramik yalıtkanı çıkarın.
4. Nozülü (küçük bakır parça) aşırı kuvvet uygulamadan, elinizle döndürerek ve çekerek çıkarın. Yeni nozülü, dışa doğru bakacak küçük bir açıklık kalacak şekilde takın.
5. Seramik yalıtkanı tekrar takın ve iyice sıkın.
6. Alev korumasını (mümkünse katalizörü ve ucu da) değiştirin.

7. Alev koruması somununu iyice sıkın.

TEMİZLEMEDEN ÖNCE ALETİ HER ZAMAN KAPATIN VE TAMAMEN SOĞUMASINI BEKLEYİN

Aracın dış yüzeyini temiz bir bezle temizleyin. Gerekirse, küçük bir miktar nötr deterjanla ıslak bir bez kullanın. Lehimleme ucunu temizlemek için lehimleme süngerini biraz suya daldırın. Lehimlemeden sonra veya uça bir miktar kalay kalmışsa hâlâ sıcakken süngerle silin.

SERVİS VE GARANTİ

Tüm alet bakımlarının, bir Dremel Servis Merkezi tarafından yapılmasını tavsiye ederiz.

Bu Dremel ürünü, yerel/ulusal yasal düzenlemelere uygun biçimde, normal aşınma ve eskimeden kaynaklanan hasarlara karşı garanti kapsamındadır; aşırı yüklenmeden veya uygun olmayan kullanımdan kaynaklanan hasarlar garanti kapsamına alınmaz.

Bir sorun halinde, içi açılmamış durumdaki aleti ve/veya şarj aleti ile alışveriş fişinizi bayinize gönderin.

DREMEL'E ULAŞIN

Servis ve garanti, Dremel ürün serisi, destek ve yardım hattı hakkında daha fazla bilgi için www.dremel.com adresini ziyaret edin.

İMHA ETME

Aracın, aksesuarların ve ambalajın çevre dostu geri dönüştürme için ayrılması gerekir.

SADECE AB ÜLKELERİ İÇİN

Eski elektrikli el aletleri ve elektronik aletlere ilişkin 2012/19/ EU sayılı Avrupa Birliği yönetmeliği ve bunların tek tek ülkelerin hukuklarına uyarlanması uyarınca, kullanım ömrünü tamamlamış elektrikli el aletleri ayrı ayrı toplanmak ve çevre dostu bir yöntemle tasfiye edilmek üzere yeniden kazanım merkezlerine gönderilmek zorundadır. Atık elektrikli ve elektronik ekipmanlar uygun şekilde imha edilmezse olası tehlikeli maddelerin varlığı nedeniyle çevre ve insan sağlığı üzerinde zararlı etkileri olabilir.

CS

POUŽITĚ SYMBOLY

① PŘEČTĚTE SI TYTO POKYNY

BEZPEČNOSTNÍ VAROVÁNÍ

VAROVÁNÍ PŘEČTĚTE SI VŠECHNA BEZPEČNOSTNÍ UPOZORNĚNÍ A VEŠKERÉ POKYNY

Pokud upozornění a pokyny nebudou dodrženy, může dojít požáru a/nebo k vážnému zranění. Všechna upozornění a pokyny si uložte tak, abyste do nich mohli v budoucnu nahlížet. Před použitím nástroje je třeba, abyste si prostudovali celou tuto příručku.

BEZPEČNOST V PRACOVNÍ OBLASTI

- a. **Udržujte své pracovní místo čisté a dobře osvětlené.**
Nepořádek a neosvětlené pracovní oblasti mohou vést k úrazům.
- b. **V blízkosti nástroje neponechávejte hořlavé materiály.**
- c. **Děti a přihlížející osoby musí být při použití elektrických nástrojů v bezpečné vzdálenosti od pracovního místa. Při rozptýlení můžete ztratit kontrolu nad strojem.**

- d. *Nástroj používejte pouze venku nebo v dobře odvětrávaných místnostech.*

BEZPEČNOST OSOB

- a. **Při používání přístroje buďte obezřetní, sledujte, co děláte, a používejte zdravý rozum. Nepoužívejte přístroj, jste-li unaveni nebo pod vlivem drog, alkoholu nebo léků. Stačí chvíle nepozornosti při používání přístroje a může dojít k vážnému zranění.**
- b. **Noste osobní ochranné pomůcky. Vždy používejte ochranné brýle. Nošení osobních ochranných pomůcek jako maska proti prachu, bezpečnostní obuv s protiskluzovou podrážkou, ochranná přilba nebo sluchátka, podle druhu nasazení elektrického nástroje, snižují riziko poranění.**
- c. **Nepřeceňujte se. Zajistěte si bezpečný postoj a vždy udržujte rovnováhu. To vám umožní lépe kontrolovat elektrický přístroj v nečekaných situacích.**
- d. **Noste vhodný oděv. Hrozí nebezpečí popálení plamenem nebo rozehrtým címem. Oblékněte si ochranné oblečení, abyste se ochránili před popálením. Nemějte v blízkosti plamene vlasy, oblečení ani rukavice. Volné oblečení nebo dlouhé vlasy se mohou vznítit.**
- e. **Zajistěte obrobek. Obrobek přidržete pomocí svěráku. To vám umožní použít při práci s nástrojem obě ruce.**
- f. **Nepoužívejte toto zařízení, pokud netěsní (je cítit plyn), vykazuje jakékoli známky poškození nebo nefunguje.**
- g. **Pokud zařízení netěsní (je cítit plyn), ihned jej vezměte ven a zkontrolujte těsnost bez použití plamene. Vždy používejte mýdlovou vodu.**
- h. **Plnění plynové nádrže je třeba provádět na dobře odvětrávaném místě daleko od jakýchkoli zdrojů vznícení, plamenů, zapalovacích hořáků, elektrických spotřebičů a od ostatních osob. Prostudujte si bezpečnostní pokyny a výstražné nápisy na plnicí nádobě.**
- i. **Na nástroji neprovádějte žádné úpravy.**

POUŽITÍ A PÉČE O NÁSTROJ

- a. Uložte nástroj na vhodném místě s okolní teplotou mezi 10 °C a 50 °C. Před uložením nechte nástroj zcela vychladnout. Nepoužívané nástroje by měly být uloženy na suchém místě a mimo dosah dětí. Všechny nepoužívané nástroje vypněte.
- b. Před demontáží / výměnou hrotu a/nebo instalací / výměnou trysky vždy nechte nástroj zcela vychladnout.
- c. Vyrovnávací plyn pod tlakem.
- d. Nepoužívejte v blízkosti výbojů nebo otevřeného plamene.
- e. **Plynovou nádrž nepřorážejte, nespalujte ani ji neuchovávejte při teplotách nad 50 °C.**
- f. **Uchovávejte mimo dosah dětí.**
- g. **Nepokoušejte se rozebírat tuto jednotku.**

SERVIS

- a. **Servis nástroje přenechte kvalifikované osobě. Je třeba používat pouze totožné náhradní díly. Tím se zajistí zachování bezpečnosti přístroje.**

SPECIFIKACE

Modelové číslo 2000

Zdroj energie	Rafinovaný butan
Kapacita plynové nádrže	±17 ml / ± 9 g
Doba běhu	± 45 min (nejvyšší nastavení) ± 90 min (nejnižší nastavení)
Čas zahřátí	okamžitě (otevřený plamen) ± 25 s (hroty)
Nominální tepelný příkon	12 g/h
Doba vychladnutí	17 min (< 25°C) (hroty) 15 min (< 25°C) (ochranný kryt plamene)
Teplota	1200°C (otevřený plamen) 680°C (horký vzduch) 550°C (hroty)
Hmotnost	135 gramů (prázdný nástroj)

VŠEOBECNĚ ②

- Katalyzátor
- Ochranný kryt plamene
- Matice ochranného krytu plamene
- Keramický izolátor
- Spínač zapalování
- Dětská pojistka
- Tlačítko zamknutí
- Páčka pro ovládání plamene
- Plynová nádrž
- Plnicí ventil
- Obrázecí nůž
- Hlava se širokým plamenem
- Deflektor
- Hrot pájky
- Řezací nůž
- Hrot na horký vzduch
- Klíče (7 a 8 mm)

PLNĚNÍ PLYNOVÉ NÁDRŽE ③

Nástroj lze plnit pouze tekutým butanem.

Použitý plyn musí být rafinovaný butan, který se používá také v zapalovačích.

- Držte nástroj a plnicí nádobu s plynem podle obrázku ③.
- Naplňte plynovou nádrž tekutým butanem podle návodu uvedeného na plnicí nádobě. Plynová nádrž je plná, jakmile začne tekutý butan unikat plnicím ventilem. V takovém případě již v plynové nádrži není žádný vzduch.



PLYNOVOU NÁDRŽ NEPŘEPLŇUJTE! K PŘEPLNĚNÍ DOJDE, KDYŽ BĚHEM PLNĚNÍ NEUNIKÁ ŽÁDNÝ VZDUCH Z NÁDRŽE. V TAKOVÉM PŘÍPADĚ POUŽIJTE JINÝ HROT NA PLNĚNÍ PLYNOVÉ NÁDRŽI, ABY MOHL VZDUCH UNIKAT Z NÁDRŽE.

POUŽITÍ

ZAČÍNÁME

Před použitím se seznamte s nástroji, různými hroty a obsahem sestavy ②. Před použitím nářadí odstraňte kartonový kryt ze spínače zapalování. Nástroj je vybaven dětským bezpečnostním mechanismem, který vyžaduje dvoustupňovou akci pro ochranu před náhodným zapálením.

ZAPNUTO/VYPNUTO

Zapnutí a používání nástroje ④:

- Zapněte nástroj podle obrázku.
- Keramický izolátor začne svítit krátce po zapálení. Pokud tomu tak není, zopakujte kroky 1 a 2.
- Chcete-li nástroj vypnout, uvolněte spínač zapalování. Tím se automaticky vypne tok butanového plynu, což způsobí, že se nástroj zastaví a pomalu vychladne.

Pro nepřetržitou práci s nástrojem ⑤:

1. Zapněte nástroj podle popisu výše.
2. Posuňte uzamykací tlačítko doleva.
3. Chcete-li nástroj vypnout, uvolněte spínač zapalování a posuňte uzamykací tlačítko doprava. Tím se okamžitě uzavře přívod butanu.

POUŽITÍ S OTEVŘENÝM PLAMENEM

Chcete-li nástroj Dremel Versatip používat s otevřeným plamenem, odšroubujte ochranný kryt plamene, odstraňte katalyzátor (a hrot, pokud je připevněn) a našroubujte ochranný kryt plamene zpět na nástroj a bezpečně utáhněte matici ochranného krytu plamene.

NASTAVENÍ DÉLKY A TEPLoty PLAMENE

Po zapálení se ujistěte, že je nástroj zapnutý. To poznáte podle toho, zda se katalyzátor rozžhává.

Potom posuňte páku řízení plamene doprava, čímž prodloužíte délku a teplotu plamene, nebo vlevo, abyste snížili délku a teplotu plamene.

Při použití otevřeného plamene nebo horkého vzduchu je nástroj okamžitě po zapálení na správné teplotě.

Nechte nástroj 25 s zahřát pro použití hrotů.

PŘÍSLUŠENSTVÍ

PŘED PŘIPOJENÍM ČI ODPOJENÍM PŘÍSLUŠENSTVÍ NÁSTROJ VŽDY VYPNĚTE A NECHTE JEJ ZCELA VYCHLADNOUT.

- **Pájecí hrot:** používá se pro běžné pájení pomocí cínové pájky.
- **Řezací horký nůž:** řezání nylonového lana k zabránění „roztřepení“
- **Obrážecí nůž:** řezání na určitou velikost plastů a dalších tepelně citlivých materiálů
- **Hlava s širokým plamenem:** přípravu na podrobné odstraňování nátěrů
- **Hrot horkého vzduchu:** tavení plastů a jiných tepelně citlivých materiálů
- **Deflektor:** smršťování tepelně citlivé izolace kolem elektrického vedení

INSTALACE/VÝMĚNA HROTŮ

PŘED INSTALACÍ NEBO VÝMĚNOU HROTŮ VŽDY NECHTE NÁSTROJ ZCELA VYCHLADNOUT

Ujistěte se, že používáte správný hrot pro danou úlohu, kterou chcete provést.

Používejte pouze hroty, které dokonale padnou do nástroje.

Volné hroty mohou být příčinou neřízeného a nebezpečného plamene.

Při použití hrotů je vyžadována instalace katalyzátoru.

1. Odšroubujte matici ochranného krytu plamene a sejměte kryt plamene.
2. Vložte katalyzátor do krytu plamene tak, aby úzká část směřovala ven.
3. Umístěte ochranný kryt plamene a katalyzátor zpět na nástroj a bezpečně utáhněte matici.
4. Pájecí hrot, hrot řezacího nože, hrot obrážecího nože a hrot horkého foukače lze našroubovat na katalyzátor. Pevně zajistěte hroty pomocí klíče 7 mm.
5. Chcete-li hrot odstranit, jednoduše jej odšroubujte pomocí klíče 7 mm. Je-li to nutné, přidrže

pomocí klíče 8 mm katalyzátor na místě.

6. Hrot hlavy se širokým plamenem a hrot deflektoru lze posunout přes konec katalyzátoru. Chcete-li je sejmout, vysuňte katalyzátor.

ÚDRŽBA A ČIŠTĚNÍ

PŘED INSTALACÍ NEBO VÝMĚNOU TRYSKY VŽDY NECHTE NÁSTROJ ZCELA VYCHLADNOUT

INSTALACE/VÝMĚNA TRYSKY

Tryska se může ucpat kvůli nečistotám v butanovém plynu. Pro prodloužení životnosti nástroje je tryška vyměnitelná (náhradní trysku lze objednat prostřednictvím prodejce). Pokud je tryska ucpaná, postupujte podle následujících kroků a trysku vyměňte:

1. Odšroubujte matici ochranného krytu plamene.
2. Odstraňte ochranný kryt plamene (a případně katalyzátor a hrot).
3. Odšroubujte keramický izolátor.
4. Demontujte trysku (malá měděná součást) rukou jemným otáčením a vytažením. Namontujte novou trysku s malým otvorem otočeným směrem ven.
5. Keramický izolátor vložte zpět a bezpečně jej utáhněte.
6. Znovu namontujte ochranný kryt plamene (a případně katalyzátor a hrot).
7. Bezpečně utáhněte matici ochranného krytu plamene.

PŘED ČIŠTĚNÍM NÁSTROJ VŽDY VYPNĚTE A NECHTE JEJ ZCELA VYCHLADNOUT.

Vnější část nástroje čistíte čistým hadrem. Je-li třeba, použijte mokrý hadr s malým množstvím neutrálního čisticího prostředku.

Chcete-li vyčistit pájecí hrot, ponořte pájecí houbu do vody.

Po pájení nebo v případě nadměrného cínů na hrotu jej otřete houbičkou, když je hrot ještě horký.

SERVIS A ZÁRUKA

Doporučujeme provádět veškerý servis nástroje v servisním centru Dremel. Na tento produkt Dremel se vztahuje záruka podle nařízení platných v příslušné zemi. Na poškození v důsledku běžného opotřebení, nadměrného zatížení nebo nesprávného zacházení se záruka nevztahuje. V případě reklamace zašlete nástroj a/nebo nabíječku v nerozmontovaném stavu spolu s dokladem o koupi vašemu prodejci.

KONTAKTUJTE SPOLEČNOST DREMEL

Další informace o servisu a záruce, sortimentu, podpoře a lince hotline společnosti Dremel naleznete na webové stránce www.dremel.com.

ZPRACOVÁNÍ ODPADŮ

Nástroj, příslušenství a obaly by měly být tříděny za účelem recyklace.

POUZE PRO ZEMĚ EU

Podle evropské směrnice 2012/19/EU o odpadních elektrických a elektronických zařízeních a její realizace v národních zákonech se již nepoužitelné elektronické zařízení musí shromažďovat odděleně od ostatního odpadu a odevzdat k ekologické recyklaci.

Při nesprávné likvidaci mohou odpadní elektrická a elektronická zařízení kvůli případnému obsahu nebezpečných látek poškodit životní prostředí a lidské zdraví.

UŻYWANE SYMBOLE

- ① NALEŻY PRZECZYTAĆ INSTRUKCJĘ

WSKAZÓWKI BEZPIECZEŃSTWA

▲ OSTRZEŻENIE NALEŻY PRZECZYTAĆ WSZYSTKIE ZASADY BEZPIECZEŃSTWA ORAZ CAŁĄ INSTRUKCJĘ

Nieprzestrzeżenie poniższych ostrzeżeń oraz instrukcji może spowodować porażenie pożar i/lub ciężkie obrażenia ciała. Ostrzeżenia oraz instrukcje należy zachować do wykorzystania w przyszłości. Przed rozpoczęciem korzystania z narzędzia należy dokładnie przeczytać poniższe instrukcje i upewnić się, że są one zrozumiałe.

BEZPIECZEŃSTWO MIEJSCA PRACY

- Miejsce pracy należy utrzymywać w czystości i zapewnić jego dobre oświetlenie. Nieuporządkowane i nieoświetlone miejsce pracy może być przyczyną wypadków.
- Narzędzie należy trzymać z dala od materiałów łatwopalnych.
- Podczas pracy elektronarzędzie należy trzymać z daleka od dzieci i innych osób. Przy odwróceniu uwagi można stracić kontrolę nad narzędziem.
- Narzędzia należy używać na zewnątrz lub w dobrze wentylowanych pomieszczeniach.

BEZPIECZEŃSTWO OSÓB

- Podczas używania narzędzia należy zachować ostrożność oraz kierować się zdrowym rozsądkiem. Nie wolno używać narzędzia w stanie zmęczenia, pod wpływem narkotyków, alkoholu lub lekarstw. Chwila nieuwagi podczas używania narzędzi może doprowadzić do poważnych obrażeń ciała.
- Należy zawsze nosić osobiste wyposażenie ochronne. Należy zawsze nosić okulary ochronne. Noszenie osobistego wyposażenia ochronnego jak maska przeciwpyłowa, antypoślizgowe buty robocze, hełm ochronny lub słuchawki ochronne, w zależności od rodzaju i zastosowania elektronarzędzia zmniejsza ryzyko obrażeń ciała.
- Nie sięgać przesadnie daleko. Należy dbać o bezpieczną pozycję pracy i zawsze utrzymywać równowagę. Umożliwi to lepszą kontrolę nad narzędziem w nieoczekiwanych sytuacjach.
- Należy nosić odpowiednie ubranie. Istnieje ryzyko poparzenia płomieniem lub ciekłą cyną lutowniczą. Aby uchronić się od oparzeń, należy nosić odzież ochronną. Włosy, ubranie oraz rękawice należy trzymać z dala od płomienia. Luźne ubrania i długie włosy mogą się zapalić.
- Należy zabezpieczyć obrabiany przedmiot. Obrabiany przedmiot należy przytrzymywać za pomocą urządzenia mocującego. Umożliwi to oburęczną obsługę narzędzia.
- Nie używać przyrządu, jeżeli jest on nieszczelny (jeśli czuć gaz), nosi oznaki uszkodzenia lub stwierdzono jego wadliwe działanie.
- Jeżeli przyrząd jest nieszczelny (jeśli czuć gaz) należy

niezwłocznie wynieść go na zewnątrz i skontrolować jego szczelność bez zapalania płomienia. Zawsze stosować mydliny.

- Napełnianie (ponowne napełnianie) zbiornika z gazem należy wykonywać w dobrze wentylowanym pomieszczeniu, z dala od wszelkich możliwych źródeł zapłonu, otwartego ognia, płomieni dyżurnych, elektrycznych urządzeń kuchennych oraz innych osób. Należy przestrzegać wskazówek bezpieczeństwa i ostrzeżeń umieszczonych na pojemniku uzupełniającym.
- Nie wolno w jakikolwiek sposób modyfikować narzędzia.

UŻYTKOWANIE I UTRZYMANIE NARZĘDZIA

- Narzędzie przechowywać w odpowiednim miejscu o temperaturze otoczenia 10°C do 50°C. Przed odłożeniem narzędzia do przechowywania należy odczekać aż wystygnie. Nieużywane narzędzia należy przechowywać w suchym miejscu niedostępnym dla dzieci. Nieużywane narzędzia powinny być wyłączone.
- Przed demontażem lub wymianą końcówek albo montażem lub wymianą dyszy należy całkowicie ostudzić narzędzie.
- Skrajnie łatwopalny gaz pod ciśnieniem.
- Nie używać w pobliżu iskier ani otwartego ognia.
- Nie należy przebijać pojemnika, wrzucać go do ognia ani przechowywać w temperaturze wyższej niż 50°C.
- Trzymać poza zasięgiem dzieci.
- Nie próbować rozmontowywać narzędzia.

SERWIS

- Naprawę narzędzia powinna wykonywać wykwalifikowana osoba przy użyciu wyłącznie identycznych części zamiennych. Gwarantuje to zachowanie bezpieczeństwa pracy narzędzia.

DANE TECHNICZNE

Numer modelu	2000
Źródło zasilania	Rafinowany butan
Pojemność zbiornika	± 17 ml / ± 9 g
Czas eksploatacji	± 45 minut (przy najwyższym ustawieniu) ± 90 minut (przy najniższym ustawieniu)
Czas rozgrzewania	Natychmiast (płomień) ± 25 sekund (końcówki)
Znamionowe obciążenie grzewcze	12 g/h
Czas schładzania	17 min (< 25°C) (końcówki) 15 min (< 25°C) (osłona płomienia)
Temperatura	1200°C (płomień) 680°C (gorące powietrze) 550°C (końcówki)
Masa	135 gramów (puste narzędzie)

OGÓLNE ②

- Katalizator
- Osłona płomienia
- Nakrętka osłony płomienia
- Izolacja ceramiczna
- Włącznik zapłonu
- Zabezpieczenie przed dziećmi

- G. Przycisk blokady
- H. Dźwignia regulacji płomienia
- I. Zbiornik na gaz
- J. Zawór napełniania
- K. Nóż do przycinania
- L. Głowica do opalania farby
- M. Deflektor
- N. Końcówka lutownicza
- O. Nóż do cięcia na gorąco
- P. Końcówka do gorącego powietrza
- Q. Klucze (7 i 8 mm)

NAPEŁNIANIE (PONOWNE NAPEŁNIANIE) ZBIORNIKA ③

Narzędzie może być napełnianie i zasilane tylko ciekłym butanem. Należy upewnić się, że używany gaz to rafinowany butan, stosowany również w zapalniczkach.

1. Narzędzie oraz pojemnik uzupełniający należy trzymać tak, jak przedstawiono na rysunku ③.
2. Następnie napełnić zbiornik ciekłym butanem, przestrzegając instrukcji podanych na pojemniku uzupełniającym. Zbiornik jest pełny, kiedy ciekły butan zacznie ulatniać się przez zawór napełniania. Oznacza to, że w zbiorniku nie ma już powietrza.

⚠ NIE NALEŻY NADMIERNIE NAPEŁNIAĆ ZBIORNIKA! DO PRZEPEŁNIENIA DOCHODZI, GDY ZE ZBIORNIKA NIE UCHODZI POWIETRZE PODCZAS NAPEŁNIANIA. W TAKIM PRZYPADKU NALEŻY ZASTOSOWAĆ INNĄ KOŃCÓWKĘ W NAPEŁNIANYM ZBIORNIKU, ABY POWIETRZE MOGŁO Z NIEGO UCHODZIĆ.

UŻYTKOWANIE

URUCHAMIANIE

Przed rozpoczęciem użytkowania zapoznać się z częściami narzędzia, różnymi końcówkami i zawartością zestawu (rysunek ②).

Przed przystąpieniem do użytkowania zdjąć tekturę z włącznika zapłonu. Narzędzie wyposażono w zabezpieczenie przed dziećmi, które wymaga wykonania dwóch czynności w celu zabezpieczenia przed przypadkowym uruchomieniem.

WŁĄCZANIE/WYŁĄCZANIE

Aby włączyć narzędzie i go używać (rysunek ④):

1. Zapalić płomień jak pokazano na ilustracji.
2. Krótco po zapłonie izolacja ceramiczna zacznie się żarzyć. Jeśli do tego nie dojdzie, powtórzyć kroki 1 i 2.
3. Aby wyłączyć narzędzie, zwolnić włącznik zapłonu. Przepływ butanu zostanie automatycznie odcięty, co wyłączy narzędzie i rozpocznie jego chłodzenie.

Aby używać narzędzia w trybie ciągłym (rysunek ⑤):

1. Zapalić płomień jak opisano powyżej.
2. Przesunąć przycisk blokady w lewo.
3. Aby wyłączyć narzędzie, zwolnić włącznik zapłonu i przesunąć przycisk blokady w prawo. Przepływ butanu zostanie natychmiast odcięty.

EKSPLOATACJA NARZĘDZIA Z OTWARTYM PŁOMIENIEM

Aby używać otwartego płomienia narzędzia Dremel Versatip, należy odkręcić osłonę płomienia, zdjąć katalizator (oraz ewentualną końcówkę) i nakręcić osłonę płomienia z powrotem, mocno dokręcając przy tym nakrętkę osłony płomienia.

REGULACJA DŁUGOŚCI PŁOMIENIA I TEMPERATURY

Po zapłonie, należy upewnić się, że narzędzie jest włączone, sprawdzając czy katalizator zaczyna się żarzyć. Następnie przesunąć dźwignię regulacji płomienia w prawo, aby zwiększyć długość płomienia i temperaturę lub w lewo, aby je zmniejszyć. Podczas stosowania otwartego płomienia lub gorącego powietrza narzędzie osiąga odpowiednią temperaturę tuż po zapłonie. Należy odczekać 25 sekund, aby końcówka mogła się nagrzać.

AKCESORIA

⚠ PRZED PODŁĄCZANIEM LUB ODŁĄCZANIEM AKCESORIÓW NALEŻY ZAWSZE WYŁĄCZYĆ NARZĘDZIE ORAZ ZACZEKAĆ, AŻ CAŁKOWICIE OSTYGNIE

- **Końcówka lutownicza:** zwykle czynności lutownicze z zastosowaniem cyny lutowniczej
- **Nóż do cięcia na gorąco:** cięcie nylonowych lin bez strzępienia
- **Nóż do przycinania:** przycinanie arkuszy tworzywa i innych materiałów reagujących na ciepło
- **Głowica do opalania farby:** przygotowanie do dokładnego usuwania farby
- **Końcówka do gorącego powietrza:** topienie tworzywa lub innych materiałów reagujących na ciepło
- **Deflektor:** obkurczanie termokurczliwej izolacji przewodów elektrycznych

MONTAŻ/WYMIANA KOŃCÓWEK

⚠ PRZED DEMONTAŻEM LUB WYMIANĄ KOŃCÓWEK NALEŻY CAŁKOWICIE OSTUDZIĆ NARZĘDZIE

Upewnić się, że końcówka jest odpowiednia do planowanej pracy. Stosować wyłącznie końcówki idealnie pasujące na narzędzia. Luźne zamocowanie końcówki może spowodować utratę kontroli nad płomieniem i zagrożenie.

Aby można było korzystać z końcówek, katalizator musi być zamontowany.

1. Odkręcić nakrętkę osłony płomienia i zdjąć osłonę.
2. Wsunąć katalizator w osłonę płomienia wąską stroną na zewnątrz.
3. Nałożyć osłonę płomienia i katalizator z powrotem na narzędzie i mocno dokręcić nakrętkę osłony płomienia.
4. Na katalizator można nakręcić końcówkę lutowniczą, nóż do cięcia na gorąco, nóż do wycinania i końcówkę nawiewu gorącego powietrza. Dokręcić mocno kluczem 7 mm.
5. Aby zdjąć końcówkę, należy odkręcić ją kluczem 7 mm. W razie potrzeby przytrzymać katalizator kluczem 8 mm.
6. Głowicę do opalania farby i deflektor można nasunąć na koniec katalizatora. Aby je zdjąć, zsunąć je z katalizatora.

KONSERWACJA I CZYSZCZENIE

⚠ PRZED DEMONTAŻEM LUB WYMIANĄ DYSZY NALEŻY CAŁKOWICIE OSTUDZIĆ NARZĘDZIE

MONTAŻ/WYMIANA DYSZY

Zanieczyszczenia zawarte w butanie mogą zatkać dyszę. Dyszę można wymienić, a dzięki temu narzędzie służy dłużej (zapasową dyszę można zamówić u sprzedawcy). W przypadku zatkania dyszy wymienia się ją w następujący sposób:

1. Odkręcić nakrętkę osłony płomienia.
2. Zdjąć osłonę płomienia (wraz z ew. katalizatorem i końcówką).
3. Odkręcić izolację ceramiczną.
4. Zdjąć ręką dyszę (mała, miedziana część) poprzez delikatne jej obracanie i wysuwanie. Zamontować nową dyszę małym otworem na zewnątrz.
5. Nałożyć izolację ceramiczną z powrotem i mocno zamocować.
6. Nałożyć osłonę płomienia (wraz z ew. katalizatorem i końcówką).
7. Dobrze dokręcić nakrętkę osłony płomienia.

PRZED ROZPOCZĘCIEM CZYSZCZENIA, NALEŻY WYŁĄCZYĆ NARZĘDZIE I ZACZEKAĆ, AŻ CAŁKOWICIE OSTYGNIE

Zewnętrzną część narzędzia należy czyścić czystą szmatką. W razie potrzeby można użyć wilgotnej ściereczki nasączonej niewielką ilością neutralnego detergentu.

Końcówkę lutowniczą czyścić gąbką do lutowania zamoczoną w wodzie. Po zakończeniu lutowania lub w przypadku pozostania na końcówce zbyt wielkiej ilości lutowia, należy ją wytrzeć o gąbkę dopóki jest jeszcze gorąca.

SERWIS I GWARANCJA

Zalecamy, aby serwis narzędzia odbywał się tylko w Dziale Serwisu Bosch.

Produkt Dremel jest objęty gwarancją zgodną z przepisami międzynarodowymi/krajowymi; gwarancja nie obejmuje uszkodzeń powstałych w wyniku normalnego zużycia elementów, przeciążenia lub nieprawidłowego użytkowania. W przypadku reklamacji, należy wystąpić niezdemontowane narzędzie lub ładowarkę wraz z dowodem zakupu do sprzedawcy.

KONTAKT Z PRODUCENTEM MARKI DREMEL

Więcej informacji dotyczących serwisowania i gwarancji, asortymentu marki Dremel, obsługi technicznej i infolinii znajduje się na stronie www.dremel.com.

USUWANIE ODPADÓW

Przyrząd, akcesoria oraz opakowanie należy posortować, aby umożliwić ich recykling, który sprzyja ochronie środowiska.

TYLKO DLA KRAJÓW UE

Zgodnie z dyrektywą Parlamentu Europejskiego i Rady 2012/19/UE w sprawie zużytego sprzętu elektrycznego i elektronicznego oraz jej transpozycją do prawa krajowego, niezdatne do użytku elektronarzędzia należy zbierać osobno i doprowadzić do recyklingu zgodnie z obowiązującymi przepisami ochrony środowiska.

W przypadku nieprawidłowej utylizacji zużyty sprzęt elektryczny i elektroniczny może mieć szkodliwe skutki dla środowiska i zdrowia ludzkiego, wynikające z potencjalnej obecności substancji niebezpiecznych.

BG

ИЗПОЛЗВАНИ СИМВОЛИ

① ПРОЧЕТЕТЕ ТЕЗИ ИНСТРУКЦИИ

ПРЕДУПРЕЖДЕНИЯ ЗА БЕЗОПАСНОСТ

ВНИМАНИЕ ПРОЧЕТЕТЕ ВСИЧКИ ПРЕДУПРЕЖДЕНИЯ ЗА БЕЗОПАСНОСТ И ВСИЧКИ ИНСТРУКЦИИ

Неспазването на предупрежденията и инструкциите може да доведе до пожар и/или сериозно нараняване. Запазете всички предупреждения и инструкции за бъдещи справки. Преди да използвате инструмента непременно прочетете изцяло това ръководство и се опитайте добре да осмислите информацията, съдържаща се в него.

БЕЗОПАСНОСТ НА РАБОТНОТО МЯСТО

- Поддържайте работното си място чисто и подредено.** *Безпорядъкът и недостатъчното осветление могат да предизвикат трудови злополуки.*
- Не съхранявайте запалими материали близо до инструмента.**
- Децата и страничните лица трябва да бъдат далеч от електроинструмента по време на работа.** *Отклоняване на вниманието може да доведе до зазуба на контрол върху електроинструмента.*
- Използвайте инструмента само на открито или в добре проветрени помещения.**

ЛИЧНИ ПРЕДПАЗНИ СРЕДСТВА

- Бъдете нащрек, внимавайте какво правите и работете разумно с инструмента. Не използвайте инструмента, когато сте уморени или сте под влиянието на наркотични вещества, алкохол или лекарства.** *Моментното невнимание при работа с инструмента може да доведе до сериозно телесно нараняване.*
- Използвайте предпазна екипировка. Винаги носете предпазни средства за очите.** *Носенето на подходящи предпазни средства като дихателна маска, предпазни обувки със стабилен грайфер, каска или антифони намалява риска от наранявания.*
- Не се протягайте с усилие. Винаги работете в стабилно положение и поддържайте равновесие.** *Това ще ви позволи да имате по-добър контрол над инструмента при неочаквани ситуации.*
- Носете подходящо облекло.** *Съществува риск да се изгорите с пламъка или с течен припой. Носете защитно облекло, за да се предпазите от изгаряния. Дръжте косата, дрехите и ръкавиците си далеч от пламъка. Широки дрехи или дългата коса могат да се запалят.*
- Фиксирайте обработвания детайл.** *За целта използвайте пристискащо устройство за захващането му. Това ще ви позволи да използвате и двете*

си ръце, за да работите с инструмента.

- f. Не използвайте уреда при наличие на течове (миризма на газ), при признаци на повреда или при неизправно функциониране.
- g. Ако има теч от уреда (миризма на газ), незабавно го изнесете навън и проверете херметичността му без пламък. *Винаги използвайте сапунена пяна.*
- h. (Повторното) напълване на резервоара с газ трябва да се извършва на добре проветрено място, далеч от възможни източници на запалване, открит пламък, малки горелки, електрически кухненски уреди и от други хора. *Спазвайте строго инструкциите за безопасност и предупредителните надписи върху контейнера с газ.*
- i. Не правете никакви промени по инструмента.

ИЗПОЛЗВАНЕ И ГРИЖИ ЗА ИНСТРУМЕНТА

- a. Съхранявайте инструмента на подходящо място с околна температура между 10°C и 50°C. Оставете го да се охлади напълно, преди да го приберете. Неизползваните инструменти трябва да се съхраняват на сухо място и далече от деца. Изключвайте всички неизползвани инструменти.
- b. Винаги оставяйте инструмента да се охлади напълно, преди да сваляте/сменятے крайници и/или да монтирате/заменят дюзата.
- c. Силно запалим газ под налягане.
- d. Да не се използва в близост до искри или открит пламък.
- e. Не пробивайте, не нагрявайте резервоара с газ и не го съхранявайте при температура над 50°C.
- f. Да се пази далече от деца.
- g. Не се опитвайте да го разглобявате.

ОБСЛУЖВАНЕ

- h. Осигурете сервизно обслужване на инструмента от квалифициран техник, който използва само идентични резервни части. *Това ще гарантира, че безопасността на инструмента ще се запази.*

СПЕЦИФИКАЦИИ

Номер на модела 2000

Източник на захранване	Рафиниран бутан
Вместимост на резервоара за газ	± 17 ml / ± 9 грама
Време за работа	± 45 минути (най-високи стойности) ± 90 минути (най-ниски стойности)
Време за нагряване	Незабавно (открит пламък) ± 25 секунди (крайник)
Номинална входна топлина	12 g/h
Време за охлаждане	17 min (< 25°C) (крайници) 15 min (< 25°C) (предпазител за пламъка)
Температура	1200°C (открит пламък) 680°C (горещ

въздух)
550°C
(крайници)
135 грама
(празен инструмент)

Тегло

ОБЩИ ВЪПРОСИ ②

- A. Активатор
- B. Предпазител за пламъка
- C. Гайка на предпазителя за пламъка
- D. Керамичен изолатор
- E. Превключвател на запалването
- F. Защитна блокировка за деца
- G. Бутон за блокиране
- H. Лост за контрол на пламъка
- I. Резервоар за газ
- J. Вентил за пълнене
- K. Оформящ нож
- L. Глава за широк пламък
- M. Отражател
- N. Крайник за запояване
- O. Режещ нож
- P. Крайник за горещ въздух
- Q. Гаечни ключове (7 и 8 mm)

(ПОВТОРНО) ПЪЛНЕНЕ НА РЕЗЕРВОАРА С ГАЗ ③

Инструментът може да се пълни и да работи само с течен бутан. Проверете дали газа, която използвате, е рафиниран бутан, който може да се използва и за запалки.

- Дръжте инструмента и контейнера с газ както е показано на фигура ③.
- Напълнете резервоара за газ с течен бутан, като следвате инструкциите върху контейнера. Резервоарът е пълен, когато бутанът започне да излиза през вентила за пълнене. При това положение в резервоара за газ няма повече въздух.



НЕ ПРЕПЪЛВАЙТЕ РЕЗЕРВОАРА ЗА ГАЗ. ПРЕПЪЛВАНЕ СЕ ПОЛУЧАВА, КОГАТО ПО ВРЕМЕ НА ПЪЛНЕНЕ ОТ РЕЗЕРВОАРА НЕ ИЗЛИЗА ВЪЗДУХ. В ТОЗИ СЛУЧАЙ ИЗПОЛЗВАЙТЕ РАЗЛИЧЕН КРАЙНИК НА РЕЗЕРВОАРА С ГАЗ, С КОЙТО ПЪЛНИТЕ, ЗА ДА МОЖЕ ВЪЗДУХЪТ ДА ИЗЛИЗА ОТ РЕЗЕРВОАРА.

УПОТРЕБА

ПРИЛОЖЕНИЕ

Преди употреба се запознайте с компонентите на инструмента, различните крайници и съдържанието на комплекта ②. Преди да използвате инструмента, махнете картонения капак от превключвателя на запалването. Инструментът е снабден с механизъм за защита на децата, който изисква процедура в две стъпки за защита срещу инцидентно запалване.

ВКЛ./ИЗКЛ.

За да включите инструмента и да работите с него ④:

- Задействайте инструмента, както е показано.
- Керамичният изолатор ще започне да се нажежава скоро след задействането. Ако това не стане, повторете стъпки 1 и 2.
- За да изключите инструмента, отпуснете бутона за задействане. Това автоматично ще изключи потока бутан, инструментът ще спре и бавно ще изстине.

За да работите с инструмента непрекъснато ⑤:

- Задействайте инструмента, както е описано по-горе.

2. Плъзнете бутона за блокиране наляво.
3. За да изключите инструмента, отпуснете бутона за задействане и плъзнете бутона за блокиране надясно. Това незабавно ще прекрати притока на бутан.

ИЗПОЛЗВАНЕ С ОТКРИТ ПЛАМЪК

За да използвате Dremel Versatip с открит пламък, развийте предпазителя за пламъка, махнете активатора (и накрайника, ако има такъв), завийте обратно предпазителя за пламъка на инструмента и здраво затегнете гайката на предпазителя за пламъка.

РЕГУЛИРАНЕ НА ДЪЛЖИНАТА И ТЕМПЕРАТУРАТА НА ПЛАМЪКА

След задействането се уверете, че инструментът е включен, като проверите дали активаторът е започнал да се нажежава. След това преместете лоста за контрол на пламъка надясно, за да увеличите дължината и температурата на пламъка, или наляво, за да ги намалите. При използване на открит пламък или горещ въздух, инструментът достига точната температура веднага след запалването. Моля изчакайте 25 секунди, за да се загреят накрайниците.

ПРИСТАВКИ

ВИНАГИ ИЗКЛЮЧВАЙТЕ ИНСТРУМЕНТА И ГО ОСТАВЯЙТЕ ДА СЕ ОХЛАДИ НАПЪЛНО, ПРЕДИ ДА ПОСТАВЯТЕ ИЛИ СВАЛЯТЕ ПРИНАДЛЕЖНОСТИТЕ

- **Накрайник за запояване:** обичайни дейности за запояване с използване на припой
- **Горещ режещ нож:** рязане на найлоново въже, за да се предотврати "разнищването"
- **Оформящ нож:** рязане по размер на листи пластмаса и други чувствителни на топлина материали
- **Глава за широк пламък:** подготовка за детайлно сваляне на боя
- **Накрайник за горещ въздух:** разтопяване на пластмаса и други топлочувствителни материали
- **Отражател:** свиване на топлочувствителна изолация около електрически жици

МОНТИРАНЕ/СМЯНА НА НАКРАЙНИЦИ

ВИНАГИ ОСТАВЯЙТЕ ИНСТРУМЕНТА ДА ИЗСТИНЕ НАПЪЛНО, ПРЕДИ ДА МОНТИРАТЕ ИЛИ СМЕНЯТЕ НАКРАЙНИЦИ

Уверете се, че използвате правилния накрайник за това, което искате да направите. Използвайте само накрайници, които пасват идеално върху инструмента.

Хлабаво монтираните накрайници може да доведат до неконтролируем и небезопасен пламък.

Използването на накрайници изисква инсталирането на активатор.

1. Развийте гайката на предпазителя за пламъка и го махнете.

2. Плъзнете активатора в предпазителя за пламъка с тясната страна обърната навън.
3. Сложете предпазителя за пламъка и активатора обратно върху инструмента и здраво затегнете гайката на предпазителя за пламъка.
4. Накрайникът за запояване, накрайникът на режещия нож, накрайникът на оформящия нож и накрайникът за издухване на горещ въздух могат да бъдат завинтени върху активатора. Обезопасете здраво частите, като използвате 7-милиметровия гаечен ключ.
5. За да свалите даден накрайник, просто използвайте 7-милиметровия гаечен ключ, за да го развиете. Използвайте 8-милиметровия гаечен ключ, за да държите активатора на място, ако е необходимо.
6. Накрайникът на главата за широк пламък и накрайникът на отражателя могат да се плъзнат над края на активатора. За да ги махнете, плъзнете активатора навън.

ПОДДРЪЖКА И ПОЧИСТВАНЕ

ВИНАГИ ОСТАВЯЙТЕ ИНСТРУМЕНТА ДА ИЗСТИНЕ НАПЪЛНО, ПРЕДИ ДА МОНТИРАТЕ ИЛИ СМЕНЯТЕ ДЮЗА

МОНТИРАНЕ/СМЯНА НА ДЮЗА

Дюзата може да се запуши поради нечистотии в бутан-газа. За да удължите срока на експлоатация на инструмента, дюзата може да се заменя (нова дюза може да бъде поръчана чрез Вашия търговец на дребно). Ако дюзата се запуши, следвайте тези стъпки, за да я смените:

1. Развийте гайката на предпазителя за пламъка.
2. Махнете предпазителя за пламъка (и активатора и накрайника, ако е приложимо).
3. Развийте керамичния изолатор.
4. Махнете дюзата (малка медна част) с ръка, като внимателно я завъртите и издърпате. Сложете нова дюза, като малкият отвор трябва да е насочен навън.
5. Сложете керамичния изолатор обратно и здраво го затегнете.
6. Сложете обратно предпазителя за пламъка (и активатора и накрайника, ако е приложимо).
7. Здраво затегнете гайката на предпазителя за пламъка.

ПРЕДИ ПОЧИСТВАНЕ ВИНАГИ ИЗКЛЮЧВАЙТЕ ИНСТРУМЕНТА И ГО ОСТАВЯЙТЕ ДА СЕ ОХЛАДИ НАПЪЛНО

Почиствайте инструмента отвън с чиста кърпа. Ако е необходимо, я навлажнете с малко количество неутрален перилен препарат. За да почистите накрайника за запояване, намокрете гъбата за почистване на накрайника за запояване с малко вода. След запояване или при наличие на излишен припой върху накрайника за запояване, избършете го върху гъбата за почистване, докато е още горещ.

ТЕХНИЧЕСКО ОБСЛУЖВАНЕ И ГАРАНЦИЯ

Препоръчваме ви да извършвате цялото обслужване на инструмента в сервизния център на Dremel.

Този продукт на Dremel се предлага с гаранция, съответстваща на законово определените/конкретни за страната разпоредби; повреди, причинени от нормално износване и изхбяване, претоварване или неправилна експлоатация не се включват в гаранцията.

В случай на рекламация, изпратете инструмента и/или зарядното устройство в неразглобен вид заедно с документ за покупката на дистрибутора.

ЗА ВРЪЗКА С DREMEL

За повече информация относно обслужването и гаранцията, поддръжката и горещата линия на Dremel посетете www.dremel.com.

БРАКУВАНЕ

Инструментът, приставките и опаковката трябва да бъдат сортирани с цел екологично рециклиране.

САМО ЗА СТРАНИ ОТ ЕС

Съгласно европейска директива 2012/19/ЕС и хармонизирането на националното законодателство с нея електронни и електрически уреди, които не могат да се използват, трябва да бъдат събирани отделно и да бъдат предавани за оползотворяване на съдържащите се в тях суровини.

При неправилно изхвърляне старите електрически и електронни уреди поради възможното наличие на опасни вещества могат да окажат вредни влияния върху околната среда и човешкото здраве.

HU

HASZNÁLT SZIMBÓLUMOK

① OLVASSA EL EZEKET AZ ELŐÍRÁSOKAT

BIZTONSÁGI FIGYELMEZTETÉSEK

▲ FIGYELEM OLVASSA EL AZ ÖSSZES BIZTONSÁGI FIGYELMEZTETÉST ÉS MINDEN ELŐÍRÁST

Ha nem tartja be a figyelmeztetéseket és előírásokat, akkor az tűzhöz és/vagy súlyos személyi sérülésekhez vezethet. Őrizze meg a figyelmeztetéseket és az előírásokat későbbi használatra. A szerszám használata előtt figyelmesen olvassa végig ezt a tájékoztatót.

A MUNKATERÜLET BIZTONSÁGA

- A munkahely legyen tiszta és jól megvilágított.** *A rendezetlen és nem megfelelően megvilágított munkaterület balesetekhez vezethet.*
- Ne tartson gyúlékony anyagokat a szerszám közelében!**
- Tartsa távol a gyerekeket és az idegen személyeket a munkahelytől, ha az elektromos kéziszerszámot használja.** *Ha elvonják a figyelmét, elveszítheti az uralmát a berendezés felett.*
- Csak kültérben vagy jól szellőző helyen használja a szerszámot!**

SZEMÉLYI BIZTONSÁG

- Munka közben legyen óvatos, ügyeljen arra, amit csinál, és megfontoltan dolgozzon a szerszámmal! Ha fáradt, ha kábítóser, alkohol vagy gyógyszer hatása alatt áll, ne használja a berendezést! Egy pillanatnyi figyelmetlenség**

a szerszám használata közben komoly sérülésekhez vezethet.

- Viseljen személyi védőfelszerelést. Mindig viseljen védőszemüveget.** *A személyi védőfelszerelések, mint porvédő maszk, csúszásbiztos védőcipő, védősikak és fülvédő megfelelő körülmények között történő használata csökkenti a személyi sérülések kockázatát.*
- Ne próbáljon túl messzire nyúlni a kéziszerszámmal. Ügyeljen arra, hogy mindig biztosan álljon és az egyensúlyát megtartsa.** *Így a szerszámgép felett váratlan helyzetekben is jobban tud uralkodni.*
- Viseljen megfelelő ruhát.** *Fennáll a veszélye annak, hogy megégeti magát a lánggal vagy a folyékony forrasztóónnal. Viseljen védőöltözetet, hogy megóvja magát a megégéstől! Tartsa távol a lángtól a haját, a ruháját és a kesztyűjét! A bő ruházat és a hosszú haj könnyen tűzet foghat.*
- A megmunkálásra kerülő munkadarabot megfelelően rögzítse.** *Használjon szorítóeszközt a munkadarab megtartására! Így mindkét kezével működtetheti a szerszámot.*
- Ne használja a berendezést, ha az szivárog (gázszag), sérültnek látszik vagy hibásan működik!**
- Ha a berendezés szivárog (gázszagot ad), azonnal vigye ki a szabadba, és láng nélküli állapotban ellenőrizze a záródását!** *Mindig használjon szappanhabot.*
- A gáztartály (újra)töltését jól szellőző helyen kell végezni, messze minden lehetséges tűzforrástól, nyílt lángtól, gyújtólángtól, elektromos főzőeszköztől és más személyektől távol.** *Mindenképpen tartsa be az újratöltő tartályon lévő biztonsági utasításokat és figyelmeztetéseket!*
- Ne végezzen semmilyen módosítást a szerszámon!**

A SZERSZÁM KEZELÉSE ÉS HASZNÁLATA

- Tárolja a szerszámot megfelelő helyen, ahol a környezeti hőmérséklet 10 C és 50°C között van! A tárolás előtt mindig hagyja teljesen lehűlni a szerszámot! Használaton kívül a szerszámot gyermekektől távol, száraz helyen tárolja! Kapcsoljon ki minden használaton kívüli eszközt.**
- A hegyek eltávolítása/cseréje és/vagy a fúvóka beszerelése/cseréje előtt mindig várja meg, amíg a szerszám teljesen lehül.**
- Rendkívül gyúlékony gáz nyomás alatt.**
- Ne használja szikrák vagy nyílt láng közelében!**
- Ne lyukassza ki és ne égesse el a gázpalackot, és ne tárolja azt 50°C-nál magasabb hőmérsékleten!**
- Gyermekektől elzárva tárolja!**
- Ne próbálkozzon a készülék szétszerelésével!**

SZERVIZ

- A szerszámot csak szakképzett személyzet csak eredeti pótalkatrészek felhasználásával javíthatja.** *Ez biztosítja, hogy a szerszámgép biztonságos maradjon.*

JELLEMZŐK

Modellszám	2000
Erőforrás	Finomított butángáz

Gáztartály kapacitása	±17 ml / ±9 gramm
Működési idő	± 45 perc (a legnagyobb beállítás mellett) ± 90 perc (a legkisebb beállítás mellett)
Bemelegedési idő	Azonnal (nyílt láng) ± 25 másodperc (hegy)
Névleges hőbemenet	12 g/h
Lehülési idő	17 perc (< 25°C) (hegy) 15 perc (< 25°C) (lángör)
Hőmérséklet	1200°C (nyílt láng) 680°C (forró levegő) 550°C (forrasztóhegy)
Tömeg	135 gramm (üres szerszám)

ÁLTALÁNOS ②

- A. Katalizátor
- B. Lángör
- C. Lángör anyája
- D. Kerámiaszigetelő
- E. Gyújtáskapcsoló
- F. Gyerekzár
- G. Reteszelő gomb
- H. Lángszabályozó kar
- I. Gáztartály
- J. Töltőszelep
- K. Alakítókés
- L. Széles lángú fej
- M. Lángterelő
- N. Forrasztóhegy
- O. Vágókés
- P. Forrólevegő-hegy
- Q. Csavarkulcsok (7 és 8 mm)

A GÁZTARTÁLY (ÚJRA) TÖLTÉSE ③

A szerszámot csak folyékony butángázzal szabad megtölteni és működtetni.

Ügyeljen arra, hogy finomított butángázt használjon, amely az öngyújtókhoz is használható!

- A ③. ábra szerint fogja meg a szerszámot és az újratöltő gáztartályt.
- Az újratöltő tartályon lévő utasítások betartásával töltsen meg a gáztartályt folyékony butángázzal. A gáztartály akkor van tele, amikor a folyékony butángáz kiszökik a töltőszelepen keresztül. Ilyenkor már nincs több levegő a gáztartályban.

⚠ NE TÖLTSE TÚL A GÁZTARTÁLYT! AKKOR TÖRTÉNIK TÚLTÖLTÉS, HA A TARTÁLYBÓL A TÖLTÉS KÖZBEN NEM TÁVOZIK LEVEGŐ. ILYENKOR HASZNÁLJON A TÖLTÉS ALATT ÁLLÓ GÁZTARTÁLYON MÁS HEGYET, HOGY A TARTÁLYBÓL TÁVOZHASSON A LEVEGŐ.

HASZNÁLAT

AZ ELSŐ LÉPÉSEK

Használat előtt ismerkedjen meg a szerszám összetevőivel, a különféle hegyekkel és a készlet tartalmával ②. A szerszám használata előtt vegye le a gyújtáskapcsolóról a kartonfedelelet. A szerszámon gyermekzár-szerkezet található, amely két lépésben hozható működésbe, így véd a véletlen begyújtás ellen.

BE/KI

A szerszám bekapcsolása és üzemeltetése ④:

- Gyűjtsa be a szerszámot az ábrának megfelelően.
- A begyújtást követően röviddel a kerámiaszigetelő izzani kezd. Ha nem így történik, ismétlje az 1. és 2. lépést.
- A szerszám kikapcsolásához engedje el a gyújtáskapcsolót. Ezzel automatikusan leáll a butángáz áramlása, így a szerszám kikapcsol, és lassan lehűl.

A szerszám folyamatos üzemeltetése ⑤:

- Gyűjtsa be a szerszámot a fentiek szerint.
- Csúsztassa balra a reteszelő gombot.
- A szerszám kikapcsolásához engedje el a gyújtáskapcsolót, és csúsztassa jobbra a reteszelő gombot. Ez azonnal megállítja a butángáz áramlását.

HASZNÁLAT NYÍLT LÁNGGAL

A Dremel Versatip nyílt lánggal való használatához csavarozza le a lángört, vegye ki a katalizátort (és a hegyet, ha rögzítve van), majd csavarozza vissza a lángört a szerszámra, és erősen húzza meg a lángör anyáját.

A LÁNG HOSSZA ÉS A HŐMÉRSEKLET BEÁLLÍTÁSA

A begyújtást követően a katalizátor beizzásának megfigyelésével ellenőrizze, hogy be van-e kapcsolva a szerszám.

Tolja jobbra a lángszabályozó kart a láng hosszának és a hőmérsékletnek a növeléséhez, a láng méretének és a hőmérsékletnek a csökkentéséhez pedig tolja balra.

Nyílt láng vagy forró levegő használatkor a szerszám a begyújtás után azonnal a megfelelő hőmérsékleten van.

Kérjük, várjon 25 másodpercet, míg a hegy felmelegszik.

TARTOZÉKOK

⚠ MINDIG KAPCSOLJA KI A SZERSZÁMOT, ÉS HAGYJA TELJESEN KIHŰLNI, MIELŐTT CSATLAKOZTATNÁ VAGY ELTÁVOLÍTANÁ A TARTOZÉKOKAT!

- Forrasztóhegy:** normál, forrasztóónos forrasztási műveletekhez lehet használni
- Forró vágókés:** nejlonkötél kirojtósodás nélküli vágásához való
- Alakítókés:** műanyag és más hőérzékeny anyagok lapjainak méretre vágására szolgál
- Széles lángfej:** részletes festékel-távolítás előkészítésére való
- Forrólevegő-hegy:** műanyagok és más hőérzékeny anyagok olvasztásához használható
- Lángterelő:** elektromos vezetékek körül lévő hőérzékeny szigetelés zsugörítésére való

HEGYEK BESZERELÉSE/CSERÉJE

⚠ A HEGYEK BESZERELÉSE, ILLETVE CSERÉJE ELŐTT MINDIG VÁRJA MEG, AMÍG A SZERSZÁM TELJESEN LEHŰL

Ügyeljen arra, hogy a kívánt feladathoz megfelelő hegyet használja. Kizárólag tökéletesen a szerszámba illő hegyeket használjon.

A lazán illeszkedő hegyek szabályozatlan, nem biztonságos lánghoz vezethetnek.

A hegyek használatához be kell szerelni a katalizátort.

- Csavarozza le a lángör anyáját, és vegye ki a lángört.

2. Csúsztassa be a katalizátort a lángörbe úgy, hogy a keskeny része nézzen kifelé.
3. Helyezze vissza a lángört és a katalizátort a szerszámra, és erősen húzza meg a lángör anyáját.
4. A forrasztóhegy, vágókés-hegy, alakítókéshégy és forró fúvóhegy rácsavarozható a katalizátorra. Húzza meg erősen a hegyeket a 7 mm-es kulccsal.
5. Hegy eltávolításához használja a 7 mm-es kulcsot a kicsavaráshoz. Szükség esetén a katalizátort a 8 mm-es kulccsal tartsa a helyén.
6. A széles lángfej hegy és a lángterelő hegy a katalizátor vége fölé csúsztható. Eltávolításukhoz csúsztassa le a katalizátort.

KARBANTARTÁS ÉS TISZTÍTÁS

▲ FÚVÓKA BESZERELÉSE, ILLETVE CSERÉJE ELŐTT MINDIG VÁRJA MEG, AMIG A SZERSZÁM TELJESEN LEHŰL

FÚVÓKA BESZERELÉSE/CSERÉJE

A fúvóka a butángáz szennyeződése miatt eltömődhet. A szerszám élettartamának meghosszabbítása érdekében a fúvóka cserélhető (cserefúvókát a forgalmazón keresztül lehet rendelni). Amennyiben a fúvóka eltömődik, az alábbi lépésekkel cserélje ki:

1. Csavarozza le a lángör anyáját.
2. Vegye ki a lángört (valamint a katalizátort és a hegyet, ha van).
3. Csavarozza le a kerámiaszigetelőt.
4. Vegye ki a fúvókát (a kis rézalkatrészt) kézzel finoman elforgatva és húzva. Helyezze be az új fúvókát úgy, hogy a kis nyílás kifelé nézzen.
5. Helyezze vissza a kerámiaszigetelőt, és rögzítse erősen.
6. Tegye vissza a lángört (valamint a katalizátort és a hegyet, ha van).
7. Erősen húzza meg a lángör anyáját.

▲ MINDIG KAPCSOLJA KI A SZERSZÁMOT, ÉS HAGYJA TELJESEN KIHŰLNI, MIELŐTT TISZTÍTANI KEZDENÉ.

Egy tiszta ruhával tisztítsa meg a szerszám külsejét. Szükség esetén használjon egy kevés semleges tisztítószerezrel átitatott enyhén nedves ruhát.

A forrasztóhegy tisztításához merítse vízbe a forrasztószivacsot.

A forrasztás után, vagy ha felesleges ón maradt a hegyen, még forrón törölje bele a hegyet a szivacsba.

SZERVIZ ÉS GARANCIA

Azt ajánljuk, hogy a szerszám javítását bizza Dremel szervizközpontra.

A Dremel termék garanciája megfelel a törvényi, illetve országspecifikus előírásoknak; a normális használatból eredő kopás és elhasználódás, túlterhelés és helytelen kezelés miatt bekövetkező károsodásokra a garancia nem terjed ki.

Panasz esetén küldje vissza a szerszámot vagy a töltőt szétszerelés nélkül a vásárlást igazoló dokumentumokkal együtt a kereskedőhöz.

A DREMEL ELÉRHETŐSÉGEI

A Dremel szerviz- és garanciális információival, termékválasztékával, támogatásával és bármilyen kérdéssel kapcsolatban a www.dremel.com címen talál információt.

HASZNOSÍTÁS

A szerszámot, a tartozékokat és a csomagolást a környezetvédelmi szempontoknak megfelelően kell újrafelhasználásra előkészíteni.

CSAK AZ EU-TAGORSZÁGOK SZÁMÁRA

A használt villamos és elektronikus berendezésekre vonatkozó 2012/19/EU sz. Európai Irányelvnek és ennek a megfelelő országok jogharmonizációjának megfelelően a már használhatatlan elektromos kéziszerszámokat külön össze kell gyűjteni és a környezetvédelmi szempontból megfelelő újra felhasználásra le kell adni. Szakszerűtlen ártalmatlanítás esetén a már használhatatlan elektromos és elektronikus készülékek a bennük esetleg található veszélyes anyagok következtében káros hatással lehetnek a környezetre és az emberek egészségére.

RO

SIMBOLURI UTILIZATE

① CITIȚI ACESTE INSTRUCȚIUNI

AVERTIZĂRI DE SIGURANȚĂ

▲ ATENȚIE CITIȚI TOATE INSTRUCȚIUNILE DE SIGURANȚĂ ȘI DE UTILIZARE

Nerespectarea acestor instrucțiuni poate duce la incendii și/sau accidente grave. Păstrați instrucțiunile pentru referințe ulterioare. Înaintea utilizării sculei, asigurați-vă că ați citit și înțeles complet acest manual de utilizare.

SIGURANȚA ZONEI DE LUCRU

- Păstrați zona de lucru curată și bine iluminată.** Dezordinea și sectoarele de lucru neluminate pot duce la accidente.
- Nu țineți materiale inflamabile în apropierea sculei.**
- Nu permiteți accesul copiilor și al altor persoane în timpul utilizării uneltei electrice.** Dacă vă este distrasă atenția puteți pierde controlul asupra uneltei.
- Folosiți scula doar în spații deschise, sau în încăperi bine aerisite.**

SIGURANȚA PERSOANELOR

- În timpul operării sculei rămâneți vigilenți, și procedați cu foarte mare atenție. Nu folosiți scula dacă sunteți obosit sau sub influența medicamentelor și a alcoolului, respectiv dacă beneficiați de tratament.** Un moment de neatenție în timpul operării sculei poate duce la accidente serioase.
- Purtați echipament personal de protecție. Întotdeauna purtați protecție pentru ochi.** Purtarea echipamentului personal de protecție, precum mască antipraf, încălțăminte de protecție antiderapantă, cască de protecție sau căști de protecție, în funcție de tipul și utilizarea uneltei electrice, diminuează riscul de rănire.
- Nu vă supraevaluați. Adoptați o poziție stabilă și mențineți-vă întotdeauna echilibrul.** Astfel veți putea asigura un control mai bun asupra sculei în situații neașteptate.
- Purtați îmbrăcăminte adecvată.** Datorită flăcării sau a cositorului de lipit în stare fluidă, există pericolul de a vă arde. Purtați îmbrăcăminte de protecție corespunzătoare pentru a vă proteja de arsuri. Țineți-vă părul, îmbrăcăminte și mânușile

departe de flacără. Îmbrăcămintea largă și părul lung se pot aprinde.

- e. **Fixați piesa de lucru.** Pentru fixarea piesei de prelucrat folosiți un dispozitiv de prindere. Acest lucru vă permite folosirea ambelor mâini pentru operarea sculei.
- f. **Nu folosiți scula dacă aceasta prezintă scurgeri (miros de gaz),** dacă există semne de deteriorare a acesteia, sau dacă nu funcționează corespunzător.
- g. **Dacă scula prezintă scurgeri (miros de gaz),** imediat scoateți-o în aer liber și verificați locurile de etanșare, fără însă a folosi flacără. Folosiți întotdeauna spumă de săpun.
- h. **(Re) umplerea rezervorului de gaz trebuie făcută într-un loc bine ventilat, departe de alte persoane, surse de aprindere, flăcări deschise, lămpi de semnalizare și aparate de gătit.** La reumplerea rezervorului acordați atenție instrucțiunilor de siguranță și notelor de avertizare.
- i. **Nu efectuați nicio modificare la sculă.**

FOLOSIREA ȘI ÎNTREȚINEREA SCULEI

- a. **Depozitați scula într-un loc corespunzător, cu temperatura ambiantă între 10°C și 50°C.** Înaintea depozitării sculei, lăsați-o să se răcească complet. Sculele care nu sunt folosite trebuie depozitate într-un loc uscat, unde nu pot avea acces copiii. Deconectați toate sculele neutilizate.
- b. **Permiteți întotdeauna răcirea sculei înainte de îndepărtarea/înlocuirea vârfulor și/sau montarea/înlocuirea duzei.**
- c. **Gaze sub presiune, cu un grad ridicat de inflamabilitate.**
- d. **Nu folosiți scula în apropierea scânteilor și a flăcărilor deschise.**
- e. **Nu găuriți și nu ardeți rezervorul, respectiv nu îl depozitați în spații unde temperatura depășește 50 °C.**
- f. **Nu permiteți accesul copiilor la sculă.**
- g. **Nu încercați demontarea sculei.**

SERVICE

- a. **Pentru întreținerea, repararea și înlocuirea componentelor cu componente identice, solicitați ajutorul unei persoane calificate în reparații.** Astfel veți putea asigura funcționarea sigură a sculei electrice.

SPECIFICAȚII

Număr model	2000
Sursă de acționare	Butangaz rafinat
Capacitatea rezervorului de gaz	± 17 ml / 9 grame
Timp de funcționare	± 45 minute (setare la parametri maximi) ± 90 minute (Setare la parametri minimi)
Timp de încălzire	Instant (flacără deschisă) ± 25 secunde (vârfuri)
Consum nominal	12 g/h
Timp de răcire	17 min (< 25°C) (vârfuri) 15 min (< 25°C) (apărătoarea de flacără)
Temperatură	1200°C (flacără deschisă) 680°C (aer fierbinte) 550°C (vârfuri)

Greutate 135 grame (sculă goală)

GENERAL ②

- A. Catalizator
- B. Apărătoare de flacără
- C. Piulița apărătoarei de flacără
- D. Izolator ceramic
- E. Comutator de aprindere
- F. Mecanism de blocare acces copii
- G. Buton de blocare
- H. Mecanism pentru reglarea flăcării
- I. Rezervor de gaz
- J. Supapă de umplere
- K. Cuțit de modelare
- L. Cap larg pentru flacără
- M. Deflector
- N. Vârf de lipit
- O. Cuțit de tăiere
- P. Vârf aer cald
- Q. Chei (7 și 8 mm)

(RE) UMLEREA REZERVORULUI DE GAZ ③

Scula poate fi umplută și operată doar cu butangaz lichid.

Convingeți-vă că folosiți butangaz rafinat folosit și pentru brichete.

1. Țineți scula și rezervorul de gaz, precum se arată în figura ③.
2. Umpleți rezervorul de gaz cu butangaz lichid, respectând instrucțiunile de pe rezervor. Rezervorul de gaz este plin, dacă butangazul lichid se revarsă prin supapa de umplere. În acest caz nu mai există aer în rezervorul de gaz.



NU UMLEȚI EXCESIV REZERVORUL DE GAZ. UMLEREA EXCESIVĂ ESTE SEMNALATĂ CÂND NU SE MAI IEȘTE AERUL ÎN TIMPUL UMLERII REZERVORULUI. ÎN ACEST CAZ, FOLOȘIȚI UN ALT VÂRF PENTRU REZERVORUL DE GAZ PENTRU A PERMITE ELIMINAREA AERULUI DIN REZERVOR.

UTILIZARE

GHID DE PORNIRE

Familiarizați-vă cu componentele sculei, diferitele vârful și conținutul setului înainte de utilizare ②.

Îndepărtați capacul de carton de pe comutatorul de aprindere înainte de a utiliza scula.

Scula este echipată cu un mecanism de protecție pentru copii, care necesită operarea în doi pași în vederea protejării împotriva aprinderii accidentale.

ON/OFF (PORNIRE/OPRIRE)

Pornirea și utilizarea sculei ④:

1. Aprindeți scula conform ilustrației.
2. Izolatorul ceramic se încinge la scurt timp după aprindere. Dacă nu se întâmplă acest lucru, repetați pașii 1 și 2.
3. Pentru a decupla scula, eliberați butonul de igniție. Acest lucru va opri alimentarea cu butangaz, iar scula se oprește și se va răci încet.

Utilizarea sculei în mod continuu ⑤:

1. Aprindeți scula conform descrierii de mai sus.
2. Glisați butonul de blocare spre stânga.
3. Pentru a decupla scula, eliberați butonul de igniție și glisați buton de blocare spre dreapta. Astfel opriți imediat alimentarea cu butangaz.

UTILIZAREA CU FLACĂRĂ DESCHISĂ

Pentru a utiliza Dremel Versatip cu flacără deschisă, deșurubați apărătoarea de flacără, îndepărtați catalizatorul (și vârful, dacă este montat)

apoi înșurubați la loc apărătoarea de flacără pe sculă și strângeți bine piulița apărătoarei de flacără.

REGLAREA TEMPERATURII ȘI A LUNGIMII FLĂCĂRII

După aprindere verificați ca scula să fie cuplată; dacă catalizatorul începe să devină incandescent, scula este cuplată.

Apoi deplasați mecanismul pentru reglarea flăcării la dreapta pentru a crește lungimea flăcării și temperatura, sau la stânga pentru a reduce lungimea flăcării și temperatura.

Dacă folosiți flacără deschisă sau aerul cald, scula se încălzește la temperatura dorită imediat după aprindere. Acordați 25 secunde pentru încălzirea vârfului de lipit.

ACCESORII

ÎNAINTEA ATAȘĂRII ACCESORIILOR LA/DE PE SCULĂ, DECONECTAȚI-O ȘI LĂSAȚI-O SĂ SE RĂCEASCĂ COMPLET

- **Vârf de lipit:** este folosit la procese de lipire cu cositor de lipit
- **Cuțit de tăiere la cald:** tăierea firului de nailon pentru împiedicarea scămoșării
- **Cuțit de modelare:** tăierea la dimensiuni a colilor de plastic și a altor materiale termosensibile
- **Cap larg pentru flacără:** pregătire pentru îndepărtarea în amănunt a vopselei
- **Vârf aer cald:** este folosit la topirea materialelor plastice și a altor materiale ce se topesc sub influența căldurii
- **Deflector:** contractarea izolației termosensibile din jurul cablurilor electrice

MONTAREA/ÎNLOCUIREA VÂRFURILOR

PERMITEȚI ÎNTOTDEAUNA RĂCIREA COMPLETĂ A SCULEI ÎNAINTE DE MONTAREA SAU ÎNLOCUIREA VÂRFURILOR

Asigurați-vă că folosiți vârful potrivit pentru sarcină.

Folosiți doar vârfuri care se potrivesc perfect pe sculă.

Vârfurile cu joc pot provoca o flacără necontrolată și nesigură.

Utilizarea vârfurilor necesită montarea catalizatorului.

1. Deșurubați piulița apărătoarei de flacără și scoateți apărătoarea de flacără.
2. Glisați catalizatorul pe apărătoarea de flacără cu partea îngustă în față.
3. Așezați apărătoarea de flacără și catalizatorul înapoi pe sculă și strângeți bine piulița apărătoarei de flacără.
4. Vârful de lipit, vârful pentru cuțit de tăiere, vârful pentru cuțit de modelare și vârful suflant pot fi înșurubate pe catalizator. Strângeți vârfurile bine cu o cheie de 7 mm.
5. Pentru a îndepărta un vârf, folosiți cheia de 7 mm la deșurubare. Folosiți o cheie de 8 mm pentru a ține catalizatorul dacă este nevoie.
6. Vârful de cap larg pentru flacără și vârful deflector pot fi glisate peste capătul catalizatorului. Pentru a le îndepărta glisați-le de pe catalizator.

ÎNTREȚINERE ȘI CURĂȚARE

PERMITEȚI ÎNTOTDEAUNA RĂCIREA COMPLETĂ A SCULEI ÎNAINTE DE MONTAREA SAU ÎNLOCUIREA UNEI DUZE

MONTAREA/ÎNLOCUIREA UNEI DUZE

Duza se poate îmbăcsi din cauza impurităților din butan gaz. Pentru a prelungi durata de viață a sculei, duza poate fi înlocuită (duza de rezervă poate fi comandată la un distribuitor). Dacă duza se îmbăcsește, urmați acești pași pentru a o înlocui:

1. Deșurubați piulița apărătoarei de flacără.
2. Îndepărtați apărătoarea de flacără (și catalizatorul și vârful, dacă este cazul).
3. Deșurubați izolatorul ceramic.
4. Scoateți duza (piesa mică din cupru) cu mâna rotind ușor și trăgând de ea. Montați noua duză cu orificiul mic orientat în față.
5. Montați la loc izolatorul ceramic și strângeți-l bine.
6. Înlocuiți apărătoarea de flacără (și catalizatorul și vârful, dacă este cazul).
7. Strângeți bine piulița apărătoarei de flacără.

ÎNAINTEA CURĂȚĂRII SCULEI, DECONECTAȚI-O ȘI LĂSAȚI-O SĂ SE RĂCEASCĂ COMPLET

Curățați exteriorul sculei cu o cârpă uscată. Dacă este necesar, folosiți o cârpă umezită cu o cantitate mică de detergent, ce nu conține substanțe acide.

Pentru curățarea vârfului de lipit, înmuiați buretele de lipit în apă. După lipire, sau dacă rămâne cositor pe vârf, ștergeți vârful de lipit încă fierbinte cu un burete umezit cu apă.

REPARARE ȘI GARANȚIE

Recomandăm ca toate lucrările la unealta electrică să fie executate la un Centru Service Dremel.

Garanția pentru acest produs Dremel este stabilită în conformitate cu reglementările legale specifice fiecărei țări; nu oferim garanție în cazul uzurilor specifice la o utilizare normală, respectiv în cazul în care unealta a fost supraîncălzită sau utilizată necorespunzător.

În caz de reclamație, expediați furnizorului dvs. unealta nedemontată și/sau încărcătorul și dovada achiziționării.

CONTACT DREMEL

Pentru mai multe informații despre service și garanție, sortimentele Dremel, suport și telefon suport clienți, vizitați pagina www.dremel.com.

ELIMINARE

Scula, accesoriile și ambalajul trebuie colectate selectiv, pentru a fi reciclate conform normelor de protecție a mediului.

NUMAI PENTRU ȚĂRILE UE

Conform Directivei Europene 2012/19/UE privind sculele și aparatele electrice și electronice uzate și transpunerea acesteia în legislația națională, sculele electrice scoase din uz trebuie colectate separat și direcționate către o stație de revalorificare ecologică. În cazul eliminării necorespunzătoare, aparatele electrice și electronice pot avea un efect nociv asupra mediului și sănătății din cauza prezentei a substanțelor periculoase.

KASUTATUD SÜMBOLID

① LUGEGE NEED JUHISED LÄBI

OHUTUSHOIATUSED

▲ ETTEVAATUST LUGEGE TÄHELE- PANELIKULT LÄBI KÕIK OHUTUSJUHISED JA HOIATUSED

Hoiatuste ja juhiste eiramise tagajärjeks võib olla tulekahju ja/või rasked vigastused. Hoidke kõik hoiatused ja juhised hilisemaks kasutamiseks alles. Enne tööriista kasutamist lugege käesolev juhend läbi ja veenduge, et olete sellest täielikult aru saanud.

TÖÖPIIRKONNA OHUTUS

- Hoidke töökoht puhas ja hästi valgustatud. Tööpiirkonnas valitsev segadus ja töökoha eba piisav valgustus võib põhjustada õnnetusi.
- Ärge hoidke tööriista lähedal kergestisüttivaid materjale.
- Elektrilise tööriista kasutamise ajal hoidke lapsed ja teised isikud tööpiirkonnast eemal. Kui Teie tähelepanu juhitakse kõrvale, võib seade Teie kontrolli alt väljuda.
- Kasutage tööriista ainult välitingimustes või hästi ventileeritud ruumides.

INIMESTE OHUTUS

- Olge valvas, jälgige oma tegevust ja kasutage seadmega töötamisel tervet mõistust. Ärge kasutage tööriista, kui olete väsinud või narkootikumide, alkoholi või ravimite mõju all. Hetkeline tähelepanematus tööriistaga töötamisel võib põhjustada tõsiseid kehavigastusi.
- Kasutage isikukaitsevahendeid. Kandke alati kaitseprille. Sobivate isikukaitsevahendite, näiteks tolumumaski, libisemiskindlate turvajalatsite, kaitsekiivri või kuulmiskaitsevahendite kasutamine vähendab vigastuste ohtu.
- Ärge hinnake end üle. Võtke stabiilne tööasend ja hoidke kogu aeg tasakaalu. Nii on võimalik saavutada ootamatutes olukordades tööriista üle paremat kontrolli.
- Kandke sobivat rõivastust. Põletuse või kuumu jootetinaga kokkupuuteoht. Kandke põletuste vältimiseks kaitseriietust. Hoidke oma juuksed, riided ja kindad lahtrist tules eemal. Lahtised riided ja pikad juuksed võivad süttida.
- Kinnitage töödeldav detail. Kasutage töödeldava detaili hoidmiseks kinnitusrakist. See võimaldab tööriistaga töötamisel kasutada mõlemat kätt.
- Ärge kasutage seadet, kui see lekib (gaasilõhn), on vähimalgi määral kahjustunud või töötab ebatavapäraselt.
- Kui seade lekib (gaasilõhn), viige see viivitamatult välja ja kontrollige lekkekindlust ilma leegita. Kasutage alati seebimulle.
- Gaasimahuti (taas)täitmine tuleb läbi viia hästiventileeritud kohas ja eemal võimalikest süüteallikatest, lahtisest tules, signaallampidest, elektrilistest köögiseadmetest ja kõrvalviibijatest. Mahuti taastäitmisel järgige alati ohutusjuhiseid ja hoiatusteateid.
- Ärge modifitseerige ega täiendage tööriista.

TÖÖRIISTA KASUTAMINE JA HOOLDUS

- Hoidke tööriista sobivas kohas, mille ümbristev õhutemperatuur on vahemikus 10–50 °C. Enne hoiustamist laske tööriistal täielikult jahtuda. Tööriistu, mida ei kasutata, tuleb hoida lastele kättesaamatus ja kuivas kohas. Lülitage välja kõik tööriistad, mida ei kasutata.
- Enne otsikute eemaldamist/vahetamist ja/või düüsi paigaldamist/vahetamist laske tööriistal alati täielikult jahtuda.
- Kergestisüttiv kõrgrõhuline gaas.
- Mitte kasutada sädemete ja lahtise tule lähedal.
- Hoiduge gaasimahuti augustamisest või tuhastamisest ja vältige selle hoidmist kõrgemal temperatuuril kui 50 °C.
- Hoidke lastele kättesaamatus kohas.
- Ärge üritage seda seadet demonteerida.

HOOLDUS

- Seadet tohib hooldada ainult kvalifitseeritud tehnik, kasutades identseid varuosid. Ainult sellisel juhul on tagatud tööriista ohutus.

TEHNILISED ANDMED

Mudeli number	2000
Toide	butaangaas
Gaasimahuti maht	± 17 ml / ± 9 grammi
Käivitusae	± 45 minutit (kõrgeim seade) ± 90 minutit (madalaim seade)
Üleskuumenemise aeg	Kohene (lahtine leek) ± 25 sekundit (otsikud)
Vajalik kuumus	12 g/h
Mahajahtumise aeg	17 min (< 25 °C) (otsikud) 15 min (< 25 °C) (leegipiirk)
Temperatuur	1200°C (lahtine leek) 680°C (kuum õhk) 550°C (otsikud)
Kaal	135 grammi (tühi tööriist)

JOONIS ②

- Katalüsaator
- Leegipiirik
- Leegipiiriku mutter
- Keraamiline isolatsioon
- Süütelüliti
- Lastelukk
- Lukustamisnupp
- Leegi reguleerimise hoob
- Gaasimahuti
- Täiteventiil
- Vormimisnuga
- Lai leegipea
- Deflektor
- Jootetsik
- Lõikenuga
- Kuum õhu otsik
- Mutrivõtmed (7 ja 8 mm)

GAASIMAHUTI (TAAS) TÄITMINE ③

Tööriista võib täita ja kasutada ainult vedelgaasiga (butaan). Veenduge, et kasutatav vedelgaas on butaan, millega täidetakse ka valgumihkleid.

- Hoidke tööriista ja gaasimahuti ③ näidatud viisil.
- Täitke gaasimahuti vedela butaaniga, järgides gaasimahuti toodud juhiseid. Gaasimahuti on täis, kui vedel butaangaas hakkab täiteventiili kaudu väljuma. Sellisel

juhul pole gaasimahutisse enam õhku jäänud.



VÄLTIGE GAASIMAHUTI ÜLETÄITMIST!

ÜLETÄITUMINE TOIMUB JUHUL, KUI MAHUTI TÄITMISEL EI VÄLJU SELLEST ENAM ÕHKU. SELLEL JUHUL KASUTAGE GAASIMAHUTIL, MIDA TÄIDATE, ERINEVAT OTSIKUT, ET ÕHK PÄÄSEKS PAAGIST VÄLJA.

KÄSITSEMINE

TÖÖJUHISED

Enne kasutamist tutvuge tööriista erinevate osade, otsikute ja komplekti sisuga ②.

Enne tööriista kasutamist eemaldage süütevõtmelt kate.

Tööriistal on kaheastmelist tegevust vajav lapse turvamehhanism, et kaitsta juhusliku süüte eest.

ON/OFF (SISSE/VÄLJA)

Tööriista sisselülitamine ja kasutamine ④:

1. Süüdate tööriist, nagu on joonisel näidatud.
2. Keraamiline isolaator hakkab põlema kohe pärast süütamist. Vastasel korral korrake samme 1 ja 2.
3. Tööriista väljalülitamiseks vabastage süütelüliti. See sulgeb automaatselt butaangaasi juurdevoolu, põhjustades tööriista seisumise ja aeglase jahtumise.

Tööriista pidev kasutamine ⑤:

4. Süüdate stööriist eelkirjeldatud viisil.
5. Lükake lukustusnupp vasakule.
6. Tööriista väljalülitamiseks vabastage süütelüliti ja libistage lukustusnupp paremale. Nii toimides katkestatakse viivitamatult butaangaasi juurdevool.

KASUTAMINE LAHTISE LEEGIGA

Dremel Versatipi kasutamiseks avatud leegiga, keerake lahti leegipiirik, eemaldage katalüsaator (ja otsik, kui see on kinnitatud) ning seejärel keerake leegipiirik tööriista külge tagasi ja pingutage leegipiiriku mutrit.

LEEGI PIKKUSE JA TEMPERAATUURI REGULEERIMINE

Pärast süütamist veenduge, et tööriist on sisse lülitatud, kontrollides kas katalüsaator hakkab hõõguma. Lükake leegi reguleerimise hooba paremale, et suurendada leegi pikkust ja temperatuuri, või vasakule, et vähendada leegi pikkust ja temperatuuri. Lahtise leegi või kuumu õhu kasutamisel on tööriist pärast süütamist koheselt õigel temperatuuril. Varuge otsikute üleskuumenemiseks 25 sekundit.

TARVIKUD



ENNE LISATARVIKUTE KINNITAMIST VÕI EEMALDAMIST LÜLITAGE TÖÖRIIST ALATI VÄLJA JA LASKE SEL TÄIELIKULT MAHA JAHTUDA.

- **Jootetsik:** tavalise jootetina jootmiseks
- **Kuumlõikenuga:** nailonkõie lõikamiseks, et vältida selle hargnemist
- **Vormimisnuga:** plastist ja muudest kuumustundlikest materjalidest lehtede lõikamiseks
- **Lai leegipea:** ettevalmistus detailseks värvi eemaldamiseks
- **Kuumu õhu otsik:** plastiku ja teiste kuumustundlike materjalide sulamiseks

- **Deflektor:** elektrijuhtmete ümber soojustundliku isolatsiooni kahan-damiseks

OTSIKUTE PAIGALDAMINE / ASENDAMINE



ENNE KUI ALUSTATE OTSIKUTE PAIGALDAMISE VÕI ASENDAMISEGA, LASKE TÖÖRIISTAL TÄIELIKULT JAHTUDA

Veenduge, et kasutate soovitud töö jaoks õiget otsikut.

Kasutage ainult otsikuid, mis sobituvad tööriistaga ideaalselt.

Kehvalt sobituvad otsikud võivad põhjustada kontrollimatut ja ohtlikku leegi.

Otsikute kasutamine eeldab katalüsaatori paigaldamist.

1. Keerake leegipiiriku mutter lahti ja eemaldage leegipiirik.
2. Lükake katalüsaator leegipiirikule nii, et kitsas osa oleks suunatud väljapoole.
3. Pange leegipiirik ja katalüsaator tagasi tööriista külge ja keerake leegipiiriku mutter kinni.
4. Jootetsiku, lõikenuga otsiku, vormimisnuga otsiku ja kuumapuhuri otsiku võib kruvida katalüsaatori külge. Kinnitage otsikud tihedalt 7 mm mutrivõtmega.
5. Otsiku eemaldamiseks kasutage 7 mm mutrivõtit, et seda eemaldamiseks keerata. Vajadusel hoidke katalüsaatorit paigal 8 mm mutrivõtmega.
6. Laia leegipea ja deflektori saab libistada otse katalüsaatori otsa. Eemaldamiseks lükake need katalüsaatori otsast välja.

HOOLDUS JA PUHASTAMINE



ENNE KUI ALUSTATE DÜÜSI PAIGALDAMISE VÕI ASENDAMISEGA, LASKE TÖÖRIISTAL TÄIELIKULT JAHTUDA

DÜÜSI PAIGALDAMINE / ASENDAMINE

Düüs võib butaangaasi lisandite tõttu ummistuda. Tööriista kasutusea pikendamiseks on düüs asendatav (düüsi saab tellida edasimüüja kaudu). Kui düüs on ummistunud, järgige selle vahetamiseks järgmisi samme:

1. Keerake leegipiiriku mutter lahti.
2. Eemaldage leegipiirik (vajadusel ka katalüsaator ja otsik).
3. Keerake keraamiline isolaator lahti.
4. Eemaldage düüs (väike vaskosa) käsitsi, keerates ja tõmmates seda ettevaatlikult. Paigaldage uus düüs nii, et väike ava oleks suunatud väljapoole.
5. Pange keraamiline isolaator tagasi ja kinnitage see kindlalt.
6. Pange tagasi leegipiirik (vajadusel ka katalüsaator ja otsik).
7. Keerake leegipiiriku mutter kindlalt kinni.



ENNE PUHASTAMIST LÜLITAGE TÖÖRIIST ALATI VÄLJA JA LASKE SEL TÄIELIKULT MAHA JAHTUDA.

Puhastage tööriista välispinda puhta lapiga. Vajadusel kasutage niisket lappi, lisades sellele väikeses koguses neutraalset puhastusvahendit. Jootetsiku puhastamiseks loputage jootekäsna vees. Kui pärast jootmist esineb jootetsikul joodise jääke, siis pühkige otsikut, kui see on veel soe.

HOOLDUS JA GARANTII

Hooldustööde teostamiseks on soovitatav pöörduda Dremeli teeninduskeskusesse.

Dremeli toodetega kaasnev garantii on kooskõlas seadusjõudu omavate / vastavas riigis kehtivate asjakohaste määrustega; garantii ei kata normaalset füüsilist kulumist ega kahjustusi, mis on tingitud ülekoormusest või seadme sobimatul viisil kasutamisest. Kaebuste korral saatke lahtimonteerimata tööriist ja/või laadimisbase koos ostukviitungiga edasimüüjale.

DREMELI KONTAKTANDMED

Lisateavet teeninduse ja garantii, Dremeli tootevaliku, tugiteenuste ning infoliini kohta leiate www.dremel.com.

UTILISEERIMINE

Tööriist, lisatarvikud ja pakend tuleb sortida ning suunata keskkonnasõbralikule ümbertöötlemisele.

ÜKSNES EL LIIKMESRIIKIDELE

Vastavalt Euroopa Parlamendi ja nõukogu direktiivile 2012/19/EL elektri- ja elektroonikaseadmete jäätmete kohta ning direktiivi ülevõtvale riiklikele õigusaktidele tuleb kasutuskõlbmatuks muutunud elektrilised tööriistad eraldi kokku koguda ja keskkonnasäästlikult korduskasutada või ringlusse võtta. Vale jäätmekäitluse korral võivad vanad elektri- ja elektroonikaseadmed, milles sisaldub kahjulikke aineid, kahjustada keskkonda ja inimeste tervist.

LT

NAUDOJAMI SIMBOLIAI

① PERSKAITYKITE ŠIAS INSTRUKCIJAS

SAUGOS PERSPĖJIMAI

▲ ISPĖJIMAS PERSKAITYKITE VISUS SAUGOS PERSPĖJIMUS IR VISAS INSTRUKCIJAS

Jeigu nesilaikysite perspėjimų ir instrukcijų reikalavimų, galite sukelti gaisrą ir (arba) rimtai susižeisti. Visus perspėjimus ir instrukcijas išsaugokite ateičiai. Prieš naudodami įrankį, būtinai perskaitykite ir įsitinkite, kad supratote visas instrukcijas.

DARBO VIETOS SAUGA

- Darbo sritis turi būti švari ir gerai apšviesta. Netvarkingose ir neapšviestose vietose gali įvykti nelaimingas atsitikimas.
- Prie įrankio nelaikykite lengvai užsidegančių medžiagų.
- Neleiskite vaikams ir pašaliniams asmenims artintis prie elektrinio įrankio. Jeigu jūs dėmesys bus blaškomas, galite nebesuvaldyti įrankio.
- Įrankį naudokite tik lauke arba gerai vėdinamose patalpose.

ŽMONIŲ SAUGA

- Naudodami įrankį būkite budrūs, stebėkite, ką darote, ir vadovaukitės sveiku protu. Įrankio nenaudokite, jeigu esate pavargę, apsvaigę nuo narkotikų, alkoholio ar vaistų. Tereikia tik akimirka nukreipti dėmesį dirbant su įrankiais, ir galite sunkiai susižeisti.
- Naudokite saugos priemones. Būtinai užsidėkite akių apsaugą. Tokios saugos priemonės kaip kaukė nuo dulkių, batai neslidžiais padais, apsauginis šalmas ar klausos apsaugos priemonės, naudojamos atitinkamomis sąlygomis, sumažins traumų tikimybę.

- Nebandykite pasiekti sunkiai pasiekiamų vietų. Visada stovėkite tvirtai ir išlaikykite pusiausvyrą. Taip galėsite geriau suvaldyti įrankį nenumatytose situacijose.
- Vilkėkite tinkamą aprangą. Dirbant įrankiu yra tikimybė apdegti liepsna arba nusideginti skystu alavu. Dėvėkite apsauginius drabužius, kad nenusidegintumėte. Saugokite nuo liepsnos plaukus, drabužius ir pirštines. Palaidi drabužiai arba ilgi palaidi plaukai gali užsidegti.
- Įtvirtinkite darbinį ruošinį. Darbinį ruošinį laikykite spaustuvas. Taip galėsite valdyti įrankį abiem rankomis.
- Nenaudokite įrankio, kai jaučiamas nutekamųjų dujų kvapas, nes tai rodo gedimą arba netinkamą įrankio veikimą.
- Jei iš įrankio nuteka dujos (jaučiamas dujų kvapas), nedelsdami išneškite jį į lauką ir patikrinkite nutekėjimo vietą (ne su liepsna). Visada naudokite muilinę vandenį.
- Dujų balionėlį pildyti arba pakartotinai užpildyti reikia gerai vėdinamoje vietoje toliau nuo galimų užsidegimo šaltinių, atviros liepsnos, degiklių, elektrinės virtuvės įrangos ir toliau nuo kitų asmenų. Būtinai laikykitės ant pakartotino užpildymo talpos esančių saugos instrukcijų ir įspėjimų.
- Nedarykite jokių įrankio pakeitimų.

ĮRANKIO NAUDOJIMAS IR PRIEŽIŪRA

- Įrankį laikykite tinkamoje vietoje, kurios aplinkos temperatūra 10–50 °C. Pabaigę darbą leiskite įrankiui visiškai atvėsti. Nenaudojamas įrankis turi būti laikomas sausoje vietoje, kur nepasiekiamas vaikams. Išjunkite visus nenaudojamus įrankius.
- Prieš nuimdami / keisdami antgalius ir (arba) tvirtindami / pakeisdami purkštuką, visada palaukite, kol įrankis visiškai atvės.
- Ypatingai degios suspaustos dujos.
- Nenaudokite įrankio prie kibirkščių arba atviros liepsnos.
- Nepradurkite arba nedeginkite dujų balionėlio, laikykite jį ne aukštesnėje nei 50 °C temperatūroje.
- Saugokite nuo vaikų.
- Šios įrangos neardykite.

TECHNINIS APTARNAVIMAS

- Įrankį turi remontuoti tik kvalifikuoti specialistai ir naudoti tik originalias atsargines dalis. Taip galima garantuoti, jog įrankis išliks saugus naudoti.

TECHNINIAI DUOMENYS

Modelio numeris	2000
Maitinimo šaltinis	išvalytos butano dujos
Dujų balionėlio talpa	±17 ml / ± 9 g
Veikimo laikas	± 45 minutės (aukščiausias nustatymas) ± 90 minučių (žemiausias nustatymas)
Įkaitimo laikas	iš karto (atvira liepsna) ± 25 sekundės (antgaliai)
Nominalios kaitimo sąnaudos	12 g/val.
Atvėsimo trukmė	17 min. (< 25 °C) (antgaliai)

	15 min. (< 25 °C) (apsauga nuo liepsnos)
Temperatūra	1 200°C (atvira liepsna) 680 °C (karštas oras) 550 °C (antgaliai)
Svoris	135 g (tuščias įrankis)

BENDROJI INFORMACIJA ②

- Katalizatorius
- Apsauga nuo liepsnos
- Apsaugos nuo liepsnos veržlė
- Keraminis izoliatorius
- Uždegimo jungiklis
- Apsaugos nuo vaikų įtaisas
- Užfiksavimo mygtukas
- Liepsnos reguliavimo rankenėlė
- Dujų balionėlis
- Užpildymo vožtuvas
- Formavimo peilis
- Platus liepsnos antgalis
- Kreiptuvas
- Litavimo antgalis
- Pjovimo peilis
- Karšto oro antgalis
- Veržliarakčiai (7 ir 8 mm)

DUJŲ BALIONĖLIO UŽPILDYMAS ③

Įrankį galima pildyti ir naudoti tik su suskystintomis butano dujomis.

Naudokite tik išvalytas butano dujas, kurios tinka ir žiebtuvėliams.

- Laikykite įrankį ir dujų talpą, kaip parodyta ③.
- Laikydami ant dujų talpos esančių instrukcijų, balionėlį užpildykite skystomis butano dujomis. Balionėlis prisipildo, kai butano dujos pradeda veržtis per užpildymo vožtuvą. Tokiu atveju dujų talpoje nebėra oro.

⚠ NEPERPILDYKITE DUJŲ BALIONĖLIO. JEI PILDANT IŠ BALIONĖLIO NEIŠEINA ORAS, VADINASI PERPILDĖTE. TOKIU ATVEJU NAUDOKITE KITĄ PILDOMO DUJŲ BALIONĖLIO ANTGAJĮ, KAD ORAS GALĖTŲ PASIŠALINTI IŠ BALIONĖLIO.

NAUDOJIMAS

DARBO PRADŽIA

Prieš naudojimą susipažinkite su įrankio sudedamosiomis dalimis, skirtingais antgaliais ir komplekto turiniu ②.

Prieš naudodami įrankį, nuo uždegimo jungiklio nuimkite kartono dengiamąją dalį.

Įrankyje yra apsaugos nuo vaikų įtaiso mechanizmas – norint apsisaugoti nuo atsitiktinio uždegimo, jis valdomas dviem etapais.

IJUNGIMAS / IŠJUNGIMAS

Norint įjungti ir naudoti įrankį ④:

- Uždekite įrankį, kaip parodyta.
- Uždegus, keraminis izoliatorius netrukus pradės švytėti. Jei taip nėra, pakartokite 1 ir 2 veiksmus.
- Norėdami išjungti įrankį, atleiskite degimo jungiklį. Taip automatiškai išjungsite butano dujų tiekimą, todėl įrankis bus sustabdytas ir iš lėto atvės.

Norėdami naudoti įrankį nepertraukiamai ⑤:

- Kaip nurodyta anksčiau, uždekite įrankį.
- Stumkite užfiksavimo mygtuką kairėn.
- Norėdami išjungti įrankį, atleiskite degimo jungiklį, tada stumkite užfiksavimo mygtuką dešinėn. Taip iš karto sustos butano dujų tiekimas.

NAUDOJIMAS SU ATVIRA LIEPSNA

Norėdami naudoti „Dremel Versatip“ su atvira liepsna, nusukite apsaugą nuo liepsnos, išimkite katalizatorių (ir antgalį, jei pritvirtintas) ir užsukite apsaugą nuo liepsnos atgal ant įrankio, tada patikimai užveržkite apsaugos nuo liepsnos veržlę.

LIEPSNOS ILGIO IR TEMPERATŪROS REGULIAVIMAS

Uždegę patikrinkite, ar įrankis įjungtas – katalizatorius turi pradėti kaisti.

Pastumkite dešinien liepsnos reguliavimo rankenėlę ir padidinkite liepsnos ilgį bei temperatūrą, pastumkite kairėn – liepsnos ilgis ir temperatūra sumažės.

Kai įrankis naudojamas su atvira liepsna arba karštu oru, po uždegimo jis iškart įkaista iki tinkamos temperatūros.

Leiskite 25 sekundes pakaitinti antgalius.

PRIEDAI

⚠ VISUOMET IŠJUNKITE ĮRANKĮ IR LEISKITE JAM VISIŠKAI ATVĖSTI, TIK TADA PRIJUNKITE ARBA NUIMKITE PRIEDUS.

- Litavimo antgalis:** naudojamas įprastiems litavimo darbams su litavimo antgaliumi.
- Karšto pjovimo peilis:** nailoninei virvei pjauti, kad neatsiskirtų plaušeliai.
- Formavimo peilis:** plastiko lakštams ir kitoms karščiui jautrioms medžiagoms pjauti iki reikiamo dydžio.
- Platus liepsnos antgalis:** paruošimui visiškai pašalinti dažus.
- Karšto oro antgalis:** šis oras naudojamas išlydyti plastiką ir kitas karščiui neatsparias medžiagas.
- Kreiptuvas:** karščiui jautriai izoliacijai aplink elektros laidus suspausti.

ANTGALIŲ UŽDĖJIMAS / PAKEITIMAS

⚠ PRIEŠ UŽDĖDAMI ANGALIUS AR JUOS KEISDAMI VISADA PALAUKITE, KOL ĮRANKIS VISIŠKAI ATVĖS.

Įsitinkinkite, kad naudojate atliktinam darbui tinkamą antgalį.

Naudokite tik patikimai prie įrankio pritvirtintus antgalius.

Dėl atsilaisvinusių antgalių liepsna gali būti tiekama nevaldomai ir kelti pavojų.

Norint naudoti antgalius turi būti uždėtas katalizatorius.

- Atsukite apsaugos nuo liepsnos veržlę ir nuimkite apsaugą nuo liepsnos.
- Stumkite katalizatorių į apsaugą nuo liepsnos taip, kad siaurojo dalis būtų nukreipta išorėn.
- Uždėkite apsaugą nuo liepsnos ir katalizatorių atgal ant įrankio, tada patikimai užveržkite apsaugos nuo liepsnos veržlę.
- Litavimo, pjovimo peilio, formavimo peilio ir karšto oro pūstuvo antgalius galima prisukti prie katalizatoriaus. Antgalius gerai užfiksukite 7 mm veržliarakčiu.
- Norėdami nuimti antgalį, paprasčiausiai jį atsukite 7 mm veržliarakčiu. Jei reikia, 8 mm veržliarakčiu laikykite katalizatorių reikiamoje vietoje.
- Platų liepsnos antgalį ar kreiptuvo antgalį galima užmauti ant katalizatoriaus galo. Norėdami

juos nuimti, nustumkite nuo katalizatoriaus.

PRIEŽIŪRA IR VALYMAS

▲ PRIEŠ UŽDĖDAMI PURKŠTUKĄ AR JĮ KEISDAMI VISADA PALAUKITE, KOL ĮRANKIS VISIŠKAI ATVĖS.

PURKŠTUKO UŽDĖJIMAS / PAKEITIMAS

Butano dujų nešvarumai gali užkimšti antgalį. Norint pratęsti įrankio naudojimo laiką, purkštuką galima pakeisti (pakaitinį purkštuką galima užsisakyti iš prekybos atstovo). Purkštukui užsikimšus, jam pakeisti atlikite šiuos veiksmus.

1. Atsukite apsaugos nuo liepsnos veržlę.
2. Nuimkite apsaugą nuo liepsnos (taip pat katalizatorių ir antgalį, jei taikytina).
3. Atsukite keraminį izoliatorių.
4. Švelniai pasukdami ir patraukdami, ranka nuimkite purkštuką (mažą varinę dalį). Uždėkite naują purkštuką, nedidelę angą nukreipdami išorėn.
5. Vėl įdėkite keraminį izoliatorių ir patikimai jį priveržkite.
6. Uždėkite apsaugą nuo liepsnos (taip pat katalizatorių ir antgalį, jei taikytina).
7. Patikimai užveržkite apsaugos nuo liepsnos veržlę.

▲ PRIEŠ VALYDAMI ĮRANKĮ, JĮ VISADA IŠJUNKITE IR LEISKITE VISIŠKAI ATVĖSTI.

Įrankio išorę galima valyti švarių audeklų. Jei reikia, naudokite audeklą, šiek tiek sudrėkintą neutraliu valikliu. Norėdami išvalyti litavimo antgalį, suvilgykite lituoklio valymo kempinę trupučiu vandens.

Po litavimo darbų arba jei ant antgalio yra litavimo medžiagos, nuvalykite jį kempine, kol lituoklis dar yra karštas.

APTARNAVIMAS IR GARANTIJA

Rekomenduojame įrankį perduoti remontuoti „Dremel“ aptarnavimo centrui. Šiam Dremel gaminiui suteikiama garantija atitinka šalyje galiojančius įstatymus/reikalavimus; Garantija netaikoma gedimams, atsiradusiems dėl įrenginio natūralaus susidėvėjimo, taip pat dėl perkrovų arba jo netinkamo naudojimo.

Teikdami skundą, siųskite neišardytą įrankį ir (arba) įkroviklį su pirkimą patvirtinančiu dokumentu gamintojo atstovui.

SUSISIEKITE SU DREMEL

Norėdami gauti daugiau informacijos apie techninę priežiūrą ir garantiją, „Dremel“ produktų asortimentą, pagalbą ir skubios pagalbos liniją, apsilankykite tinklalapyje www.dremel.com.

UTILIZAVIMAS

Prietaisas, jo priedai ir pakuotė turi būti išrūšiuojami ir atiduodami ekologiškai perdirbti.

TIK ES ŠALIMS

Pagal Europos direktyvą 2012/19/ES dėl elektros ir elektroninės įrangos atliekų ir šios direktyvos perkėlimo į nacionalinę teisę aktus, naudoti nebetinkami elektriniai įrankiai turi būti surenkami atskirai ir perdirbami aplinkai nekenksmingu būdu. Netinkamai pašalintos elektros ir elektroninės įrangos atliekos dėl galimų pavojingų medžiagų gali turėti žalingą poveikį aplinkai ir žmonių sveikatai.

SL

UPORABLJENI SIMBOLI

① PREBERITE TA NAVODILA

VARNOŠTNA OPOZORILA

▲ OPOZORILO PREBERITE VSA VARNOSTNA OPOZORILA IN NAVODILA

Neupoštevanje opozoril in navodil lahko privede do požara in/ali resnih poškodb. Shranite vsa opozorila in navodila za morebitno uporabo v prihodnosti. Pred uporabo orodja se prepričajte, da ste v celoti prebrali in razumeli ta navodila.

VARNOŠT DELOVNEGA OBMOČJA

- a. **Poskrbite, da bo delovno območje čisto in dobro osvetljeno.** Na nepospravljanih in temnih mestih so nezgode pogostejše.
- b. **V bližini orodja ne shranjujte vnetljivih materialov.**
- c. **Med uporabo orodja morajo biti otroci in druge osebe izven delovnega območja.** V primeru, da odvrnejo vašo pozornost, lahko izgubite nadzor nad orodjem.
- d. **Orodje uporabljajte samo na prostem ali v dobro prezračevanih prostorih.**

OSEBNA VARNOST

- a. **Ko upravljate električno orodje, bodite zbrani, pazite, kaj delate, in ravnajte razumno.** Orodja ne uporabljajte, če ste utrujeni ali pod vplivom drog, alkohola ali zdravil. *Trenutek nepazljivosti med uporabo električnih orodij lahko privede do resnih telesnih poškodb.*
- b. **Uporabljajte osebno zaščitno opremo. Vedno nosite zaščitno za oči.** *Uporaba osebne zaščitne opreme, na primer protiprašne maske, ne drsečih zaščitnih čevljev, zaščitne čelade in glušnikov, odvisno od vrste in načina uporabe električnega orodja, zmanjša tveganje telesnih poškodb.*
- c. **Ne nagibajte se preveč. Imejte pravilno telesno držo in poskrbite za ravnotežje.** *To omogoča boljši nadzor orodja v nepričakovanih situacijah.*
- d. **Nosite ustrezna oblačila.** *Obstaja nevarnost, da se opečete s plamenom ali s tekočim spajkalnim kostrom. Nosite zaščitna oblačila, da se zaščitite pred opeklinami. Las, oblačil in rokavic ne približujte plamenu. Ohlapna oblačila ali dolgi lasje se lahko zanetijo.*
- e. **Zavarujte obdelovanec.** *Za držanje obdelovanca uporabite vpenjalno napravo. To vam omogoča, da lahko orodje upravljate z obema rokama.*
- f. **Naprave ne uporabljajte, če pušča (vonj po plinu), kaže katere koli znake poškodb ali če ne deluje pravilno.**
- g. **Če naprava pušča (vonj po plinu), jo takoj odnesite na prosto in preverite nepropustnost brez plamena.** *Vedno uporabljajte milnico.*
- h. **(Penovoarja) polnjenje plinskega rezervoarja se mora opraviti na dobro prezračevanem mestu, daleč stran od možnih virov vžiga, odprtega ognja, pilotnih luči, električnih kuhinjskih posod in stran od oseb.** *Bodite pozorni na varnostna navodila in opozorila obvestila na vsebniku za ponovno polnjenje.*
- i. **Na orodju ne delajte nobenih sprememb.**

UPORABA IN OSKRBA ORODJA

- Orodje shranjujte na primernem mestu s temperaturo okolja med 10 °C in 50 °C. Počakajte, da se vaše orodje v celoti ohladi, preden ga shranite. Neuporabljeni orodja morajo biti shranjena stran od otrok, na suhem mestu. Izklopite vsa neuporabljena orodja.
- Vedno pustite, da se orodje v celoti ohladi, preden odstranite/zamenjate konice in/ali names-tite/zamenjate šobo.
- Izredno vnetljiv plin pod tlakom.
- Ne uporabljajte v bližini isker ali odprtega plamena.
- Plinskega rezervoarja ne prebadajte ali sežigajte ali ga shranjujte na temperaturi, višji od 50 °C.
- Hranite izven dosega otrok.
- Te enote ne poskušajte razstaviti.

SERVISIRANJE

- Orodje lahko servisirajo samo osebe, usposobljene za popravila, ki uporabljajo enake nadomestne dele. To bo zagotovilo vzdrževanje varnosti orodja.

SPECIFIKACIJE

Številka modela	2000
Električna vtičnica	Rafiniran plin butan
Kapaciteta plinskega rezervoarja	± 17 ml/± 9 gramov
Čas delovanja	± 45 minut (najvišja nastavitve) ± 90 minut (najnižja nastavitve)
Čas segrevanja	Takoj (odprt plamen) ± 25 sekund (konice)
Nominalni vnos toplote	12 g/h
Čas ohlajanja	17 min (< 25 °C) (konice) 15 min (< 25 °C) (varovalo plamena)
Temperatura	1200 °C (odprt ogenj) 680 °C (vroč zrak) 550 °C (spajkalna konica)
Teža	135 gramov (prazno orodje)

SPLOŠNO ②

- Katalizator
- Varovalo plamena
- Matica za varovalo plamena
- Keramični izolator
- Stikalo za vžig
- Zapiralo za varnost otrok
- Gumb za zaklep
- Vzvod za nadzor plamena
- Plinski rezervoar
- Polnilni ventil
- Nož za oblikovanje
- Široka glava plamena
- Odbojnik
- Spajkalna konica
- Rezalni nož
- Konica vročega zraka
- Ključ (7 in 8 mm)

(PONOVO) POLNJENJE PLINSKEGA REZERVOARJA ③

Orodje se lahko polni in uporablja samo s tekočim butan plinom. Prepričajte se, da je plin, ki ga uporabljate, rafiniran butan plin, ki se lahko uporablja tudi za vžigalnike.

- Držite orodje in posodo za ponovno polnjenje plina tako, kot je prikazano v ③.
- Napolnite plinski rezervoar s tekočim butan plinom v skladu z

navodili na posodi za ponovno polnjenje. Plinski rezervoar je poln, ko začne tekoči butan plin uhajati skozi polnilni ventil. V tem primeru v plinskem rezervoarju ni več prisotnosti zraka.



PLINSKEGA REZERVOARJA NE NAPOLNITE PREKOMERNO. DO PREKOMERNE NAPOLNITVE PRIDE, KO MED POLNITVIJO IZ REZERVOARJA NE UIDE NIČ ZRAKA. V TAKŠNEM PRIMERU UPORABITE NA PLINSKEM REZERVOARJU, KI GA POLNITE, DRUGAČNO KONICO, DA PUSTITE ZRAKU, DA UIDE IZ REZERVOARJA.

UPORABA

PRIPRAVA NA DELO

Pred uporabo se seznanite s sestavnimi deli orodja, različnimi konicami in vsebino kompleta ②.

Pred uporabo orodja odstranite kartonski pokrov s stikala za vžig. Orodje je opremljeno z mehanizmom za varnost otrok, ki zahteva dvo-stopensko delovanje za zaščito pred nezgodnim vžigom.

ON/OFF (VKLOP/IZKLOP)

Za vklop in delovanje orodja ④:

- Vžgite orodje kot je prikazano.
- Keramični izolator bo začel žareti kmalu po vžigu. Če se to ne zgodi, ponovite koraka 1 in 2.
- Za izklop orodja izpustite stikalo za vžig. To bo samodejno prekinilo dotok butan plina, povzročilo, da se orodje ustavi in počasi začne ohlajati.

Za nenehno delovanje orodja ⑤:

- Vžgite orodje, kot je opisano zgoraj.
- Podrsajte gumb za zaklep v levo.
- Za izklop orodja izpustite stikalo za vžig in podrsajte gumb za zaklep v desno. To bo takoj ustavilo dotok butan plina.

UPORABA Z ODPRTIM PLAMENOM

Za uporabo Dremel Versatip z odprtim plamenom, odvijte varovalo plamena, odstranite katalizator (in konico, če je pritrjena), privijte varovalo plamena nazaj na orodje in varno privijte matico za varovalo plamena.

PRILAGODITEV DOLŽINE PLAMENA IN TEMPERATURE

Po vžigu se prepričajte, da je orodje vklopljeno tako, da preverite, če je katalizator pričel žareti.

Da bi povečali dolžino plamena in temperaturo, premaknite vzvod za nadzor plamena v desno ali v levo, da bi zmanjšali dolžino plamena in temperaturo.

Ko uporabljate odprt plamen ali vroč zrak, je orodje na želeni temperaturi takoj po vžigu.

Pustite 25 sekund, da se spajkalna konica segreje.

PRIBOR



VEDNO IZKLOPITE ORODJE IN PUSTITE, DA SE V CELOTI OHLADI, PREDEN PRITRJUJETE ALI ODSTRANJUJETE PRIBOR

- Spajkalna konica:** običajna spajkalna dela, z uporabo spajkalnega kositra
- Vroč rezalni nož:** rezanje vrvi iz najlona, da ne razcveti.
- Nož za oblikovanje:** rezanje na velikost listov plastike in drugih materialov, občutljivih na toploto
- Široka glava plamena:** priprava za zahtevno odstranjevanje barve

- **Konica vročega zraka:** topljenje plastike in drugih na toploto občutljivih materialov
- **Odbojnik:** krčenje izolacije, občutljive na toploto, okrog električne napeljave

NAMEŠČANJE/ZAMENJAVA KONIC



PRED NAMEŠČANJEM ALI ZAMENJAVO KONIC, VEDNO PUSTITE, DA SE ORODJE V CELOTI OHLADI

Poskrbite, da boste za delo, ki ga želite narediti, uporabili pravo konico.

Uporabljajte samo konice, ki se popolnoma prilegajo na orodje. Ohlapno prilegajoče se konice lahko vodijo do nenadzorovanega in nevarnega plamena.

Uporaba konic zahteva namestitve katalizatorja.

1. Odvijte matico za varovalo plamena in varovalo plamena odstranite.
2. V varovalo plamena vstavite katalizator tako, da je ozek del obrnjenim navzven.
3. Varovalo plamena in katalizator postavite nazaj v orodje in varno privijte matico za varovalo plamena.
4. Spajkalno konico, konico rezalnega noža, konico noža za oblikovanje in konico vročega pihalnika lahko privijete na katalizator. Delce tesno zavarujte s 7 mm ključem.
5. Za odstranitev konice uporabite 7 mm ključ, da konico odvijete. Če je potrebno, uporabite 8 mm ključ, da držite katalizator na mestu.
6. Konica široke glave plamena in konica odbojnika sta lahko potisnjeni preko konca katalizatorja. Da ju odstranite, ju zdrsnete s katalizatorja.

VZDRŽEVANJA IN ČIŠČENJE



PRED NAMEŠČANJEM ALI ZAMENJAVO ŠOBE, VEDNO PUSTITE, DA SE ORODJE V CELOTI OHLADI

NAMEŠČANJE/ZAMENJAVA ŠOBE

Šoba se lahko zaradi nečistoč butan plina zamaši. Za nadaljšanje življenjske dobe orodja je šoba zamenljiva (nadomestno šobo lahko naročite preko vašega zastopnika). Če je šoba zamašena, sledite tem korakom, da jo zamenjate:

1. Odvijte matico za varovalo plamena.
2. Odstranite varovalo plamena (ter po potrebi katalizator in konico).
3. Odvijte keramični izolator.
4. Šobo (majhen bakren del) odstranite z roko tako, da jo nežno obračate in vlečete. Namestite novo šobo z majhno odprtino, obrnjeno navzven.
5. Postavite nazaj keramični izolator in ga varno privijte.
6. Zamenjajte varovalo plamena (ter po potrebi katalizator in konico).
7. Varno privijte matico za varovalo plamena.



ORODJE PRED ČIŠČENJEM VEDNO IZKLOPITE IN POČAKAJTE, DA SE V CELOTI OHLADI

Zunanost orodja očistite s čisto krpo. Če je potrebno, uporabite vlažno krpo z majhno količino nevtralnega čistila. Da očistite spajkalno konico, namočite spajkalno gobico v nekaj vode. Po spajkanju ali v primeru prekomernega spajka na konici, jo še vročo obrišite na gobici.

SERVISIRANJE IN GARANCIJA

Priporočamo, da vsakršno servisiranje orodja izvaja servisni center Dremel. Za ta izdelek DREMEL velja garancija v skladu z zakonskimi predpisi oz. predpisi, specifičnimi za posamezno državo; garancija izključuje škodo zaradi normalne obrabe, preobremenitve ali neustreznega ravnanja.

V primeru pritožbe pošljite nerazstavljeno orodje in/ali polnilnik skupaj z dokazilom o nakupu svojemu trgovcu.

STOPITE V STIK S PODJETJEM DREMEL

Za več informacij o servisu in garanciji, ponudbi izdelkov Dremel, podpori in liniji za pomoč, obiščite www.dremel.com.

ODLAGANJE ODPADKOV

Orodje, pribor in embalažo je treba ločevati za okolju prijazno recikliranje.

ZGOLJ ZA DRŽAVE EVROPSKE UNIJE

V skladu z Direktivo 2012/19/EU Evropskega Parlamenta in Sveta o odpadni električni in elektronski opremi (OEE) in njeni uresničitvi v nacionalnem pravu se morajo električna orodja, ki niso več v uporabi, ločeno zbirati ter okolju prijazno reciklirati.

Opadna električna in elektronska oprema, ki ni zavržena strokovno, lahko negativno vpliva na okolje in zdravje ljudi, saj morda vsebuje nevarne snovi.

LV

IZMANTOTIE SIMBOLI

- ① IZLASIET ŠO INSTRUKCIJU

DROŠĪBAS BRĪDINĀJUMI

⚠ UZMANĪBU IZLASIET VISUS DROŠĪBAS BRĪDINĀJUMUS UN INSTRUKCIJAS

Šo brīdinājumu un instrukciju neievērojot var izraisīt aizdegšanos un/vai radīt nopietnus savainojumus. Saglabājiet visus brīdinājumus un instrukcijas turpmākai izmantošanai. Pirms instrumenta izmantošanas noteikti izlasiet un izprotiet visu šajā rokasgrāmatā apkopoto informāciju.

DROŠĪBA DARBA VIETĀ

- a. **Uzturiet darba vietu tīru un labi apgaismotu. Nekārtīgā darba vietā un slīktā apgaismojumā var viegli notikt nelaimes gadījums.**
- b. **Neturiet instrumenta tuvumā uzliesmojošus materiālus.**
- c. **Nelaidiet tuvumā bērņus un citas personas, kad strādājat ar elektroinstrumentu. Citu personu klātbūtne var novērst uzmanību, kā arī jūs varat zaudēt kontroli pār elektroinstrumentu.**
- d. **Izmantojiet instrumentu tikai ārpus telpām vai labi ventilētās telpās.**

PERSONĪGĀ DROŠĪBA

- a. **Strādājot ar instrumentu, saglabājiet modrību un rīkojieties uzmanīgi un saprātīgi. Neizmantojiet instrumentu, ja jūtat nogurumu vai esat lietojis narkotikas, alkoholu vai medikamentus. Viens neuzmanības mirklis instrumenta izmantošanas laikā var izraisīt nopietnus savainojumus.**
- b. **Izmantojiet individuālos darba aizsardzības līdzekļus. Darba laikā vienmēr valkājiet aizsargbrilles. Tādu darba aizsardzības līdzekļu kā putekļu aizsargmaskas, neslidošu apavu un aizsargķiveres vai ausu aizsargu lietošana**

atbilstoši elektroinstrumenta tipam un veicamā darba veidam ļauj izvairsties no savainojumiem.

- c. **Strādājot ar elektroinstrumentu, nesniedzieties pārāk tālu. Darba laikā vienmēr saglabājiet līdzsvaru un centieties nepaslidēt. Šādi labāk varēsiet kontrolēt instrumentu neparedzētās situācijās.**
- d. **Izvēlieties darbam piemērotu apģērbu. Jūs varat nejausi apdedzināties ar liesmu vai ar šķidro lodēšanas alvu. Lai pasargātos no apdegumiem, valkājiet aizsargapģērbu. Neļaujiet matiem, apģērbam un cimdiem atrasties liesmas tuvumā. Valējs apģērbs vai gari mati var aizdegties.**
- e. **Nostipriniet apstrādājamo detaļu. Sagataves nostiprināšanai izmantojiet skrūvspiles. Tādējādi darbā ar instrumentu varēsiet izmantot abas rokas.**
- f. **Neizmantojiet ierīci, ja tajā ir radusies noplūde (jūtama gāzes smaka), redzamas kādas bojājumu pazīmes vai arī tā nedarbojas pareizi.**
- g. **Ja ierīcē radusies noplūde (jūtama gāzes smaka), nekavējoties iznesiet to ārā un pārbaudiet tās hermētiskumu, neizmantojot liesmu. Vienmēr izmantojiet ziepju putas.**
- h. **Gāzes tvertnes (uz)pildīšana ir jāveic labi ventilētās vietās, kuru tuvumā neatrodas aizdegšanās avoti, atklātas liesmas, signāllampīņas vai elektriskas virtuves ierīces un nav citu personu. Tvertnes pildīšanas laikā noteikti ievērojiet drošības norādījumus un brīdinājumus.**
- i. **Neveiciet instrumentam izmaiņas.**

INSTRUMENTA IZMANTOŠANA UN APKOPE

- a. **Glabājiet instrumentu piemērotā vietā ar vides temperatūru no 10 °C līdz 50 °C. Pirms novietošanas glabāšanai ļaujiet instrumentam pilnībā atdzist. Neizmantojiet instrumentu, ja ir jāglabā sausā, bērniem nepieejamā vietā. Izslēdziet visus neizmantotos instrumentus.**
- b. **Pirms uzgaļu noņemšanas/nomainīšanas un/vai sprauslas uzstādīšanas/maiņas vienmēr ļaujiet instrumentam pilnībā atdzist.**
- c. **Īpaši uzliesmojoša gāze zem spiediena.**
- d. **Neizmantojiet instrumentu dzirksteļu vai atklātas liesmas tuvumā.**
- e. **Necaurduriet un nededziniet gāzes tvertni, kā arī neglabājiet to temperatūrā virs 50 °C.**
- f. **Glabājiet bērniem nepieejamā vietā.**
- g. **Nemēģiniet izjaukt šo ierīci.**

APKALPOŠANA

- a. **Instrumenta tehniskā apkope jāveic kvalificētam remonstrādniekam, izmantojot tikai identiskas rezerves detaļas. Tā panāksiet instrumenta drošuma saglabāšanu.**

TEHNISKIE PARAMETRI

Modeļa numurs	2000
Energijas avots	Attīrīta butāna gāze
Gāzes tvertnes ietilpība	± 17 ml / ± 9 grami
Darbības laiks	± 45 minūtes (augstākais iestatījums) ± 90 minūtes

Sakaršanas laiks	(zemākais iestatījums) Acumirkli (atklāta liesma) ± 25 sekundes (uzgaļi)
Nominālais sildvielas izlietojums	12 g/h
Atdzišanas laiks	17 min (< 25 °C) (uzgaļi) 15 min (< 25 °C) (liesmas aizsargs)
Temperatūra	1200 °C (atklāta liesma) 680 °C (karsts gaiss) 550 °C (uzgaļi)
Svars	135 grami (tukšs instruments)

VISPĀRĪGI ②

- A. Katalizators
B. Liesmas aizsargs
C. Liesmas aizsarga uzgrieznis
D. Keramikas izolators
E. Aizdedzināšanas slēdzis
F. Bērnu drošības slēdzene
G. Fiksācijas poga
H. Liesmas regulēšanas svira
I. Gāzes tvertne
J. Uzpildīšanas ventīlis
K. Formēšanas nazis
L. Plata liesmas galviņa
M. Deflektors
N. Lodēšanas uzgalis
O. Griezējnazis
P. Karsta gaisa uzgalis
Q. Uzgriežņu atslēgas (7 un 8 mm)

GĀZES TVERTNES (UZ) PILDĪŠANA ③

Instrumentu var uzpildīt un darbināt tikai ar šķidro butāna gāzi.

Pārliecinieties, vai izmantojat attīrītu butāna gāzi, ko var izmantot arī šķiltavās.

1. Turiet instrumentu un gāzes uzpildes tvertni, kā redzams ③.
2. Piepildiet gāzes tvertni ar šķidro butāna gāzi, kā norādīts uz uzpildes tvertnes redzamajās instrukcijās. Gāzes tvertne ir pilna, kad šķidrā butāna gāze izplūst no uzpildīšanas ventīļa. Šādā gadījumā gāzes tvertnē vairs nav gaisa.



NEPĀRPILDIET GĀZES TVERTNI! PĀRPILDĪŠANAS RODAS, JA PILDĪŠANAS LAIKĀ NO TVERTNES NEIZPLŪST GAISS. ŠĀDĀ GADĪJUMĀ UZ GĀZES TVERTNES, KURU PILDĀT, LIETOJIET CITU UZGALI, LAI GAISS VAR IZPLŪST NO TVERTNES.

LIETOŠANA

DARBA UZSĀKŠANA

Iepazīstieties ar instrumenta detaļām, dažādiem uzgaļiem un komplekta saturu, pirms to izmantojat ②.

Pirms instrumenta lietošanas noņemiet kartona pārsegu no aizdedzināšanas slēdža.

Instrumenti ir aprīkoti ar bērnu drošības mehānismu, kuram ir nepieciešama divu līmeņu darbība, lai pasargātu instrumentu no nejaušas aizdedzināšanas.

IESLĒGŠANA/IZSLĒGŠANA

Lai ieslēgtu un darbinātu instrumentu ④

1. Aizdedziniet instrumentu, kā redzams attēlā.
2. Keramikas izolators sāks kvēlot neilgi pēc aizdegšanas. Ja tā nenotiek, atkārtojiet 1. un 2. darbību.
3. Lai izslēgtu instrumentu, atlaidiet aizdedzināšanas slēdzi. Šī darbība automātiski izslēgs butāna gāzes plūsmu, apturot instrumenta darbību, un tas lēnām atdzīs.

Lai darbinātu instrumentu nepārtraukti



1. Aizdedziniet instrumentu, kā aprakstīts iepriekš.
2. Bīdīet fiksācijas pogu pa kreisi.
3. Lai izslēgtu instrumentu, atlaidiet aizdedzināšanas slēdzi un bīdīet fiksācijas pogu pa labi. Šī darbība nekavējoties pārtrauks butāna gāzes plūsmu.

IZMANTOŠANA AR ATKLĀTU LIESMU

Lai izmantotu Dremel Versatip instrumentu ar atklātu liesmu, noskrūvējiet liesmas aizsargu, noņemiet katalizatoru (un uzgali, ja pievienots) un uzskrūvējiet liesmas aizsargu atpakaļ uz instrumenta, stingri pievelkot liesmas aizsarga uzgriezni.

LIESMAS ILGUMA UN TEMPERATŪRAS REGULĒŠANA

Pēc aizdedzināšanas pārliecinieties, vai instruments ir ieslēgts, pārbaudot, vai katalizators sāk kvēlot.

Pēc tam pārvietojiet liesmas vadības sviru pa labi, lai palielinātu liesmas ilgumu un temperatūru, vai pa kreisi, lai samazinātu liesmas ilgumu un temperatūru.

Izmantojot atklātu liesmu vai karstu gaisu, instruments sasniedz vajadzīgo temperatūru uzreiz pēc aizdedzināšanas.

Lūdzu, pagaidiet 25 sekundes, lai uzgaļi sakarst.

PIEDERUMI

PIRMS PAPILDPIEDERUMU PIEVIENOŠANAS VAI NOŅEMŠANAS VIENMĒR IZSLĒDZIET INSTRUMENTU UN ĻAUJIET TAM PILNĪGI ATDZIST.

- **Lodēšanas uzgālis:** regulārām metināšanas darbībām, izmantojot lodēšanas alvu
- **Karstas griezējnazis:** neilona auklas griešanai, lai novērstu "spurošanos"
- **Formēšanas nazis:** plastmasas lokšņu un citu karstumjutīgu materiālu griešanai vajadzīgos izmēros
- **Plata liesmas galviņa:** sagatavošanai precīzai krāsas noņemšanai
- **Karsta gaisa uzgālis:** plastmasas un citu karstumjutīgu materiālu kausēšanai
- **Deflektors:** karstumjutīgu elektrisko vadu izolācijas materiālu saraušanās veicināšanai

UZGAĻU UZSTĀDĪŠANA/ NOMAĪŅA

PIRMS UZSTĀDĪT VAI NOMAINĀT UZGAĻUS, VIENMĒR ĻAUJIET INSTRUMENTAM PILNĪGI ATDZIST

Pārbaudiet, vai izmantojat veicamajam darbam piemērotu uzgāli. Izmantojiet tikai tādus uzgāļus, kas pilnībā uzgulst uz instrumenta. Vaļīgi uzgāļi var radīt nekontrolētu un nedrošu liesmu.

Lai lietotu uzgāļus, ir jāuzstāda katalizators.

1. Atskrūvējiet liesmas aizsarga uzgriezni un noņemiet liesmas aizsargu.
2. Bīdīet katalizatoru liesmas aizsargā, šauro daļu vēršot uz āru.
3. Uzlieciet liesmas aizsargu un katalizatoru atpakaļ uz instrumenta un stingri pievelciet liesmas aizsarga uzgriezni.
4. Lodēšanas, griezējnaža, formēšanas naža un karstpūtes

uzgāli var uzskrūvēt uz katalizatora. Nostipriniet uzgāļus stingri, izmantojot 7 mm uzgriežņu atslēgu.

5. Lai noņemtu uzgāli, ar 7 mm uzgriežņu atslēgu vienkārši atskrūvējiet tos. Ja vajadzīgs, izmantojiet 8 mm uzgriežņu atslēgu, lai turētu katalizatoru vietā.
6. Platās liesmas galviņas uzgāli un deflektora uzgāli var bīdīt pār katalizatora galu. Lai noņemtu tos, novelciet no katalizatora.

APKOPE UN TĪRĪŠANA

PIRMS UZSTĀDĪT VAI NOMAINĀT SPRAUSLU, VIENMĒR ĻAUJIET INSTRUMENTAM PILNĪGI ATDZIST

SPRAUSLAS UZSTĀDĪŠANA/ NOMAĪŅA

Butāna gāzes piesārņojuma rezultātā sprausla var aizsērēt. Lai pagarinātu instrumenta kalpošanas laiku, sprausla ir nomaināma (nomaiņas sprauslu varat pasūtīt pie sava izplatītāja). Ja sprausla aizsērē un ir jāmaina, veiciet tālāk aprakstītās darbības.

1. Atskrūvējiet liesmas aizsarga uzgriezni.
2. Noņemiet liesmas aizsargu (un katalizatoru un uzgāli, ja piemērojams).
3. Atskrūvējiet keramikas izolatoru.
4. Noņemiet sprauslu (neliela vara detaļa) ar roku, uzmanīgi pagriežot un velkot to. Uzstādiet jaunu sprauslu, nelielo atveri pavēršot uz āru.
5. Uzlieciet atpakaļ keramikas izolatoru un stingri pievelciet to.
6. Nomainiet liesmas aizsargu (un katalizatoru un uzgāli, ja piemērojams).
7. Stingri pieskrūvējiet liesmas aizsarga uzgriezni.

PIRMS TĪRĪŠANAS VIENMĒR IZSLĒDZIET INSTRUMENTU UN ĻAUJIET TAM PILNĪGI ATDZIST.

Instrumenta ārpusi tīriet ar tīru drānu. Ja nepieciešams, samitriniet drānu ar nelielu daudzumu neitrāla tīrīšanas līdzekļa.

Lai tīrītu lodēšanas uzgāli, iemērciet lodēšanas sūkli ūdenī.

Pēc lodēšanas vai gadījumā, ja uz uzgāļa ir pārāk daudz lodmetāla, noslaukiet to ar ūdenī samērcētu sūkli, kamēr uzgālis vēl karsts.

TEHNISKĀ APKOPE UN GARANTĪJA

Mēs iesakām visus instrumenta apkalpošanas darbus veikt Dremel pakalpojumu centrā.

Šā DREMEL izstrādājuma garantija atbilst vispārējos un valsts tiesību aktos noteiktajām prasībām; garantija neattiecas uz bojājumiem, ko izraisījis normāls nodilums un nolietojums, izstrādājuma pārslodze vai nepareiza izmantošana.

Pretenziju gadījumā nosūtiet neizjauktu instrumentu un/vai uzlādes ierīci kopā ar iegādi apliecināšu dokumentu uz tuvāko specializēto tirdzniecības vietu.

SAZINĀŠANĀS AR DREMEL

Plašāku informāciju par apkopi un garantiju, Dremel piedāvājumu klāstu, atbalsta dienestu un palīdzības līniju skatiet vietnē www.dremel.com.

ATBRĪVOŠANĀS NO NOLIETOTAJIEM IZSTRĀDĀJUMIEM

Instrumenti, piederumi un iepakojums ir jāsašķiro videi draudzīgai pārstrādei.

TIKAI EK VALSTĪM

Saskaņā ar Eiropas Savienības direktīvu 2012/19/ES par nolietotajām elektriskajām un elektroniskajām ierīcēm un šīs direktīvas atspoguļojumiem nacionālajā likumdošanā, lietošanai nederīgie elektroinstrumenti jāsavāc atsevišķi un jānogādā otrreizējai pārstrādei apkārtējai videi nekaitīgā veidā. Ja elektriskās un elektroniskās ierīces netiek atbilstoši utilizētas, tās var kaitēt videi un cilvēku veselībai iespējamās bīstamo vielu klātbūtnes dēļ.

HR

KORIŠTENI SIMBOLI

① PROČITAJTE OVE UPUTE

SIGURNOSNA UPOZORENJA

▲ UPOZORENJE PROČITAJTE SIGURNOSNA UPOZORENJA I SVE UPUTE

U slučaju nepridržavanja upozorenja i uputa može doći do strujnog udara, požara i/ili ozbiljnih ozljeda. Sačuvajte sva upozorenja i upute u slučaju da vam kasnije trebaju. Prije uporabe ovog alata povedite računa da ste pročitali i razumjeli ove upute u potpunosti.

SIGURNOST RADNOG PODRUČJA

- Održavajte radno mjesto čistim i dobro osvijetljenim.** *Nered i neosvijetljeno radno područje mogu dovesti do nezgoda.*
- U blizini alata nemojte držati zapaljive materijale.**
- Tijekom uporabe električnog alata djecu i ostale osobe držite dalje od mjesta rada.** *U slučaju skretanja pozornosti mogli bi izgubiti kontrolu nad uređajem.*
- Alat koristite samo na otvorenom ili u dobro provjetrenim prostorijama.**

SIGURNOST LJUDI

- Budite oprezni, pazite što radite i tijekom rukovanja alatom budite razboriti. Nemojte koristiti ovaj alat ako ste umorni ili ako ste pod utjecajem droga, alkohola ili lijekova.** *Trenutak neopreznosti tijekom rukovanja alatom može prouzročiti opasnu ozljedu.*
- Nosite sredstva osobne zaštite i uvijek zaštitne naočale. Uvijek nosite zaštitu za oči i uši.** *Nošenje sredstava osobne zaštite, kao što je zaštitna maska, sigurnosne cipele koje ne klize, zaštitne kacige ili štitnika za sluh, ovisno od vrste i primjene električnog alata, smanjuje opasnost od nezgoda.*
- Ne precjenjujte svoje sposobnosti. Zauzmite sigurno i stabilno uporište i u svakom trenutku održavajte ravnotežu.** *To omogućuje bolju kontrolu alata u neočekivanim situacijama.*
- Nosite prikladnu odjeću.** *Postoji opasnost od ozljeda plamenom ili tekućim tinolom. Nosite zaštitnu odjeću kako biste se zaštitili od opekline. Držite kosu, odjeću i rukavice podalje od plamena. Široka odjeća ili duga kosa mogu se zapaliti.*
- Osigurajte izradak.** *Za pridržavanje izratka upotrijebite steznu napravu. To vam omogućuje da koristite obje ruke tijekom rukovanja alatom.*
- Nemojte koristiti uređaj ako curi (miris plina), pokazuje bilo kakve znake oštećenja ili ako je neispravan.**

- Ako uređaj curi (miris plina) odmah ga iznesite van i provjerite zabrtvljenost bez plamena.** *Uvijek koristite pjenu sapunice.*
- (Ponovno) punjenje spremnika za plin mora se obavljati na dobro prozračenom mjestu, daleko od bilo kakvih mogućih izvora plamena, otvorenog plamena, upaljača, električnih kuhinjskih pomagala, kao i drugih osoba.** *Osigurajte da postupate sukladno sigurnosnim uputama i porukama upozorenja na spremniku za punjenje.*
- Alat nemojte preinačiti ni na koji način.**

UPORABA ALATA I NJEGOVO ODRŽAVANJE

- Čuvajte alat na odgovarajućem mjestu u temperaturi okoline između 10 °C i +50 °C.** *Neka se alat potpuno ohladi prije nego ga odložite. Alat koji se ne upotrebljava odložite na suho mjesto daleko od dohvata djece. Isključite svaki alat koji se ne upotrebljava.*
- Uvijek ostavite dovoljno vremena da se alat potpuno ohladi prije nego uklanjate ili mijenjate vrh ili postavljate/zamjenjujete mlaznice.**
- Krajnje zapaljiv plin pod tlakom.**
- Nemojte upotrebljavati alat u blizini izvora iskre ili otvorenog plamena.**
- Nemojte bušiti ili paliti spremnik za plin te ga držati na temperaturi većoj od 50 °C.**
- Držite izvan dohvata djece.**
- Nemojte pokušavati rastaviti ovu jedinicu.**

SERVISIRANJE

- Neka vaš alat servisira kvalificiran servis uz uporabu samo identičnih rezervnih dijelova.** *Na taj način jamči se održavanje sigurnosti alata.*

SPECIFIKACIJE

Broj modela	2000
Izvor snage	Pročišćeni butan
Kapacitet spremnika za plin	±17 ml / ± 9 g
Vrijeme rada	± 45 minuta (pri najjačoj postavci) ± 90 minuta (pri najslabijoj postavci)
Vrijeme zagrijavanja	Odmah (otvoreni plamen) ± 25 sekundi (vrhovi)
Nazivni toplinski unos	12 g/h
Vrijeme hlađenja	17 min (< 25 °C) (vrhovi) 15 min (< 25 °C) (štitnik plamena)
Temperatura	1200 °C (otvoreni plamen) 680 °C (vreli zrak) 550 °C (vrhovi)
Težina	135 grama (prazan alat)

OPĆENITO ②

- Katalizator
- Štitnik plamena
- Matica štitnika plamena
- Keramička izolacija
- Prekidač paljenja
- Brava za roditeljsku zaštitu
- Brava za zaključavanje
- Poluga za kontrolu plamena
- Spremnik za plin
- Ventil za punjenje
- Nož za oblikovanje
- Glava za široku zonu plamena
- Deflektor

- N. Vrh za lemljenje
- O. Nož za rezanje
- P. Vrh za vrući zrak
- Q. Ključevi (7 i 8 mm)

(PONOVO) PUNJENJE SPREMNIKA ZA PLIN ③

Ovaj alat može se puniti i radi s tekućim butanom.

Osigurajte da plin koji upotrebljavate bude isključivo pročišćeni butan plin koji se može koristiti i za upaljače.

1. Držite alat i spremnik za punjenje plina kao što je prikazano na ③.
2. Napunite spremnik za plin tekućim butanom, sljedeći upute koje se nalaze na spremniku za punjenje. Spremnik za plin je napunjen kad tekući butan plin počne otjecati kroz ventil za punjenje. U tom slučaju u spremniku za punjenje više nema zraka.

⚠ NEMOJTE PREPUNITI SPREMNIK ZA PLIN! KAD TIJEKOM PUNJENJA SPREMNIKA VIŠE NE IZLAZI ZRAK, DOLAZI DO PREPUNJAVANJA. U TOM SLUČAJU UPOTRIJEBITE DRUGI VRŠAK NA SPREMNIKU ZA PLIN KOJEG PUNITE KAKO BISTE OMOGUĆILI DA ZRAK IZLAZI IZ SPREMNIKA.

UPORABA

PRVI KORACI

Prije uporabe se podrobno upoznajete s dijelovima alata, različitim vrhovima i sadržajem kompleta ②.

Prije uporabe alata uklonite kartonski pokrov s prekidača za paljenje.

Ovaj alat opremljen je mehanizmom za roditeljsku zaštitu koji zahtjeva dvije radnje kako bi se alat stavio u pogon i time štiti od slučajnog paljenja.

UKLJUČIVANJE/ ISKLJUČIVANJE

Uključivanje i rad sa alatom ④:

1. Zapalite plamen na alatu kao što je prikazano.
2. Keramička izolacija će zasvijetliti ubrzo nakon paljenja. Ako se to ne dogodi, ponovite korake 1 i 2.
3. Otpustite prekidač za paljenje kako biste isključili alat. To će automatski zatvoriti dovod butana, a alat će prestati s radom i polako se ohladiti.

Neprestani rad s alatom ⑤:

1. Zapalite alat kako je gore opisano.
2. Bravu za zaključavanje premjestite ulijevo.
3. Da biste isključili alat, pustite prekidač za paljenje i premjestite bravu za zaključavanje udesno. Time se protok butana odmah zaustavlja.

UPORABA S OTVORENIM PLAMENOM

Za uporabu alata Dremel Versatip s otvorenim plamenom, odvrnite štitnik plamena, uklonite katalizator (i vrh ako je pričvršćen) i čvrsto navrnite nazad štitnik plamena te čvrsto stegnite maticu štitnika plamena.

DULJINA PLAMENA I PODEŠAVANJE TEMPERATURE

Nakon paljenja osigurajte da je alat uključen tako što ćete provjeriti počinje li katalizator svijetliti.

Zatim pomaknite ručicu za regulaciju plamena udesno kako biste povećali duljinu i temperaturu plamena, odnosno ulijevo kako biste ih smanjili. Kod uporabe otvorenog plamena ili vrućeg zraka, alat postiže pravilnu temperaturu neposredno nakon paljenja.

Pričekajte ± 25 sekundi dok se vrh za lemljenje zagrije.

PRIBOR

⚠ UVIJEK ISKLJUČITE ALAT I OSTAVITE GA DA SE U POTPUNOSTI OHLADI PRIJE PRIKLJUČIVANJA ILI RASKLAPANJA PRIBORA

- **Vrh za lemljenje:** koristiti za uobičajena lemljenja, uz uporabu tinola
- **Nož za vruće rezanje:** rezanje najlonskog užeta kako bi se spriječilo krzanje
- **Nož za oblikovanje:** izrezivanje plastičnih ploča i ploča od drugih materijala osjetljivih na toplinu
- **Široka zona plamena:** priprema za temeljito odstranjivanje boje
- **Vršak za vrući zrak:** taljenje plastike i drugih materijala osjetljivih na toplinu
- **Deflektor:** skupljanje termoskupljajuće izolacije na električnim vodovima

POSTAVLJANJE / ZAMJENA VRHOVA

⚠ PRIJE POSTAVLJANJA ILI ZAMJENE VRHOVA UVIJEK OSTAVITE ALAT DA SE OHLADI POTPUNO

Osigurajte da koristite odgovarajući vrh za posao kojeg planirate.

Upotrebljavajte samo vrhove koji savršeno pristaju na alat.

Vrhovi koji ne priliježu tijesno mogu dovesti do nekontroliranog i opasnog plamena.

Za uporabu vrhova obavezno je postaviti katalizator.

1. Odvrnite maticu štitnika plamena i uklonite štitnik plamena.
2. Umetnite katalizator u štitnik plamena tako da mu uski dio gleda prema van.
3. Postavite štitnik plamena i katalizator nazad na alat i čvrsto zategnite maticu štitnika plamena.
4. Na katalizator je moguće navrnuti vrh za lemljenje, vrh za rezanje vrućim nožem, vrh za oblikovanje i mlaznicu za ispuhivanje vrućeg zraka. Čvrsto pritisnite nastavke ključem 7 mm.
5. Za uklanjanje vrha dovoljno je odvrnuti ga ključem 7 mm. Ako je potrebno, ključem 8 mm držite katalizator na mjestu.
6. Vrh za široku zonu plamena i deflektor mogu se navući preko kraja katalizatora. Ako ih želite ukloniti, jednostavno ih skinite s katalizatora.

ODRŽAVANJE I ČIŠĆENJE

⚠ PRIJE POSTAVLJANJA ILI ZAMJENE MLAZNICE UVIJEK OSTAVITE ALAT DA SE OHLADI POTPUNO

POSTAVLJANJE / ZAMJENA MLAZNICE

Mlaznica se može začepiti uslijed nečistoća u butanu. Kako bi se produljio vijek trajanja alata, mlaznicu je moguće zamijeniti (zamjenska mlaznica može se nabaviti preko vašeg trgovca). Začepi li se mlaznica, zamijenite je sljedećim koracima:

1. Odvrnite maticu štitnika plamena.
2. Uklonite štitnik plamena (po potrebi i katalizator i vrh).
3. Odvrnite keramičku izolaciju.
4. Uklonite mlaznicu (maleni bakreni dio) lagano okrećući i povlačeći rukom. Postavite novu mlaznicu tako da je mali otvor okrenut prema van.
5. Vratite keramičku izolaciju i čvrsto stegnite.
6. Vratite štitnik plamena (po potrebi i katalizator i vrh).

7. Čvrsto stegnite maticu štitnika plamena.

UVIJEK ISKLJUČITE ALAT I OSTAVITE GA DA SE U POTPUNOSTI OHLADI PRIJE ČIŠĆENJA.

Očistite vanjske dijelove alata čistom krpom. Ako je potrebno, koristite vlažnu krpu natopljenu s malo neutralnog deterdženta.

Za čišćenje vrha za lemljenje natopite spužvu za lemljenje u vodi.

Ako nakon lemljenja ostane suvišak tinola na vrhu, obrišite ga na spužvi dok je još vruć.

SERVIS I JAMSTVO

Mi preporučujemo da se servisiranje svih alata izvodi u Dremel servisnom centru.

Ovaj Dremel proizvod posjeduje jamstvo sukladno odredbama propisanim zakonom/specifičnim za zemlju; oštećenja uslijed normalne uporabe i trošenja, preopterećenja ili neprikladnog rukovanja isključena su iz okvira jamstva.

U slučaju pritužbi, nerastavljeni alat i/ili punjač pošaljite trgovcu zajedno s dokazom o kupnji.

KONTAKT DREMEL

Za daljnje informacije o uslugama i jamstvu, asortimanu poduzeća Dremel, podršci i telefonskoj službi, posjetite www.dremel.com.

ZBRINJAVANJE

Alat, pribor i pakiranje potrebno je sortirati za ekološki pogodno recikliranje.

SAMO ZA ZEMLJE EU

Sukladno europskoj Direktivi 2012/19/EU za električne i elektroničke stare uređaje električni alati, koji više nisu uporabivi, moraju se odvojeno sakupljati i dovesti na ekološki prihvatljivo recikliranje.

U slučaju nepravilnog zbrinjavanja električni i elektronički stari uređaji mogu imati štetne učinke na okoliš i ljudsko zdravlje zbog moguće prisutnosti opasnih tvari.

SR

KORIŠĆENI SIMBOLI

- ① **ПРОЧИТАЈТЕ ОВА УПУТСТВА**

БЕЗБЕДНОСНА УПОЗОРЕЊА

УПОЗОРЕЊЕ **ПРОЧИТАЈТЕ СВА БЕЗБЕДНОСНА УПОЗОРЕЊА И УПУТСТВА**

Непоштовање ових упозорења и упутстава може да проузрокује пожар и/или озбиљне повреде.

Сачувајте сва упозорења и упутства као будућу референцу. Пре коришћења алата, уверите се да сте до краја прочитали и разумели ово упутство.

БЕЗБЕДНОСТ РАДНОГ ПОДРУЧЈА

- Одржавајте радно подручје чистим и добро осветљеним.** Неуредна и тамна радна подручја могу да буду узрок незгоде.
- Не држите запаљиве материјале у близини алата.**
- Током руковања електричним алатом одмакните се од деце и посматрача.** *Непажња може да буде узрок губљења контроле.*

- Алат користите само на отвореном или у добро проветреним просторијама.**

ЛИЧНА СИГУРНОСТ

- Будите опрезни, пазите шта радите док рукујете алатом и будите разборити.** Не користите алат ако сте уморни или под утицајем дроге, алкохола или лекова. *Тренутак непажње током руковања алатом може за резултат да има озбиљне повреде лица.*
- Користите личну заштитну опрему. Увек носите заштиту за очи.** *Сигурносна опрема као што је маска за заштиту од прашине, ципеле за заштиту од клизања, заштитна кацига или заштита за уши која се употребљава у одговарајућим условима смањује могућност повреда.*
- Не развлачите. Све време одржавајте одговарајући положај и равнотежу.** *То омогућава бољу контролу алата у неочекиваним ситуацијама.*
- Обуците се примерено.** *Постоји опасност од повреда пламеном или течним тиномом. Носите заштитну одећу како бисте се заштитили од опекотина. Косу, одећу и рукавице држите далеко од пламена. Пламен може да захвати широку одећу или дугу косу.*
- Обезбедите радни комад.** *Користите уређај за причершћивање за држање радног дела. То вам омогућава да користите обе руке током руковања алатом.*
- Не користите уређај у случају да пропушта (мирис гаса), показује било какве знакове оштећења или ако је неисправан.**
- Ако уређај пропушта (мирис гаса) одмах га изнесите напоље и проверите заптивеност без пламена.** *Увек користите сапуницу.*
- (Поновно) пуњење резервоара за гас мора да се обавља у добро проветреним просторијама далеко од било каквог могућег извора паљења, отвореног пламена, упалача, електричних кухињских апарата и далеко од других лица.** *Уверите се да следите сигурносна упутства и поруке упозорења на резервоару за пуњење.*
- Не вршите никакве промене на алату.**

КОРИШЋЕЊЕ И ОДРЖАВАЊЕ АЛАТА

- Држите алат на одговарајућем месту на собној температури између 10°C и 50°C.** Оставите алат да се потпуно охлади пре одлагања. Алат који се не употребљава држите на сувом месту изван домаћаја деце. Искључите сав алат који се не користи.
- Увек оставите алат да се потпуно охлади пре скидања/замене врхова и/или инсталирања/замене бризгальке.**
- Екстремно запаљиви гас под притиском.**
- Не користите у близини варница или отвореног пламена.**
- Немојте пробијати нити палити резервоар за гас, нити га држати на температури већој од 50 °C.**

- f. Држите изван домаћаја деце.
g. Не покушавајте раставити ову јединицу.

СЕРВИСИРАЊЕ

- a. Нека квалификовани сервисер сервисира алат уз коришћење само идентичних резервних делова. На тај начин обезбедиће се одржавање сигурности алата.

СПЕЦИФИКАЦИЈЕ

Број модела	2000
Извор снаге	пречишћени бутан гас
Капацитет резервоара за гас	± 17 ml / ± 9 грама
Време рада	± 45 минута (највиша поставка) ± 90 минута (најнижа поставка)
Време загревања	одмах (отворени пламен) ± 25 секунди (врхови)
Номинални улаз загревања	12 г/сат
Време хлађења	17 мин (< 25°C) (врхови) 15 мин (< 25°C) (заштита од пламена)
Температура	1200°C (отворени пламен) 680°C (врели ваздух) 550°C (врхови)
Тежина	135 грама (алат у празном стању)

ОПШТЕ ②

- A. Катализатор
B. Заштита од пламена
C. Навртка заштите од пламена
D. Керамички изолатор
E. Прекидач за паљење
F. Брава за заштиту за децу
G. Дугме за блокирање
H. Полука за контролу пламена
I. Резервоар за гас
J. Вентил за пуњење
K. Нож за обликовање
L. Глава отвореног пламена
M. Дефлектор
N. Врх за лемљење
O. Нож за сечење
P. Врх за врели ваздух
Q. Кључеви (7 и 8 mm)

(ПОНОВНО) ПУЊЕЊЕ РЕЗЕРВОАРА ЗА ГАС ③

Алат може да се пуни и користи само са течним бутан гасом. Уверите се да је гас који користите пречишћени бутан гас који може да се користи и за упалјаче.

- Држите алат и резервоар за пуњење гаса као што је приказано на слици ③.
- Напуните резервоар за гас течним бутан гасом следећи упутства на резервоару за пуњење. Резервоар за гас је напуњен када течни бутан гас отиче кроз вентил за пуњење. У том случају нема више ваздуха у резервоару за гас.

⚠ НЕМОЈТЕ ДА ПРЕПУНИТЕ РЕЗЕРВОАР ЗА ГАС. ДО ПРЕКОМЕРНОГ ПУЊЕЊА ДОЛАЗИ КАДА ИЗ РЕЗЕРВОАРА НЕ ИЗЛАЗИ ВАЗДУХ ПРИЛИКОМ ЊЕГОВОГ ПУЊЕЊА. У ТОМ СЛУЧАЈУ КОРИСТИТЕ ДРУГИ ВРХ НА РЕЗЕРВОАРУ ЗА ГАС СА КОЈИМ ПУНИТЕ, КАКО БИСТЕ ОМОГУЋИЛИ СА ВАЗДУХ ИЗЛАЗИ ИЗ РЕЗЕРВОАРА.

УПОТРЕБА

УВОД

Пре употребе се упознајте са компонентама алата, различитим врховима и садржајем комплета ②. Скините картонски поклопац са прекидача за паљење пре употребе алата.

Алат је опремљен механизмом за заштиту деце који захтева рад у два корака ради заштите од случајног паљења.

ON/OFF (УКЉУЧЕНО/ ИСКЉУЧЕНО)

Да бисте укључили алат и руковали њиме ④:

- Упалите алат као што је приказано.
- Керамички изолатор ће почети да светли кратко након паљења. Ако то није случај, поновите кораке 1 и 2.
- Ако желите да искључите уређај, отпустите прекидач за паљење. То ће аутоматски прекинути проток бутан гаса, доводећи до заустављања и постепеног хлађења алата.

Да бисте непрекидно руковали алатом ⑤:

- Упалите алат као што је описано горе.
- Гурните дугме за блокирање улево.
- Да бисте искључили алат, отпустите прекидач за паљење и гурните дугме за блокирање удесно. Тако ће се одмах зауставити проток бутан гаса.

КОРИШЋЕЊЕ СА ОТВОРЕНИМ ПЛАМЕНОМ

За употребу уређаја Dremel Versatip са отвореним пламеном одвртите заштиту, скините катализатор (и врх ако је монтиран) и завртите заштиту од пламена поново на уређај и притегните навртку заштите од пламена.

ПОДЕШАВАЊЕ ДУЖИНЕ ПЛАМЕНА И ТЕМПЕРАТУРЕ

После паљења, уверите се да је алат укључен тако што ћете проверити да ли је катализатор почео да светли. Затим померите полуку за контролу пламена према десно како бисте повећали дужину пламена и температуру или према лево како бисте смањили дужину пламена и температуру.

Кад користите отворени пламен или врели ваздух, Dremel Versatip има одговарајућу температуру одмах након паљења.

Сачекајте 25 секунди док се врхови загреју.

ПРИБОР

⚠ УВЕК ИСКЉУЧИТЕ АЛАТ И ОСТАВИТЕ ГА ДА СЕ ПОТПУНО ОХЛАДИ ПРЕ ПРИКЉУЧИВАЊА ИЛИ ОДСТРАЊИВАЊА ПРИБОРА

- Врх за лемљење:** за редовне активности лемљења, уз коришћење тинола
- Врели нож за сечење:** сечење најлонских нити ради спречавања „черупања“
- Нож за обликовање:** сечење на меру комада пластике и других материјала осетљивих на топлоту
- Глава отвореног пламена:** припрема за детаљно скидање боје
- Врх за врели ваздух:** топљење пластике и других материјала осетљивих на топлоту

- **Дефлектор:** стезање топлотне изолације око електричних водова

ПОСТАВЉАЊЕ / ЗАМЕНА ВРХОВА

⚠ УВЕК ОСТАВИТЕ АЛАТ ДА СЕ ПОТПУНО ОХЛАДИ ПРЕ ПОСТАВЉАЊА ИЛИ ЗАМЕНЕ ВРХОВА

Уверите се да користите одговарајући врх за посао који желите да урадите.

Користите само врхове који савршено одговарају алату. Недовољно причвршћени врхови могу да проузрокују неконтролисан и опасан пламен.

За употребу врхова потребно је монтирати катализатор.

1. За монтирање катализатора одвртите навртку заштите од пламена и скините заштиту од пламена.
2. Гурните катализатор у заштиту од пламена тако да стрелица буде окренута према вани.
3. Поставите заштиту од пламена и катализатор назад на алат и притегните навртку заштите од пламена.
4. Врх за лемљење, врх ножа за сечење, врх ножа за обликовање и врх за удубавање врелог ваздуха могу да се заврну на катализатор. Чврсто притегните битове уз употребу кључа од 7 mm.
5. За скидање врха једноставно употребите кључ од 7 mm како бисте одврнули врх. По потреби, употребите кључ од 8 mm за задржавање катализатора у жељеном положају.
6. Врх за широку главу пламена и врх дефлектора могу да се клизно помере преко краја катализатора. За њихово скидање одмакните катализатор.

ОДРЖАВАЊЕ И ЧИШЋЕЊЕ

⚠ УВЕК ОСТАВИТЕ АЛАТ ДА СЕ ПОТПУНО ОХЛАДИ ПРЕ ПОСТАВЉАЊА ИЛИ ЗАМЕНЕ БРИЗГАЉКЕ

ПОСТАВЉАЊЕ / ЗАМЕНА БРИЗГАЉКЕ

Бризгаљка може да се зачепи због нечистоће у бутан гасу. Да би радни век алата био дужи, бризгаљка може да се замени (резервну бризгаљку можете да наручите код вашег овлашћеног продавца). Ако се бризгаљка зачепи, приликом њене замене следите ове кораке:

1. Одвртите навртку заштите од пламена.
2. Скините заштиту од пламена (и катализатор и врх ако је могуће).
3. Одвртите керамичку изолацију.
4. Руком скините бризгаљку (мали бакарни део) лаганим окретањем и повлачењем. Поставите нову бризгаљку са малим отвором окренутим према вани.
5. Вратите керамичку изолацију на место и добро је завртите.
6. Вратите заштиту од пламена (и катализатор и врх ако је могуће).
7. Добро завртите навртку заштите од пламена.

⚠ УВЕК ИСКЉУЧИТЕ АЛАТ И ОСТАВИТЕ ГА ДА СЕ ПОТПУНО ОХЛАДИ ПРЕ ЧИШЋЕЊА

Очистите спољне делове алата чистом крпом. Ако је потребно, крпу

намочите са мало воде и неутралног детерџента.

За чишћење врха за лемљење натопите сунђер за лемљење са мало воде.

После лемљења или у случају пропуштања на врху за лемљење очистите врх сунђером са мало воде док је још увек врео.

СЕРВИС И ГАРАНЦИЈА

Ми препоручујемо да се сервисирање свих алата изводи у Dremel сервису.

Овај Dremel производ поседује гаранцију у складу са одредбама прописаним законом специфичним за земљу; оштећења услед нормалног коришћења и трошења, преоптерећења или непрописно коришћење искључени су из оквира гаранције.

У случају жалбе продавцу пошаљите нерасклопљени алат и/или пуњач заједно са доказом о куповини.

КОНТАКТИРАЈТЕ DREMEL

За више информација о сервису и гаранцији, као и асортиману предузећа Dremel, подршци и телефонској линији, посетите www.dremel.com.

ОДЛАГАЊЕ

Алат, прибор и амбалажу би требало сортирати за еколошки повољну рециклажу.

SAMO ZA EU-ZEMLJE

Prema evropskim smernicama 2012/19/EU o starim električnim i elektronskim uređajima i njihovim pretvaranju u nacionalno dobro ne moraju više upotrebljivi električni pribori da se odvojeno sakupljaju i odvoze nekoj regeneraciji koja odgovara zaštiti čovekove okoline.

Ukoliko se elektronski i električni uređaji otklone u otpad na neispravan način, moguće opasne materije mogu da imaju štetno dejstvo na životnu sredinu i zdravlje ljudi.

МК

УПОТРЕБЕНИ СИМБОЛИ

- ① ПРОЧИТАЈТЕ ГИ ОВИЕ УПАТСТВА

БЕЗБЕДНОСНИ ПРЕДУПРЕДУВАЊА

⚠ ПРЕДУПРЕДУВАЊЕ ПРОЧИТАЈТЕ ГИ СИТЕ

БЕЗБЕДНОСНИ ПРЕДУПРЕДУВАЊА И СИТЕ УПАТСТВА

Ако не се следат предупредувањата и упатствата, може да дојде до пожар и/или сериозна повреда. Чувајте ги сите предупредувања и упатства за идно користење. Пред користење на алатот, уверете се дали докрај сте ги прочитале и разбрале овие упатства.

БЕЗБЕДНОСТ НА РАБОТНИОТ ПРОСТОР

- a. **Работниот простор одржувајте го чист и добро осветлен.** Неуредните и темни работни простори можат да предизвикаат незгоди.
- b. **Немојте да чувате запалливи материјали во близина на алатот.**
- c. **Додека работите со електричниот алат, оддалечете ги децата и другите лица.** *Невниманието*

може да биде причина за губење на контролата.

- d. Алатот користете го само надвор или во добро проветрени простории.

ЛИЧНА БЕЗБЕДНОСТ

- a. Бидете внимателни, внимавајте што правите и користете здрав разум додека ракувате со електричниот алат. Не користете го електричниот алат ако сте уморни или под влијание на дрога, алкохол или лекаства. Само еден момент на невнимание додека ракувате со електричен алат може да доведе до сериозни телесни повреди.
- b. Користете опрема за лична заштита. Секогаш носете заштита за очите. Заштитната опрема, како на пр. маска против прашина, нелизгачки заштитни чевли, заштитен шлем или заштита за ушите, која се користи во соодветни услови, ќе ја намали можноста од повреди на лицата.
- c. Не пресегнувајте се премногу. За сето време одржувајте стабилна положба и рамнотежа. Тоа Ви овозможува подобра контрола над електричниот алат во неочекувани ситуации.
- d. Носете прописна облека. Постои опасност да се изгорите со пламенот или со легурата. Носете заштитна облека за да се заштитите од изгореници. Косата, облеката и нараквиците држете ги понастрана од пламенот. Лабавата облека или долгата коса можат лесно да се запалат.
- e. Прицврстете го работното парче. Користете уред за прицврстување за држење на работниот дел. Така ќе можете да ги користите обете раце за време на ракувањето со уредот.
- f. Не користете го уредот доколку пропушта (мирис на гас), покажува било какви знаци на оштетување или ако е неисправен.
- g. Ако уредот пропушта (мирис на гас), веднаш изнесете го надвор и проверете го дихтувањето без пламен. Секогаш користете пена.
- h. (Повторното) полнење на резервоарот за гас мора да се врши во добро проветрени простории, далеку од било какви можни извори на палење, отворен пламен, запалки, електрични кујнски апарати и понастрана од други лица. Уверете се дали ги следите безбедносните упатства и предупредувачките напомени на резервоарот за полнење.
- i. Немојте да вршите никакви промени на алатот.

УПОТРЕБА И ОДРЖУВАЊЕ НА АЛАТОТ

- a. Чувајте го алатот на соодветно место на температура меѓу 10°C и 50°C. Оставете го алатот потполно да се олади пред да го спакувате. Алатот кој не го користите мора да го одложите на суво место вон дофатот на деца. Исклучете ги сите алатки кои не ги користите.
- b. Секогаш оставете го алатот да се олади пред да ги тргнете/

замените приклучоците и/или да ги монтирате/смените млазниците.

- c. Екстремно запаллив гас под притисок.
- d. Немојте да го користите во близина на искри или отворен пламен.
- e. Немојте да го пробивате или палите резервоарот за гас или да го чувате на температура повисока од 50°C.
- f. Држете го надвор од дофатот на деца.
- g. Не обидувајте се да го расклопите овој уред.

СЕРВИС

- a. Алатот треба да го сервисира квалификуван сервисер со користење само на идентични резервни делови. На овој начин ќе се обезбеди одржување на сигурноста на алатот.

СПЕЦИФИКАЦИИ

Број на моделот	2000
Извор на напојување	рафиниран бутан
Капацитет на резервоарот за гас	± 17 ml / ± 9 gr
Време на работа	± 45 минути (највисока вредност) ± 90 минути (најниска вредност)
Време на загревање	Моментално (отворен пламен) ± 25 секунди (врвови)
Номинален влез за загревање	12 g/h
Време на ладење	17 минути (< 25°C) (врвови) 15 минути (< 25°C) (штитник за пламен)
Температура	1200°C (отворен пламен) 680°C (топол воздух) 550°C (врвови)
Тежина	135 грами (алат во празна состојба)

ОПШТО ②

- A. Катализатор
B. Штитник за пламен
C. Матица на штитникот за пламен
D. Керамички изолатор
E. Прекинувач за палење
F. Брава за заштита на деца
G. Копче за заклучување
H. Рачка за контрола на пламенот
I. Резервоар за гас
J. Вентил за полнење
K. Нож за обликување
L. Јазиче на отворен пламен
M. Насочувач
N. Млазница за лемење
O. Нож за режење
P. Млазница за жежок воздух
Q. Клучеви (7 и 8 mm)

(ПОВТОРНО) ПОЛНЕЊЕ НА РЕЗЕРВОАРОТ ЗА ГАС ③

Алатот може да се полни и користи со течен гас бутан.

Уверете се дека гасот кој го користите е пречистен гас бутан кој може да се користи и за запалки.

- Алатот и резервоарот за полнење на гас држете ги како што е прикажано на ③.
- Наполнете го резервоар со течен гас бутан следејќи ги упатствата на резервоарот за полнење. Резервоарот за гас е наполнет кога течниот гас бутан истекува низ вентилот

за полнење. Во тој случај, во резервоарот за гас повеќе нема воздух.

⚠ НЕ ПРЕПОЛНУВАЈТЕ ГО РЕЗЕРВОАРОТ ЗА ГАС. СЕ СЛУЧУВА ПРЕПОЛНУВАЊЕ КОГА НЕ ИЗЛЕГУВА ВОЗДУХОТ ОД РЕЗЕРВОАРОТ ДОДЕКА СЕ ПОЛНИ. ВО ТАКОВ СЛУЧАЈ, КОРИСТЕТЕ РАЗЛИЧЕН ВРВ ЗА РЕЗЕРВОАРОТ ЗА ГАС СО КОЈШТО ЌЕ ПОЛНИТЕ, ЗА ДА МОЖЕ ДА ИЗЛЕГУВА ВОЗДУХОТ ДОДЕКА РЕЗЕРВОАРОТ ЗА ПОЛНИ.

КОРИСТЕЊЕ

ПОЧЕТОК

Запознајте се со компонентите на алатот, различните врвови и содржината на комплетот пред да почнете да го користите ②. Отстранете го картонскиот поклопец од прекинувачот на палењето пред да го користите алатот. Алатот е опремен со механизам за заштита на деца, којшто штити од ненамерно палење и којшто се отклучува во два чекора.

ON/OFF (ВКЛУЧЕНО/ ИСКЛУЧЕНО)

За да го запалите и да работите со алатот ④:

1. Запалете го алатот како што е илустрирано.
2. Керамичкиот изолатор ќе почне да светли кратко после палењето. Ако ова не е случај, повторете ги чекорите 1 и 2.
3. Ако сакате да го исклучите алатот, отпуштете го копчето за палење. Така автоматски ќе се прекине протокот на бутан по што алатот ќе се изгаси и полека ќе се излади.

За алатот да работи постојано ⑤:

1. Запалете го алатот како што е опишано погоре.
2. Излизгајте го копчето за блокирање кон лево.
3. За да го исклучите алатот, пуштете го прекинувачот за палење и излизгајте го копчето за блокирање кон лево. Ова веднаш ќе го прекине доводот на бутан.

УПОТРЕБА СО ОТВОРЕН ПЛАМЕН

За употреба на уредот Dremel Versatip со отворен пламен, одвртете го штитникот за пламен, симнете го катализаторот (и млазницата ако е прицврстена) и повторно зашрафете го на уредот штитникот за пламен, и затегнете ја матицата од штитникот за пламен.

ПОДЕСУВАЊЕ НА ДОЛЖИНАТА НА ПЛАМЕНОТ И НА ТЕМПЕРАТУРАТА

После палењето, проверете дали уредот е запален така што ќе проверите дали светли катализаторот. Потоа поместете ја вдесно рачката за управување со пламенот, за да ја зголемите должината на пламенот и температурата, или влево, за да ја смалите должината на пламенот и температурата.

Кога се користи отворен пламен или жежок воздух, алатот ја има саканата температура веднаш по палењето.

Молиме, причекајте 25 секунди додека да се загрееат млазниците.

ПРИБОР

⚠ СЕКОГАШ ИСКЛУЧЕТЕ ГО АЛАТОТ И ОСТАВЕТЕ ГО ПОТПОЛНО ДА СЕ ОЛАДИ ПРЕД ПРИКЛУЧУВАЊЕ ИЛИ ОТСТРАНУВАЊЕ НА ПРИБОРОТ

- **Млазница за лемење:** за вообичаени лемења, со помош на калај за лемење
- **Жежок нож за режење:** режење на најонски врвки без „кубење“
- **Нож за обликување:** рамно режење на пластика или други осетливи материјали
- **Јазиче на отворениот пламен:** припрема за детално симнување на бојата
- **Млазница за жежок воздух:** топење на пластика и други материјали остеливи на топлина
- **Насочувач:** собирање на топлинската изолација околу електричните инсталации

ПОСТАВУВАЊЕ / ЗАМЕНА НА ВРОВОИ

⚠ СЕКОГАШ ОСТАВЕТЕ ГО АЛАТОТ ПОТПОЛНО ДА СЕ ОЛАДИ ПРЕД ДА ГИ ПОСТАВИТЕ ИЛИ ЗАМЕНИТЕ ВРОВОИТЕ

Осигурете се дека го користите правилниот врв за намената за која ви треба.

Користете само врвови коишто совршено легнуваат во алатката. Недоволно прицврстените млазници можат да предизвикаат неконтролиран и опасен пламен.

За употреба на млазниците потребно е да се монтира катализаторот.

1. Отшрафете ја матицата од штитникот за пламен и симнете го штитникот за пламен.
2. Лизгајки поместете го катализаторот кон штитникот за пламен, така што стрелката да биде свртена нанадвор.
3. Поставете ги штитникот за пламен и катализаторот назад на уредот, и затегнете ја матицата од штитникот за пламен.
4. Млазницата за лемење, врвот од ножот за режење, врвот од ножот за обликување и млазницата за вдување на жежок воздух можат да се зашрафат на катализаторот. Цврсто затегнете го врвот со помош на 7 mm-ски клуч за затегање.
5. За симнување на млазницата, едноставно употребете 7 mm-ски клуч за затегање, за да ја одвртите млазницата. Употребете 8 mm-ски клуч за затегање, за да го задржите катализаторот во саканата положба.
6. Млазницата за широк јазик на пламен и насочувачот на млазницата можат лизгајки да се поместат преку крајот на катализаторот. За да ги симнете, извадете го катализаторот.

ОДРЖУВАЊЕ И ЧИСТЕЊЕ

⚠ СЕКОГАШ ОСТАВЕТЕ ГО АЛАТОТ ПОТПОЛНО ДА СЕ ОЛАДИ ПРЕД ДА ГИ ИЗВАДИТЕ ИЛИ ЗАМЕНИТЕ МЛАЗНИЦИТЕ.

МОНТИРАЊЕ / МЕНУВАЊЕ НА МЛАЗНИЦАТА

Млазницата може да се зачепи поради нечистотии во гасот бутан. За да го продолжите работниот век на алатот, менувајте ја млазницата

(можете да порачате замена преку дистрибутерот). Ако млазницата се зачепи, следете ги овие чекори за замена на млазницата:

1. Одвртете ја матицата од штитникот за пламен.
2. Симнете го штитникот за пламен (и катализаторот и продолжетокот, доколку е можно).
3. Одвртете ја керамичката изолација.
4. Отстранете ја млазницата (малиот бакарен дел) со рака лесно вртејќи и влечејќи. Монтирајте ја новата млазница, свртена со малиот отвор на надвор.
5. Вратете ја керамичката изолација на местото и добро затегнете ја.
6. Заменете го штитникот за пламен (и катализаторот и продолжетокот, доколку е можно).
7. Добро затегнете ја матицата од штитникот за пламен.

СЕКОГАШ ИСКЛУЧЕТЕ ГО АЛАТОТ И ОСТАВЕТЕ ГО ПОТПОЛНО ДА СЕ ОЛАДИ ПРЕД ДА ГО ЧИСТИТЕ

Надворешните делови од алатот чистете ги со чиста крпа. Ако е потребно, крпата намокрете ја со малку вода и неутрален детергент. За чистење на млазницата за лемење, натопете го сунѓерот за лемење во малку вода. После лемењето или ако останат парченца на млазницата, избришете ја со сунѓерот додека е уште жешка.

СЕРВИС И ГАРАНЦИЈА

Ние Ви препорачуваме сервисирањето на сите алати да се врши во сервисите на Dremel. Овој продукт на Dremel има гаранција во склад со одредбите пропишани со закон/специфични за земјата; оштетувањата поради нормалното користење и абеење, преоптоварување или непрописно користење се изземени од гаранцијата. Во случај на рекламација, алатот и/или полначот испратете ги до вашиот дистрибутер во нерасклопена состојба, заедно со доказот за купување.

КОНТАКТ СО DREMEL

За повеќе информации во врска со сервисирањето и гаранцијата, асортиманот на фирмата Dremel, поддршка и телефонски број посетете нè на www.dremel.com.

ОТСТРАНУВАЊЕ НА ОТПАДОТ

Алатот, приборот и амбалажата треба да се сортираат заради еколошки поволното рециклирање.

САМО ЗА ЗЕМЈИТЕ ОД ЕУ

Според Европската регулатива 2012/19/EU за електрични и електронски уреди и нивната имплементација во националното право, електричните алати што се вон употреба мора одделно да се собираат и да се рециклираат на еколошки прифатлив начин. Доколку се отстрануваат неправилно, електричната и електронската опрема може да имаат штетни влијанија врз животната средина и здравјето на луѓето поради можното присуство на опасни материји.

SK

POUŽITÉ SYMBOLY

① PREČÍTAJTE SI TIETO POKYNY

BEZPEČNOSTNÉ UPOZORNENIA

VÝSTRAHA PREČÍTAJTE SI VŠETKY BEZPEČNOSTNÉ UPOZORNENIA A POKYNY

Nedodržanie akéhokoľvek z uvedených upozornení či pokynov môže zapríčiniť požiar alebo vážne zranenie. Všetky upozornenia a pokyny si odložte na použitie v budúcnosti. Pred prvým použitím prístroja si pozorne preštudujte tento návod.

BEZPEČNOSŤ NA PRACOVISKU

- a. **Pracovisko udržiavajte čisté a dobre osvetlené.** *Neupratané alebo slabo osvetlené miesta sú častou príčinou nehôd.*
- b. **V blízkosti prístroja neskladujte horľavé materiály.**
- c. **Počas práce s elektrickým náradím zabráňte prístupu detí a nepovolaných osôb.** *Akéhokoľvek rozptyľovanie pozornosti môže viesť k strate kontroly nad nástrojom.*
- d. **Pristroj používajte len vo voľnom priestranstve alebo v dobre vetraných miestnostiach.**

OSOBNÁ BEZPEČNOSŤ

- a. **Počas manipulácie s prístrojom buďte pozorní, sústreďte sa na opracúvaný predmet a používajte zdravý úsudok.** **Pristroj nepoužívajte, ak ste unavení alebo pod vplyvom drog, alkoholu či liekov.** *Aj krátka chvíľa nepozornosti počas manipulácie s prístrojom môže spôsobiť vážne poranenie.*
- b. **Pri práci používajte ochranné pracovné pomôcky.** **Vždy používajte ochranu očí.** *Použitie vhodných ochranných pomôcok, akými sú napríklad protiprachová maska, bezpečnostná protišmyková obuv, ochranná prilba či ochrana sluchu, znižuje riziko poranenia.*
- c. **Nepoužívajte prístroj príliš vysoko.** **Počas práce vždy udržiavajte stabilné držanie tela a rovnováhu.** *Tým sa zabezpečí lepšia kontrola nad elektrickým prístrojom v prípade neočakávaných udalostí.*
- d. **Používajte vhodné oblečenie.** *Hrozí riziko popálenia plameňom alebo tekutým činom. Chráňte sa proti popáleniu vhodným ochranným oblečením. Vlasy, oblečenie a rukavice udržiavajte v bezpečnej vzdialenosti od plameňa. Príliš voľné oblečenie alebo dlhé vlasy by sa mohli vznietiť.*
- e. **Zabezpečte obrobok.** *Oppracúvaný predmet upevnite vo zveráku. Potom budete môcť na manipuláciu s prístrojom používať obe ruky.*
- f. **Zariadenie nepoužívajte, ak z neho uniká plyn (cítite zápach), prejavujú sa na ňom známky mechanického poškodenia či poruchy činnosti.**
- g. **Ak zo zariadenia uniká plyn (cítite zápach), okamžite ho vynesť z miestnosti von a bez použitia plameňa skontrolujte tesnenie.** *Vždy používajte mydlovú vodu.*
- h. **Nádobu na plyn je možné opätovne naplniť len na dobre vetranom mieste v dostatočnej vzdialenosti od akéhokoľvek**

možného zdroja vznietenia, otvoreného ohňa, horákov či elektrického sporáka a v dostatočnej vzdialenosti od iných osôb. *Pozorne si prečítajte bezpečnostné a výstražné pokyny na nádobe s náhradnou náplňou.*

- i. Prístroj nijakým spôsobom neupravujte.

POUŽÍVANIE A ÚDRŽBA PRÍSTROJA

- a. Prístroj skladujte na vhodnom mieste s teplotou vzduchu medzi 10 °C a 50 °C. Pred uskladnením počkajte, kým prístroj úplne vychladne. **Nepoužívané prístroje by mali byť uskladnené mimo dosahu detí na suchom mieste. Všetky nepoužívané prístroje vypnite.**
- b. Pred odstraňovaním/výmenou hrotov a/alebo inštalovaním/výmenou dýzy vždy nechajte prístroj úplne vychladnúť.
- c. Mimoriadne horľavý plyn pod tlakom.
- d. Nepoužívajte v blízkosti výskytu iskier alebo otvoreného ohňa.
- e. Nádobu na plyn neprepichujte, nevhadzujte do ohňa ani neskladujte pri teplotách nad 50 °C.
- f. Uchovávajte mimo dosahu detí.
- g. Toto zariadenie nerozoberajte.

SERVIS

- a. V prípade potreby prístroj odovzdajte do opravy kvalifikovanému odborníkovi. **Je nevyhnutné používať len identické náhradné súčiastky. Len tak sa zabezpečí bezpečnosť ďalšieho používania elektrického prístroja.**

TECHNICKÉ ÚDAJE

Model č.	2000
Zdroj energie	Bežný rafinovaný bután
Kapacita nádoby na plyn	± 17 ml/± 9 gramov
Doba prevádzky	± 45 minút (max. nastavenie) ± 90 minút (min. nastavenie)
Doba zohriatia	Okamžite (otvorený oheň) ± 25 sekúnd (hroty)
Menovitý tepelný príkon	12 g/h
Doba ochladenia	17 min (< 25 °C) (hroty) 15 min (< 25 °C) (chránič plameňa)
Teplota	1200 °C (otvorený oheň) 680 °C (horúci vzduch) 550 °C (hroty)
Hmotnosť	135 gramov (samotný prístroj)

VŠEOBECNÉ ②

- A. Katalyzátor
B. Chránič plameňa
C. Matica chrániča plameňa
D. Keramický izolátor
E. Spínač zapaľovania
F. Bezpečnostná poistka
G. Zaisťovacie tlačidlo
H. Regulátor plameňa
I. Nádoba na plyn
J. Plniaci ventil
K. Tvarovací nôž
L. Široká dýza horáka
M. Deflektor
N. Spájkový hrot
O. Rezací nôž
P. Hrot na horúci vzduch
Q. Kľúče (7 a 8 mm)

(OPĀTOVNÉ) NAPLNENIE NÁDOBY NA PLYN ③

Prístroj je možné naplniť a používať len s tekutým butánom. Ubezpečte sa, že plyn, ktorý používate, je bežný rafinovaný bután, používaný i v zapaľovačoch.

1. Uchopte prístroj a nádobu s náhradnou náplňou, ako je znázornené na obrázku ③.
2. Podľa pokynov na náhradnej náplni naplňte nádobu na plyn tekutým butánom. Nádoba na plyn je plná, keď tekutý bután uniká cez plniaci ventil. V takom prípade sa v nádobe na plyn už nenachádza žiaden vzduch.



NÁDOBU NA PLYN NEPREPLŇUJTE. K PREPLNENIU DÔJDE, KEĎ POČAS PLNENIA NEUNIKÁ Z NÁDOBY ŽIADEN VZDUCH. V TAKOM PRÍPADOU POUŽITE INÚ ŠPIČKU NA NÁDOBU NA PLYN KTOROU NAPLNĀTE, ABY MOHOL Z NÁDOBY UNIKÁŤ VZDUCH.

POUŽÍVANIE

ÚVODNÉ POKYNY

Pred prvým použitím sa oboznámte so základnými súčiastkami prístroja, rôznymi hrotmi a obsahom súpravy ②. Pred použitím prístroja odstráňte lepenkový kryt zo spínača zapaľovania. Prístroj je vybavený bezpečnostným mechanizmom, ktorý vyžaduje dvojkrokové ovládanie, aby sa zabránilo náhodnému zapáleniu.

ZAP/VYP

Ak chcete prístroj zapnúť a používať ④:

1. Prístroj zapáľte ako je znázornené na obrázku.
2. Krátko po zapálení horáka sa rozžeraví keramický izolátor. Ak sa tak nestane, zopakujte kroky 1 a 2.
3. Prístroj vypnete uvoľnením spínača zapaľovania. Tým sa automaticky zastaví prívod butánu, čo spôsobí zastavenie a pomalé ochladenie prístroja.

Ak chcete vyvolať nepretržitú činnosť prístroja ⑤:

1. Prístroj zapáľte spôsobom opísaným vyššie.
2. Zaisťovacie tlačidlo preklopte doľava.
3. Ak chcete prístroj vypnúť, uvoľnite spínač zapaľovania a zaisťovacie tlačidlo preklopte doprava. Tým sa okamžite zastaví prívod butánu.

POUŽÍVANIE S OTVORENÝM OHŇOM

Ak chcete horák Dremel Versatip používať s otvoreným plameňom, odskrutkujte chránič plameňa, odstráňte katalyzátor (a hrot, ak je nasadený) a potom chránič plameňa znovu priskrutkujte a pevne utiahnite jeho maticu.

VEĽKOSŤ PLAMEŇA A NASTAVENIE TEPLoty

Po zapálení sa ubezpečte, že je prístroj zapnutý.

V takom prípade sa katalyzátor rozžeraví.

Potom posunutím regulátora plameňa doprava veľkosť a teplotu plameňa zvýšite, posunutím doľava ich naopak znížite.

Pri používaní otvoreného ohňa alebo horúceho vzduchu je prístroj nastavený na správnu teplotu ihneď po zapálení horáka.

Počkajte asi 25 sekúnd, kým sa rozžeravia hroty.

PRÍSLUŠENSTVO

PRED PRIPOJENÍM ALEBO ODPOJENÍM PRÍSLUŠENSTVA PRÍSTROJ VŽDY VYPNITE A POČKAJTE, KÝM ÚPLNE VYCHLADNE

- **Spájkovací hrot:** bežné spájkovanie s využitím taveného cínu
- **Horúci rezací nôž:** rezanie nylonových povrazov s cieľom zabrániť ich „strapkaniu“
- **Tvarovací nôž:** orezávanie fólií a iných termocitlivých materiálov
- **Široká dýza horáka:** príprava na povrchové odstránenie farby
- **Hrot na horúci vzduch:** tavenie plastov a iných termocitlivých materiálov
- **Deflektor:** skracovanie termocitlivej elektrickej izolácie okolo vodičov

INŠTALÁCIA/VÝMENA HROTOV

PRED INŠTALÁCIOU ALEBO VÝMENOU HROTOV POČKAJTE, KÝM PRÍSTROJ ÚPLNE NEVYCHLADNE

Vždy používajte ten najvhodnejší hrot pre daný účel.

Používajte len hroty, ktoré do prístroja presne zapadnú.

Uvoľnené hroty môžu spôsobiť nebezpečenstvo nekontrolovateľného a nebezpečného plameňa.

Pri použití hrotov je nevyhnutná inštalácia katalyzátora.

1. Odskrutkujte maticu chrániča plameňa a odstráňte chránič plameňa.
2. Nasadte katalyzátor na chránič plameňa užšou stranou smerom von.
3. Nasuňte chránič plameňa a katalyzátor späť na prístroj a pevne utiahnite maticu chrániča plameňa.
4. Na katalyzátor je možné priskrutkovať spájkovací hrot, hrot rezacieho noža, hrot tvarovacieho noža a hrot dýchadla horúceho vzduchu. Hroty pevne utiahnite 7 mm kľúčom.
5. Ak chcete hrot odstrániť, jednoducho ho zas 7 mm kľúčom odskrutkujte. V prípade potreby pridržte katalyzátor 8 mm kľúčom.
6. Hrot širokej dýzy horáka a hrot deflektora ľahko prekážnu cez koniec katalyzátora. Odstráňte ich stiahnutím z katalyzátora.

ÚDRŽBA A ČISTENIE

PRED INŠTALOVANÍM ALEBO VÝMENOU DÝZY POČKAJTE, KÝM PRÍSTROJ ÚPLNE NEVYCHLADNE

INŠTALÁCIA/VÝMENA DÝZY

Dýza sa môže upchať nečistotami v butáne. Aby sa zabezpečila čo najdlhšia životnosť prístroja, dýza je vymeniteľná (náhradnú dýzu si môžete objednať u miestneho predajcu). Ak sa dýza upcháva, vymeníte ju nasledovným postupom:

1. Odskrutkujte maticu chrániča plameňa.
2. Odstráňte chránič plameňa (v prípade potreby aj katalyzátor a hrot).
3. Odskrutkujte keramický izolátor.
4. Dýzu (malú medenú časť) odstráňte rukou jej jemným pootočením a vytiahnutím. Nasadte na prístroj novú dýzu menším otvorom smerom von.
5. Vložte keramický izolátor späť a bezpečne ho utiahnite.

6. Vymeňte chránič plameňa (v prípade potreby aj katalyzátor a hrot).
7. Pevne utiahnite maticu chrániča plameňa.

PRED ČISTENÍM PRÍSTROJ VŽDY VYPNITE A NECHAJTE ÚPLNE VYCHLADNÚŤ

Povrch prístroja očistíte čistou handričkou. V prípade potreby handričku navlhčíte malým množstvom neutrálneho saponátu.

Spájkovací hrot otrite špongiou na čistenie hrotov navlhčenou vo vode. Po ukončení spájkovania alebo v prípade zvyškov spájky na spájkovacom hrote tento hrot, kým je ešte horúci, očistíte špongiou.

SERVISNÉ A ZÁRUČNÉ PODMIENKY

Odporúčame vykonávať akýkoľvek servis prístroja v servisnom centre Dremel.

Tento výrobok spoločnosti DREMEL podlieha záručným podmienkam v súlade s legislatívnymi ustanoveniami príslušnej krajiny; záruke nepodlieha bežné opotrebovanie nástroja ani poškodenia spôsobené jeho preťažením či nesprávnou manipuláciou.

V prípade reklamácie prístroj a/alebo nabíjačku odošlite v nerozobratom stave spolu s dokladom o jeho zakúpení na adresu predajcu.

ADRESA SPOLOČNOSTI DREMEL

Bližšie informácie o servise a záruke, výrobkoch, podpore a službách spoločnosti Dremel nájdete na webovej adrese www.dremel.com.

A LIKVIDÁCIA

Prístroj, jeho príslušenstvo i obal je potrebné recyklovať v súlade s princípmi ochrany životného prostredia.

LEN PRE KRAJINY EÚ

Podľa európskej smernice 2012/19/EÚ o starých elektrických a elektronických zariadeniach a podľa jej realizácie v národnom práve sa musí už nepoužiteľné elektrické náradie zbierať separovane a odovzdať na ekologickú recykláciu.

Pri nesprávnej likvidácii môžu mať staré elektrické a elektronické zariadenia kvôli možnej prítomnosti nebezpečných látok škodlivý vplyv na životné prostredie a ľudské zdravie.

رقم الطراز..... 2000
مصدر التيار..... غاز البيوتان النقي
سعة خزان الغاز $17 \pm$ مل / $9 \pm$ جرامات
وقت التشغيل $45 \pm$ دقيقة (أعلى إعداد)
وقت التسخين $90 \pm$ دقيقة (أقل إعداد)
وقت التسخين فوراً (لسان اللهب)
دخول التسخين الاسمي 12 ج/ساعة
وقت التبريد 17 دقيقة (>)
درجة مئوية (الرووس) 25
درجة مئوية (الرووس) 15
درجة مئوية (واقى اللهب) 1200
درجة الحرارة 680
السنة (اللب) 550
الوزن 135
فارغة) جرانا (الأداة

② عام

R.	الحفاز
S.	واقى اللهب
T.	صامولة واقى اللهب
U.	عازل خزفي
V.	مفتاح الإشعاع
W.	قفل الأمان ضد عبث الأطفال
X.	زر "القفل"
Y.	ذراع التحكم في اللهب
Z.	خزان الغاز
AA.	صمام الماء
AB.	سكين التشكيل
AC.	رأس اللهب العريض
AD.	الحارף
AE.	رأس اللحام
AF.	سكين القطع
AG.	رأس الهواء الساخن
AH.	مفتاح الربط (7 و 8 م)

③ ملء (إعادة ملء) خزان الغاز

يمكن ملء الأداة وتشغيلها بغاز البيوتان السائل فقط. تأكد من أن الغاز المستخدم هو غاز البيوتان النقي والذي يمكن استخدامه أيضاً للقذاحات.

1. أمسك الأداة وحارياً إعادة ملء الغاز كما هو موضح في الشكل ③.
2. املا خزان الغاز بغاز البيوتان السائل مع مراعاة التعليمات الموجودة على حاوية إعادة الملء. ويكون خزان الغاز مملوفاً عندما يخرج غاز البيوتان السائل من خلال صمام الملء. في هذه الحالة، لا يوجد هواء في خزان الغاز.

لا تتألف في ملء خزان الغاز. تحدث المبالغة في ملء خزان الغاز عندما لا يخرج الغاز من الخزان أثناء ملئه. في هذه الحالة، يرجى استخدام رأس مختلف في خزان الغاز الذي تملؤه به، لكي يسمح بخروج الغاز من الخزان.

الاستخدام

الشروع في العمل

تعرف على مكونات الأداة، والرووس المختلفة ومحتويات المجموعة قبل الاستخدام ②. قم بإزالة الغطاء الكرتوني من مفتاح الإشعاع قبل استخدام الأداة. يتم تزويد الأداة بألية أمان ضد عبث الأطفال، وتتطلب خطوتين للحماية من الإشعاع المفاجئ.

الإيقاف / التمشيغ

لفتح الأداة وتشغيلها ④:

1. قم بتشغيل الأداة كما هو موضح.
2. سيبدأ العازل الخزفي بالتوجه لفترة قصيرة بعد الإشعاع. وفي حالة عدم حدوث ذلك، كرر الخطوتين 1 و 2.
3. لإيقاف تشغيل الأداة، حرر مفتاح الإشعاع. وسيعمل هذا على إيقاف تدفق غاز البيوتان على الفور. مما يسبب توقف الأداة وبرودها ببطء.

لتشغيل الأداة باستمرار ⑤:

1. قم بتشغيل الأداة كما هو موضح أعلاه.
2. حرك زر القفل جهة اليسار.
3. لإيقاف تشغيل الأداة، حرر مفتاح الإشعاع وحرك زر القفل جهة اليمين. وسيعمل هذا على إيقاف تدفق غاز البيوتان على الفور.

الصيانة

a. يجب إصلاح الأداة بواسطة شخص مؤهل مختص بالإصلاح يستخدم قطع الغيار المتطابقة فقط. حيث سيضمن ذلك الحفاظ على سلامة الأداة.

الرموز المستخدمة

① برجاء قراءة هذه التعليمات

تحذيرات الأمان

اقرأ جميع تحذيرات الأمان وجميع التعليمات



قد يؤدي عدم اتباع التعليمات والتحذيرات إلى حريق، و/أو إصابة بالغة. احفظ جميع التحذيرات والتعليمات للرجوع إليها في المستقبل. قبل استخدام الأداة، تأكد من قراءة هذا الدليل واستيعابه بالكامل.

سلامة منطقة العمل

- a. حافظ على نظافة منطقة العمل وإضاءتها الجيدة. تشجع المناطق التي تسودها الفوضى أو الظلام على وقوع الحوادث.
- b. لا تحتفظ بالمواد القابلة للاحتراق بالقرب من الأداة.
- c. أبعد الأطفال والمتفرجين أثناء تشغيل أداة كهربائية. فقد يتسبب شرود ذهنك في فقدانك للسيطرة.
- d. استخدم الأداة بالخارج أو داخل غرف جيدة التهوية فقط.

السلامة الشخصية

- a. كن منتهيها، وانتبه إلى ما تفعله، وتحلّ بحسن التمييز عند تشغيل الأداة. ولا تستخدم الأداة عندما تكون مرهقاً أو تحت تأثير المخدرات أو الكحول أو العلاج الطبي. قد يؤدي تشتيت الانتباه للحظة واحدة أثناء تشغيل الأدوات إلى إصابة شخصية خطيرة.
- b. استخدم معدات حماية شخصية. وارتد واقى عين على الدوام. ستقل معدات الوقاية مثل قناع لفترة الأثرية، أو أحذية الأمان المضادة للترحلق، أو الخوذة أو معدات وقاية السمع التي يتم استخدامها في ظروف مناسبة من الإصابات الشخصية.
- c. لا تتجاوز. حافظ على توازنك وثبات قدميك طوال الوقت. يؤدي ذلك إلى التمكن من الحصول على تحكم أفضل في الأداة في المواقف المفاجئة.
- d. ارتد الملابس المناسبة. فهناك خطر من إحراق نفسك باللهب أو بقصدير اللحام السائل. وارتد الملابس الواقية لحماية نفسك من الإصابة بحروق. وأبعد شعرك وملابسك وقفازاتك بعيداً عن اللهب. فقد تشتعل النار في الملابس القطنية أو الشعر الطويل.
- e. قم بتأمين قطعة العمل. استخدم جهاز تثبيت للإسكاف بقطعة العمل. فهذا يسمح لك باستخدام كلتا اليدين لتشغيل الأداة.
- f. لا تستخدم الجهاز في حالة التسريب (رائحة غاز) أو ظهور أي علامة من علامات التلف أو العطل.
- g. في حالة حدوث تسريب في الجهاز (رائحة غاز)، خذه إلى الخارج على الفور وتأكد من إحكام الربط دون استخدام اللهب. استخدم رغووة الصابون دائماً.
- h. يجب ملء (إعادة ملء) خزان الغاز في مكان جيد التهوية بعيداً عن أي مصادر قابلة للاشتعال وألسنة اللهب ومصابيح التوجيه وأواني الطهي الكهربائية وبعيداً عن الأشخاص الآخرين. تأكد من مراعاة تعليمات الأمان وإشعارات التحذير الموجودة على حاوية إعادة الملء.
- i. ولا تقم بأي تعديلات على الأداة.

استخدام الأداة والعناية بها

- a. قم بتخزين الأداة في مكان مناسب تتراوح درجة الحرارة المحيطة فيه بين 10 درجات مئوية و 50 درجة مئوية. واترك الأداة تبرد تماماً قبل التخزين. ويجب تخزين الأدوات غير المستخدمة بعيداً عن الأطفال في مكان جاف. وأوقف تشغيل جميع الأدوات غير المستخدمة.
- b. اترك دوماً الأداة تبرد تماماً قبل إزالة / استبدال الرووس و / أو تركيب / استبدال الفوهة.
- c. غاز شديد الاشتعال تحت الضغط. لا تستخدمه بالقرب من الشرر أو السنة اللهب.
- d. لا تقم بتعب خزان الغاز أو إحراقه أو تخزينه في درجة حرارة تزيد عن 50 درجة مئوية.
- e. احتفظ بها بعيداً عن متناول الأطفال.
- f. لا تحاول فك هذه الوحدة.

ولتنظيف رأس اللحم، انقع إسفنجة اللحم في كمية من الماء.

بعد اللحم أو في حالة الإفراط في وضع سبيكة اللحم على الرأس، امسح الرأس باستخدام الإسفنجة وهي لا تزال ساخنة.

الخدمة والضمان

ونوصي بأن يتم إجراء جميع عمليات صيانة الأداة بمعرفة مركز صيانة Dremel.

يتم ضمان منتج Dremel هذا بما يتفق مع اللوائح الإلزامية/المخصصة للدولة؛ ويستثنى من هذا الضمان التلف الناتج عن البلى والتآكل العادي أو زيادة الحمل أو التعامل الخاطئ. في حالة وجود شكوى، أرسل الأداة أو الشاحن دون تفكيك بالإضافة إلى حجة الشراء إلى الوكيل.

الاتصال بشركة DREMEL

لمزيد من المعلومات حول الخدمة والضمان وحول مجموعة منتجات Dremel، والدعم والخط الساخن الخاص بشركة Dremel، انتقل إلى www.dremel.com.

التخلص من البطارية

ينبغي فرز الأداة والملحقات والتغليف لإعادة تدويرها بشكل لا يضر بالبيئة.

الاستخدام مع لسان اللهب

لاستخدام Dremel Versatip مع لسان اللهب، قم بفك واقي اللهب وأخرج الحفاز (والرأس في حالة تركيبه) وأعد ربط واقي اللهب على الأداة وأحكم ربط صامولة واقي اللهب.

ضبط طول اللهب ودرجة حرارته

بعد الإشعال، تأكد من أن الأداة قيد التشغيل بالتحقق من بدء توهج الحفاز.

ثم حرك ذراع التحكم في اللهب إلى اليمين لزيادة طول اللهب ودرجة حرارته أو إلى اليسار لتقليل طول اللهب ودرجة حرارته.

وعند استخدام لسان اللهب أو الهواء الساخن، تكون الأداة عند درجة الحرارة الصحيحة بعد الإشعال على الفور.

يرجى السماح بمرور 25 ثانية من وقت تسخين الرؤوس.

الملحقات

قم دائماً بإيقاف تشغيل الأداة وتركها تبرد تماماً قبل تركيب الملحقات أو إزالتها.

- رأس اللحم : تستخدم لأنشطة اللحم العادية باستخدام قصدير اللحم.
- سكين القطع الساخن: لقطع حبل النيلون لمنع "الحركة العشوائية".
- سكين التشكيل: لقطع بحجم ألواح البلاستيك والمواد الأخرى التي تتأثر بالحرارة
- رأس اللهب العريض: للإعداد لإزالة الطلاء المنفصل
- رأس الهواء الساخن: لإذابة المواد البلاستيكية والمواد الأخرى التي تتأثر بالحرارة
- الحارفات: لتقليل المادة العازلة التي تتأثر بالحرارة حول الأسلاك الكهربائية

تركيب / استبدال الرؤوس

احرص دائماً على ترك الأداة تبرد تماماً قبل تركيب الرؤوس أو استبدالها

تأكد من استخدام الرأس المناسبة للمهمة التي تريد إنجازها. ولا تستخدم إلا الرؤوس الملائمة للأداة تماماً. فقد تؤدي الرؤوس غير المحكمة إلى نشوب لهب غير آمن ولا يمكن السيطرة عليه.

- يتطلب استخدام الرؤوس تركيب الحفاز.
1. قم بفك صامولة واقي اللهب وإخراج واقي اللهب.
 2. حرّك الحفاز داخل واقي اللهب مع توجيه الجزء الضيق للخارج.
 3. أعد وضع واقي اللهب والحفاز على الأداة وأحكم ربط صامولة واقي اللهب.
 4. ويمكن ربط رأس اللحم ورأس سكين القطع ورأس سكين التشكيل ورأس ناффخ الهواء الساخن على الحفاز. أحكم ربط الأجزاء باستخدام مفتاح ربط 7 مم.
 5. ولإزالة الرأس، استخدم مفتاح الربط 7 مم بسهولة لفك الرأس. واستخدم مفتاح الربط 8 مم لتثبيت الحفاز في موضعه إذا تطلب الأمر.
 6. يمكن تحريك رأس اللهب العريض ورأس الحارفات إلى نهاية الحفاز. ولإزالتها، حرّك الحفاز.

الصيانة والتنظيف

احرص دائماً على ترك الأداة تبرد تماماً قبل خلغ إحدى الفوهات أو استبدالها

تركيب / استبدال فوهة

يمكن أن تنسد الفوهة، وذلك بسبب شوائب غاز البيوتان. ولإطالة عمر الأداة، يمكن استبدال الفوهة (يمكن طلب فوهة بديلة من خلال الوكيل). اتبع الخطوات التالية لاستبدال الفوهة عند انسدادها:

1. قم بفك صامولة واقي اللهب.
2. أخرج واقي اللهب (والحفاز والرأس في حالة وجودهما).
3. قم بفك العازل الخزفي.
4. اخلع الفوهة (الجزء النحاسي الصغير) باليد من خلال إدارتها وسحبها برفق. قم بتركيب الفوهة الجديدة مع توجيه الفتحة الصغيرة للخارج.
5. أعد وضع العازل الخزفي وأحكم ربطه.
6. استبدل واقي اللهب (والحفاز والرأس في حالة وجودهما).
7. أحكم ربط صامولة واقي اللهب.

أوقف دائماً تشغيل الأداة واركها لتبرد تماماً قبل التنظيف

قم بتنظيف الجزء الخارجي من الأداة بقطعة قماش نظيفة. استخدم قطعة قماش مبللة مع كمية صغيرة من منظف متعادل إذا لزم الأمر.

Bosch Power Tools B.V.
Konijnenberg 60
4825 BD Breda
The Netherlands

GB Importer
Robert Bosch Ltd.
Broadwater Park,
Uxbridge UB9 5HJ

04/2024

